

- S-Beam mit integriertem digitalen Signalumformer
- DMS-Prinzip
- Aluminium-Messkörper
- Ausgang 0..10 V, 4..20 mA @24 VSUP
- Kräfteinleitung über M12-Gewinde für 1 kN..10 kN
- Einfach zu installieren, stabil und zuverlässig

Die Kraftaufnehmer der Serie KT1503 sind universelle S-Beam Kraftsensoren. Geeignet für Dosiersysteme, Verpackungssysteme etc.

Daten Kraftsensor

Nennkraft	1 kN, 2 kN, 5 kN, 10 kN
Nennkennwert 2410 / 2442	10 V / 20 mA @ Nennkraft
Relative Kennwertabweichung	≤ 10 % d. Endwerts
Relative Spannweite	≤ 0,03 % d. Endwerts
Relative Umkehrspanne	≤ 0,03 % d. Endwerts
Relative Linearitätsabweichung	≤ 0,1 % d. Endwerts
Bezugsgerade	≤ 0,03 % d. Endwerts
Relative Abweichung des Nullsignals	≤ 3 % d. Endwerts
Nennmessweg	≤ 0,3 mm
Isolationswiderstand	≥ 5 GΩ @ 50 VDC
Maximale Gebrauchskraft	≤ 150% d. Nennkraft
Nennbereich der Speisespannung	24 VDC
Gebrauchsbereich der Speisespannung	12 - 36 VDC
Nenntemperaturbereich	-10 °C..+50 °C
Gebrauchstemperaturbereich	-10 °C..+70 °C
Schutzart	IP40
Temperatureinfluss auf den Kennwert	≤ 0,02 % / 10 K d. Endwerts
Temperatureinfluss auf das Nullsignal	≤ 0,02 % / 10 K d. Endwerts
Belastungskriechen	≤ 0,03% d. Endwerts n. 0,5 h @ Nennkraft
Kabelabmessungen	3 x AWG28; geschirmt
Kabellänge vom Messkörper	ca. 2,75 m
Material d. Messkörpers	Aluminium

Begriffe gemäß Richtlinie VDI / VDE / DKD 2638



TDS Precision Products GmbH
Industriestrasse 1a
CH-8157 Dielsdorf

T + 41 44 885 30 80
info@tds-pp.com
www.tds-pp.com

Datum: 01.07.2019
Seite: 1 von 3

Datenblatt für Kraftsensoren

S-Beam Kraftsensor mit Elektronik

Serie KT1503

Bestellschlüssel

Beschreibung		Auswahl: Standard=schwarz, mögliche Optionen=grau/kursiv			
Serie:	KT1503				
Elektrischer Anschluss: Rundkabel Länge ca. 2,75 m		K			
Nennkraft: <i>Option 1 kN</i> <i>Option 2 kN</i> 5 kN <i>Option 10 kN</i>			<i>1kN</i> <i>2kN</i> 5kN <i>10kN</i>		
Elektronik: 24 VSUP 0..10 V Output 24 VSUP 4..20 mA Output				2410 2442	
Kraftrichtung: Zug Druck					Z D

Bei Serienbedarf erhalten Sie diese und weitere kundenspezifische Lösungen auf Anfrage

Zum Beispiel: Konfektionierung von Kabeln und Steckern, spezielle Ausgangssignale wie PWM oder SPI u.v.m.

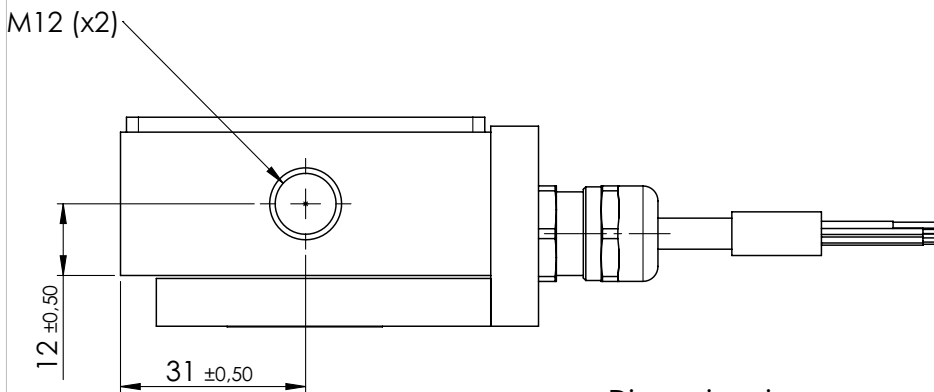
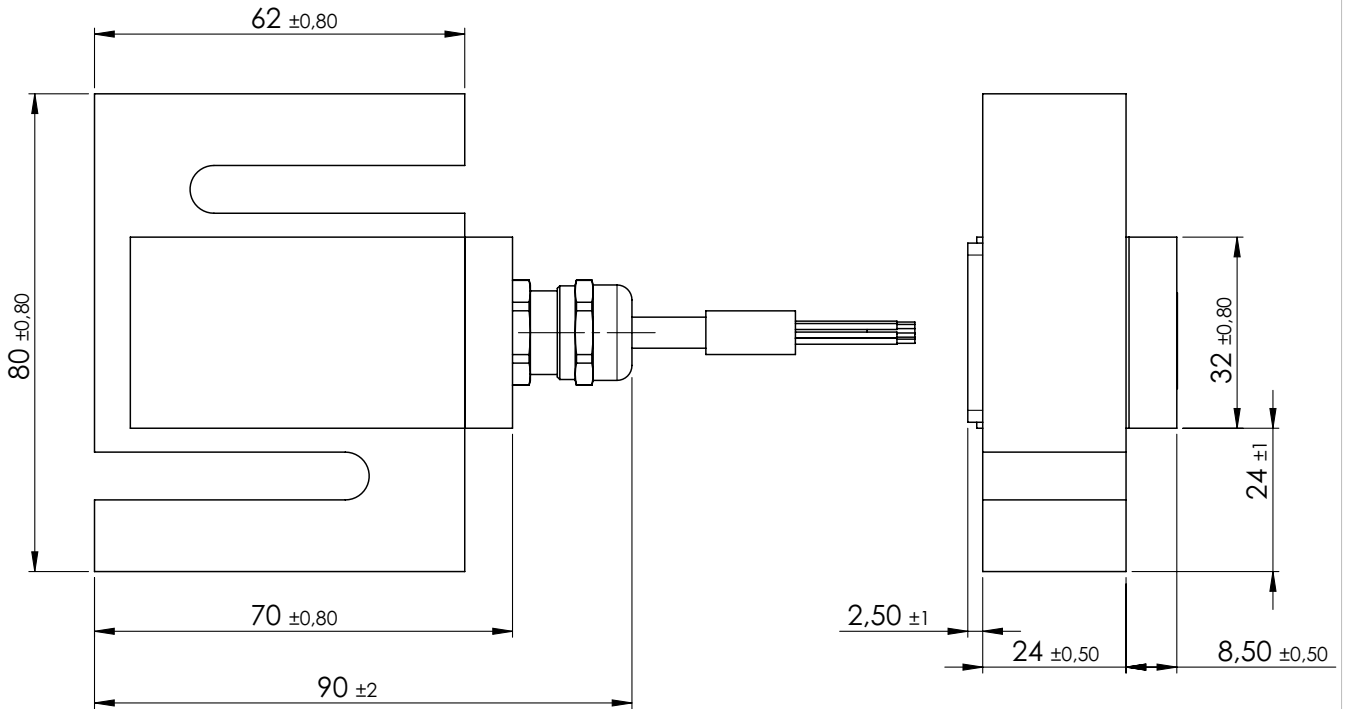


TDS Precision Products GmbH
Industriestrasse 1a
CH-8157 Dielsdorf

T + 41 44 885 30 80
info@tds-pp.com
www.tds-pp.com

Datum: 01.07.2019
Seite: 2 von 3

Technische Zeichnung



Dimensions in mm

Terminal assignment for 10 V (2410)	
Black	GND
Red	VSUP
Brown	(+) OUT
Shield	on housing

Terminal assignment for 4..20 mA (2442)	
Black	GND
Red	VSUP
Orange	(+) OUT
Shield	on housing



TDS Precision Products GmbH
 Industriestrasse 1a
 CH-8157 Dielsdorf

T + 41 44 885 30 80
 info@tds-pp.com
 www.tds-pp.com