

# Datenblatt für Präzisionspotentiometer

Singleturn-Drahtpotentiometer

Serie RP19/20



Die Potentiometer der Serie RP19/20 im 22 mm Gehäuse sind für Applikationen, bei denen es auf einen genauen und kompakten Sensor mit hohem elektrisch wirksamen Drehwinkel ankommt.

- Genauer Drahtpotentiometer
- Mit oder ohne mechanischen Endstopp (320°/360°)
- Hoher elektrisch wirksamer Drehwinkel 355° ±5°
- Kompakter Sensor mit 12 mm Einbautiefe
- Ein Potentiometer mit vielen Optionen

Die Potentiometer-Serie RP19/20 (RP19 mit mechanischem Endstopp) ist ein Multitalent, das für vielfältige Applikationen anpassbar ist und häufig als Rückmeldesensor in Ventilsteuerungen eingesetzt wird. Darüber hinaus überzeugt der Sensor durch seine sehr gute Genauigkeit. Die radialen vergoldeten Anschlusspins sorgen für eine geringe Gehäusetiefe und sind passend für Flachstecker (2,8 mm nach DIN 46247 Teil 3).

Elektrische Daten	RP19	RP20
Elektrisch wirksamer Drehwinkel 1.)	320° ±5°	355° ±5°
Gesamtwiderstand 1.)	10 Ohm..20 kOhm	
Widerstandstoleranz	±3% (±1%)	
Unabhängige Linearität (beste Gerade) 1.)	±0,5% (±0,35% $R \leq 1kOhm$ / ±0,25% $R > 1kOhm$ )	
Theoretische Auflösung 1.)	Abhängig vom Widerstandswert	
Toter Gang (Hysterese) 1.)	≤ 0,5°	
Drehrauschen (ENR) 1.) (Verfahren C)	100 Ohm	
Max. / empfohlener Schleiferstrom 1.)	35 mA / 2 µA	
Nennbelastbarkeit @ 70°C (0W bei 105°C)	0,5 W	
Isolationsspannung 1.)	1000 VAC, 1min	
Isolationswiderstand 1.)	1000 MOhm @ 1000 VDC	

Mechanische Daten, Umgebungsbedingungen, sonstiges	RP19	RP20
Mechanischer Drehwinkel 1.)	320° +10° mit Stopp	360° ohne Stopp
Lebensdauer (90% el. wirksamer Drehwinkel, Halbsinus) 2.)	1 Mio. Umdrehungen	
Max. Betätigungsgeschwindigkeit	40 Udr. / min.	
Lagerung	Gleitlager	
Betätigungsdrehmoment @ RT 1.) 2.)	5 Nmm	
Anschlagdrehmoment 1.) 2.)	60 Ncm	-
Betriebstemperaturbereich	-20..+105°C	
Lagertemperaturbereich	-55..+105°C	
Schutzart (IEC 60529)	IP40	
Schutzart Option D Wellendichtung (IEC 60529)	IP65 optional	
Vibration (IEC 68-2-6, Test Fc)	15g 10..2000Hz x 12h	
Schock (IEC 68-2-27, Test Ea)	49g @ 11 ms x 18	
Gehäusedurchmesser	22 mm	
Gehäusetiefe	12 mm	
Wellendurchmesser	6 mm (optional 6,35 mm)	
Wellenart	Vollwelle	

# Datenblatt für Präzisionspotentiometer

Singleturn-Drahtpotentiometer

Serie RP19/20

Mechanische Daten, Umgebungsbedingungen, sonstiges	RP19	RP20
Max. zulässige Radiallast		≤1 N
Max. zulässige Axiallast		≤1 N
Anschlussart		Vergoldete Lötflächen
Anschlussposition		Radial
Sensorbefestigung		Bushing
Masse		20 g
Befestigungsteile im Lieferumfang enthalten		6-Kantmutter, Zahnscheibe
Anziehdrehmoment Befestigungsmutter		150 Ncm
Material Welle		Rostfreier Stahl
Material Gehäuse		Glasfaserverstärktes PA66

1.) Gemäß IEC 60393

2.) Ermittelt unter klimatischen Bedingungen nach IEC 68-1 Abs. 5.3.1 ohne Lastkollektive

Bitte beachten: Max. zulässige Betriebsspannung <75 VDC bzw. <50 VAC zusätzlich ist die Einhaltung der max. zulässigen Verlustleistung zu beachten

Anzahl der Draht-Windungen / Auflösung									
Widerstandswert Ohm	50	100	200	500	1k	2k	5k	10k	20k
Anzahl der Windungen	300	370	470	450	570	740	1000	1270	1670
Auflösung in % (100% / Anz. Wdg.)	0,333	0,27	0,213	0,222	0,1754	0,135	0,1	0,079	0,599

# Datenblatt für Präzisionspotentiometer

Singleturn-Drahtpotentiometer

Serie RP19/20

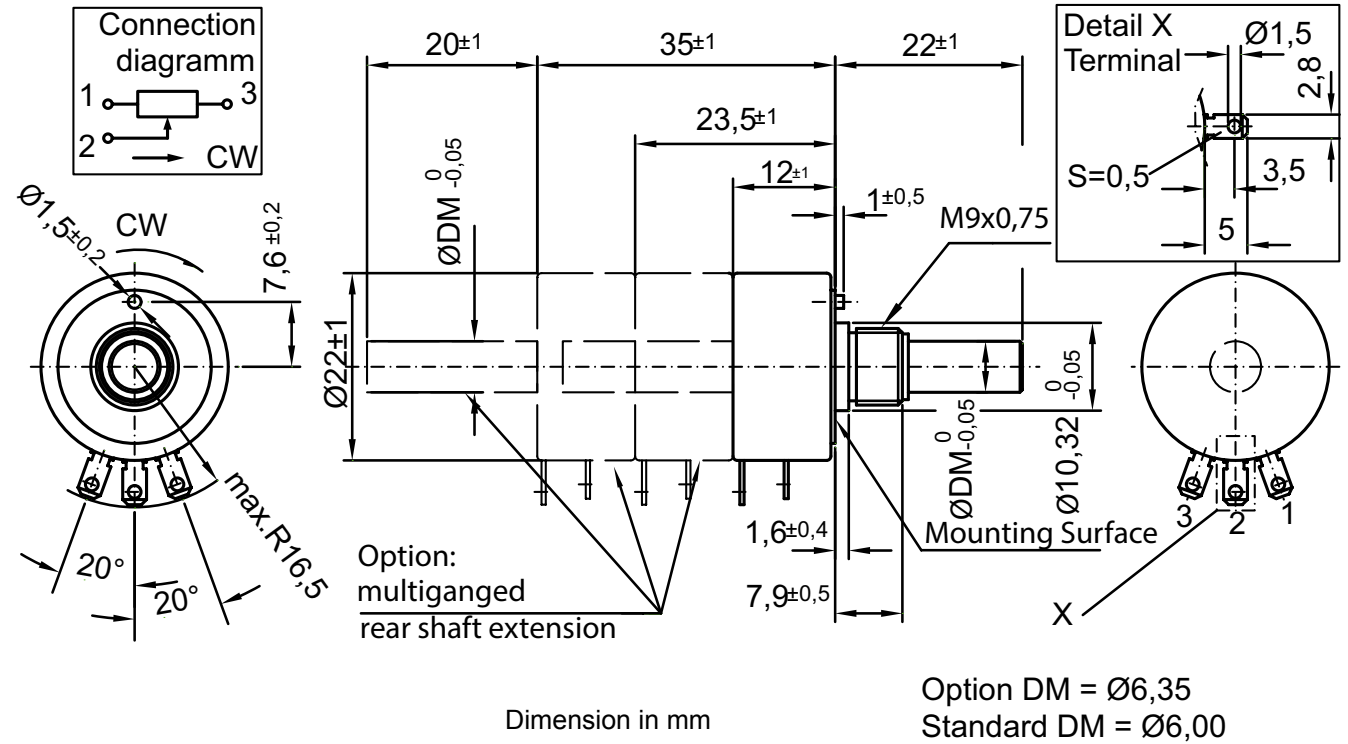
## Bestellschlüssel

Beschreibung		Auswahl: Standard=schwarz, mögliche Optionen=grau/kursiv								
Serie	RP									
<b>Drehwinkel mech.:</b>										
<b>Ohne Stopp</b>			<b>20</b>							
<b>Mit Stopp</b>			<b>19</b>							
<b>Widerstandswert</b> / Option Tandem:					<i>Tandem</i>					
Option 10 Ohm				<i>R10</i>	<i>/10</i>					
Option 20 Ohm				<i>R20</i>	<i>/20</i>					
Option 50 Ohm				<i>R50</i>	<i>/50</i>					
Option 100 Ohm				<i>R100</i>	<i>/100</i>					
Option 200 Ohm				<i>R200</i>	<i>/200</i>					
Option 500 Ohm				<i>R500</i>	<i>/500</i>					
<b>1 kOhm</b>				<b>R1k</b>	<b>/1K</b>					
Option 2 kOhm				<i>R2k</i>	<i>/2K</i>					
<b>5 kOhm</b>				<b>R5k</b>	<b>/5K</b>					
<b>10 kOhm</b>				<b>R10k</b>	<b>/10k</b>					
Option 20 kOhm				<i>R20K</i>	<i>/20k</i>					
Option rückseitige Welle:										
Standard Ø6,00 x 20 mm										
Wellenlänge in mm										
Wellendurchmesser in mm (≤6,35 mm)										
<b>Widerstandstoleranz:</b>										
<b>±3%</b>										
Option ±1%										
<b>Unabh. Linearität:</b>										
<b>±0,50%</b>										
Option ±0,35% R ≤ 1kOhm										
Option ±0,25% R > 1kOhm										
<b>Vordere Welle:</b>										
<b>Standard Ø6,00 x 22 mm</b>										
Option Wellendurchmesser 6,35 mm										
Option Wellenlänge in mm										
Option Wellendurchmesser in mm (≤6,35 mm)										
Option Mittenanzapfung:										
Option Schraubendreherschlitz:										
<b>Wellenabdichtung:</b>										
<b>Standard ohne Abdichtung</b>										
Option D mit Wellenabdichtung										

### Bei Serienbedarf erhalten Sie diese und weitere kundenspezifische Lösungen auf Anfrage

Zum Beispiel: Mehrgangausführung, Sonderform der Achse, abgedichtetes Gehäuse, spezielle elektrische und mechanische Drehwinkel, spezielle Widerstands- und Linearitätstoleranzen, Montage von Antriebsrädern und sonstigen Mechanikteilen, Konfektionierung von Kabeln und Steckern u.v.m.

Technische Zeichnung



TDS Precision Products GmbH  
Industriestrasse 1a  
CH-8157 Dielsdorf

T + 41 44 885 30 80  
info@tds-pp.com  
www.tds-pp.com