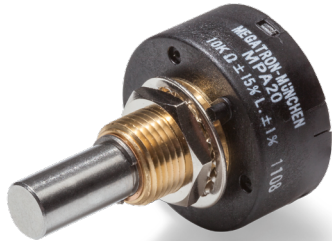


# Datenblatt für Präzisionspotentiometer

Leitplastikpotentiometer

Serie MPA20/21



Die Potentiometer der Serie MPA20/21 im 22 mm Gehäuse sind für Applikationen, bei denen es auf einen präzisen und langlebigen Sensor ankommt.

- Hohe Lebensdauer und unabhängige Linearität  $\pm 1\%$  ( $\pm 0,5\%$ )
- Mit oder ohne mechanischen Endstopp ( $320^\circ/360^\circ$ )

Die Leitplastik-Potentiometer der Serie MPA20/21 (MPA21 mit mech. Endstopp) überzeugen durch ihre Genauigkeit und die lange Lebensdauer bedingt durch die hochwertige Comolded Leitplastik Technologie.

Hinweis: Die Versionen MPA21 mit Stopp werden auch als Sollwertinsteller per Hand eingesetzt!

Elektrische Daten	MPA20	MPA21
Elektrisch wirksamer Drehwinkel 1.)	$340^\circ \pm 5^\circ$	$320^\circ \pm 5^\circ$
Gesamtwiderstand 1.)	0,5..100 kOhm	
Widerstandstoleranz	$\pm 15\%$ ( $\pm 10\%$ )	
Unabhängige Linearität (beste Gerade) 1.)	$\pm 1\%$ ( $\pm 0,5\%$ )	
Theoretische Auflösung 1.)	Nahezu unendlich	
Toter Gang (Hysterese) 1.)	$\leq 0,5^\circ$	
Max. / empfohlener Schleiferstrom 1.)	10 / 2 $\mu\text{A}$	
Nennbelastbarkeit @ 70°C (0W bei 105°C)	1 W	
Isolationsspannung 1.)	500 VAC, 1min	
Isolationswiderstand 1.)	1000 MOhm @ 500 VDC	

Mechanische Daten, Umgebungsbedingungen, sonstiges	MPA20	MPA21
Mechanischer Drehwinkel 1.)	$360^\circ$ ohne Stopp	$320^\circ + 10^\circ$ mit Stopp
Lebensdauer (90% el. wirksamer Drehwinkel, Halbsinus) 2.)	10 Mio. Umdrehungen	
Max. Betätigungsgeschwindigkeit	400 Udr. / min.	
Lagerung	Gleitlager	
Betätigungsdrehmoment @ RT 1.) 2.)	5 Nmm	
Anschlagdrehmoment 1.) 2.)	-	60 Ncm
Betriebstemperaturbereich	$-55..+105^\circ\text{C}$	
Lagertemperaturbereich	$-55..+105^\circ\text{C}$	
Schutzart (IEC 60529)	IP40	
Schutzart Option D Wellendichtung (IEC 60529)	IP65 optional	
Vibration (IEC 68-2-6, Test Fc)	15g 10..2000Hz x 12h	
Schock (IEC 68-2-27, Test Ea)	49g @ 11 ms x 18	
Gehäusedurchmesser	22 mm	
Gehäusetiefe	10,6 mm	
Wellendurchmesser	6,35 mm (optional 6,00 mm)	
Wellenart	Vollwelle	
Max. zulässige Radiallast	$\leq 1$ N	
Max. zulässige Axiallast	$\leq 1$ N	

# Datenblatt für Präzisionspotentiometer

Leitplastikpotentiometer

Serie MPA20/21

Mechanische Daten, Umgebungsbedingungen, sonstiges	MPA20	MPA21
Anschlussart	Vergoldete Lötpins	
Anschlussposition	Axial	
Sensorbefestigung	Bushing	
Masse	20 g	
Befestigungsteile im Lieferumfang enthalten	6-Kantmutter, Zahnscheibe	
Anziehdrehmoment Befestigungsmutter	150 Ncm	
Material Welle	Rostfreier Stahl	
Material Gehäuse	Glasfaserverstärktes PA66	

1.) Gemäß IEC 60393

2.) Ermittelt unter klimatischen Bedingungen nach IEC 68-1 Abs. 5.3.1 ohne Lastkollektive

Bitte beachten: Max. zulässige Betriebsspannung <75 VDC bzw. <50 VAC zusätzlich ist die Einhaltung der max. zulässigen Verlustleistung zu beachten

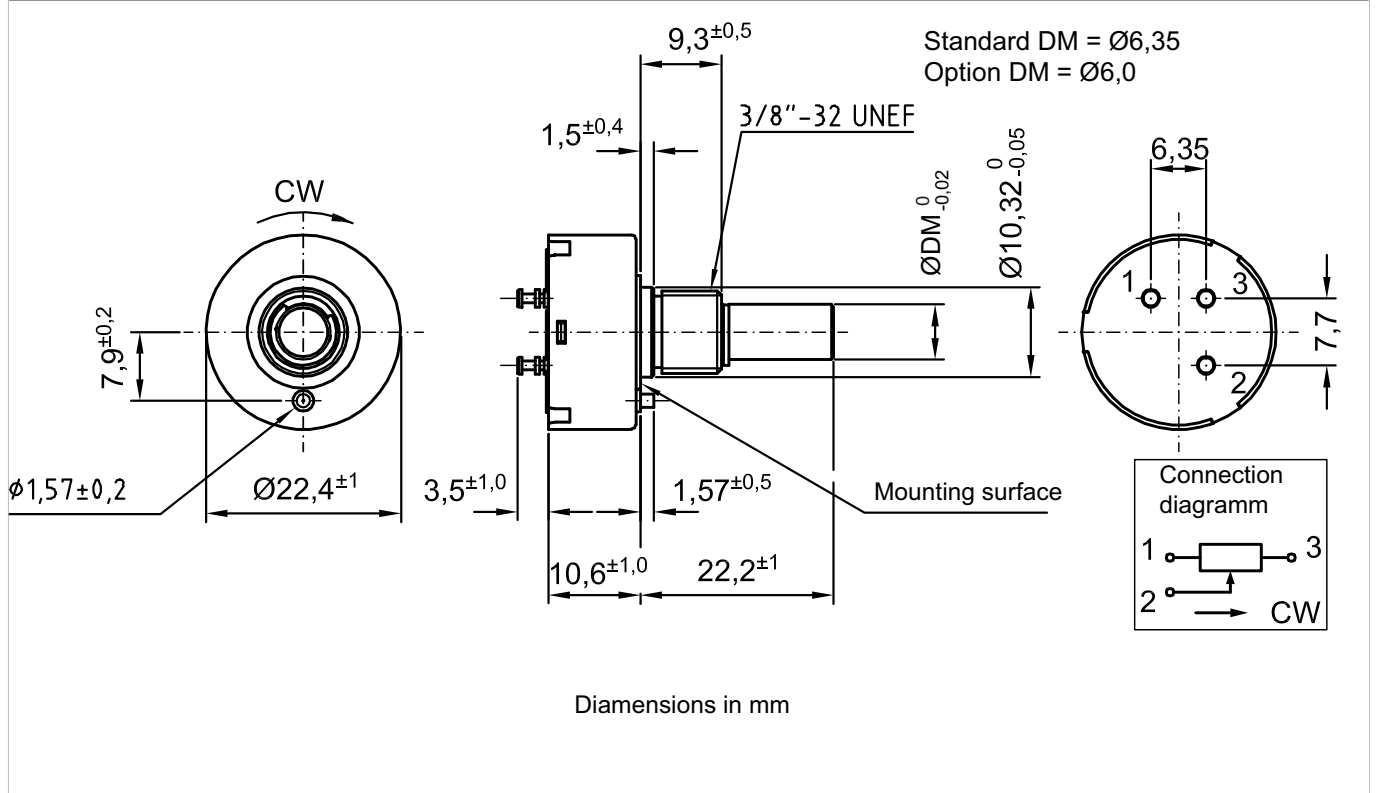
## Bestellschlüssel

Beschreibung	Auswahl: Standard=schwarz, mögliche Optionen=grau/kursiv							
Serie	MPA							
<b>Drehwinkel mit /ohne mecha. Stopp:</b>								
<b>Ohne Stopp</b>		<b>20</b>						
<b>Mit Stopp</b>		<b>21</b>						
<b>Widerstandswert:</b>								
<i>Option 500 Ohm</i>			<i>R500</i>					
<b>1 kOhm</b>			<b>R1k</b>					
<i>Option 2 kOhm</i>			<i>R2k</i>					
<b>5 kOhm</b>			<b>R5k</b>					
<b>10 kOhm</b>			<b>R10k</b>					
<i>Option 20 kOhm</i>			<i>R20K</i>					
<i>Option 50 kOhm</i>			<i>R50K</i>					
<i>Option 100 kOhm</i>			<i>R100K</i>					
<b>Widerstandstoleranz:</b>								
<b>±15%</b>					<b>W15%</b>			
<i>Option ±10%</i>					<i>W10%</i>			
<b>Unabh. Linearität:</b>								
<b>±1%</b>					<b>L1%</b>			
<i>Option ±0,5%</i>					<i>L0,5%</i>			
<b>Vordere Welle:</b>								
<b>Standard Ø6,35 x 22,2 mm</b>						-		
<i>Option Wellendurchmesser 6 mm</i>						<i>DM6,00</i>		
<i>Option Wellenlänge in mm</i>						<i>Ax,xx</i>		
<i>Option Wellendurchmesser in mm (≤6,35 mm)</i>						<i>DMx,xx</i>		
<i>Option Mittenanzapfung:</i>							<i>CT</i>	
<i>Option Schraubendreherschlitz:</i>								<i>B</i>
<b>Wellenabdichtung (Standard ohne Abdichtung):</b>								
<i>Option D mit Wellenabdichtung</i>								<i>- D</i>

## Bei Serienbedarf erhalten Sie diese und weitere kundenspezifische Lösungen auf Anfrage

Zum Beispiel: Sonderform der Achse, abgedichtetes Gehäuse, spezielle elektrische Drehwinkel, spezielle Widerstands- und Linearitätstoleranzen, Montage von Antriebsrädern und sonstigen Mechanikteilen, Konfektionierung von Kabeln und Steckern u.v.m.

Technische Zeichnung



TDS Precision Products GmbH  
Industriestrasse 1a  
CH-8157 Dielsdorf

T + 41 44 885 30 80  
info@tds-pp.com  
www.tds-pp.com