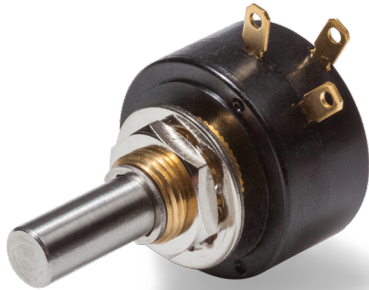


Datenblatt für Präzisionspotentiometer

Leitplastikpotentiometer

Serie MP20/21



Die Potentiometer der Serie MP20/21 im 22 mm Gehäuse sind für Applikationen, bei denen es auf einen präzisen, langlebigen und kompakten Sensor ankommt.

- Hohe Lebensdauer und Genauigkeit
- Mit oder ohne mechanischen Endstopp (320°/360°)
- Kompakter Sensor mit geringer Einbautiefe 12 mm
- Ein Potentiometer mit vielen Optionen

Das Potentiometer MP20/21 (MP21 mit mechanischem Endstopp) ist ein Multitalent, das für vielfältige Applikationen anpassbar ist.

Hinweis: Die Versionen MP21 mit Stopp werden auch als Sollwertesteller per Hand eingesetzt

Elektrische Daten	MP20	MP21
Elektrisch wirksamer Drehwinkel 1.)	320° ±5°	
Gesamtwiderstand 1.)	0,5..100 kOhm	
Widerstandstoleranz	±15% (±10%)	
Unabhängige Linearität (beste Gerade) 1.)	±1% (±0,5%)	
Auflösung	Nahezu unendlich	
Toter Gang (Hysterese) 1.)	≤ 0,5°	
Max. / empfohlener Schleiferstrom 1.)	10 / 2 µA	
Nennbelastbarkeit @ 70°C (0W bei 105°C)	1 W	
Isolationsspannung 1.)	500 VAC, 1min	
Isolationswiderstand 1.)	1000 MOhm @ 500 VDC	

Mechanische Daten, Umgebungsbedingungen, sonstiges	MP20	MP21
Mechanischer Drehwinkel 1.)	360° ohne Stopp	320° +10° mit Stopp
Lebensdauer (90% el. wirksamer Drehwinkel, Halbsinus) 2.)	10 Mio. Umdrehungen	
Max. Betätigungsgeschwindigkeit	400 Udr. / min.	
Lagerung	Gleitlager	
Betätigungsdruckmoment @ RT 1.) 2.)	5 Nmm	
Anschlagdruckmoment 1.) 2.)	-	60 Ncm
Betriebstemperaturbereich	-55..+105°C	
Lagertemperaturbereich	-55..+105°C	
Schutzart (IEC 60529)	IP40	
Dichtheit Wellendichtung ((DIN EN 60068-2-17 Qa Typ A)	IP65 optional	
Vibration (IEC 68-2-6, Test Fc)	15g 10..2000Hz x 12h	
Schock (IEC 68-2-27, Test Ea)	49g @ 11 ms x 18	
Gehäusedurchmesser	22 mm	
Gehäusetiefe	12 mm	
Wellendurchmesser	6,00 mm (optional 6,35 mm)	
Wellenart	Vollwelle	

Datenblatt für Präzisionspotentiometer

Leitplastikpotentiometer

Serie MP20/21

Mechanische Daten, Umgebungsbedingungen, sonstiges	MP20	MP21
Max. zulässige Radiallast		≤1 N
Max. zulässige Axiallast		≤1 N
Anschlussart		Vergoldete Lötflächen
Anschlussposition		Radial
Sensorbefestigung		Bushing
Masse		20 g
Befestigungsteile im Lieferumfang enthalten		6-Kantmutter, Zahnscheibe
Anziehdrehmoment Befestigungsmutter		150 Ncm
Material Welle		Rostfreier Stahl
Material Gehäuse		Glasfaserverstärktes PA66

1.) Gemäß IEC 60393

2.) Ermittelt unter klimatischen Bedingungen nach IEC 68-1 Abs. 5.3.1 ohne Lastkollektive

Bitte beachten: Max. zulässige Betriebsspannung <75 VDC bzw. <50 VAC zusätzlich ist die Einhaltung der max. zulässigen Verlustleistung zu beachten

Datenblatt für Präzisionspotentiometer

Leitplastikpotentiometer

Serie MP20/21

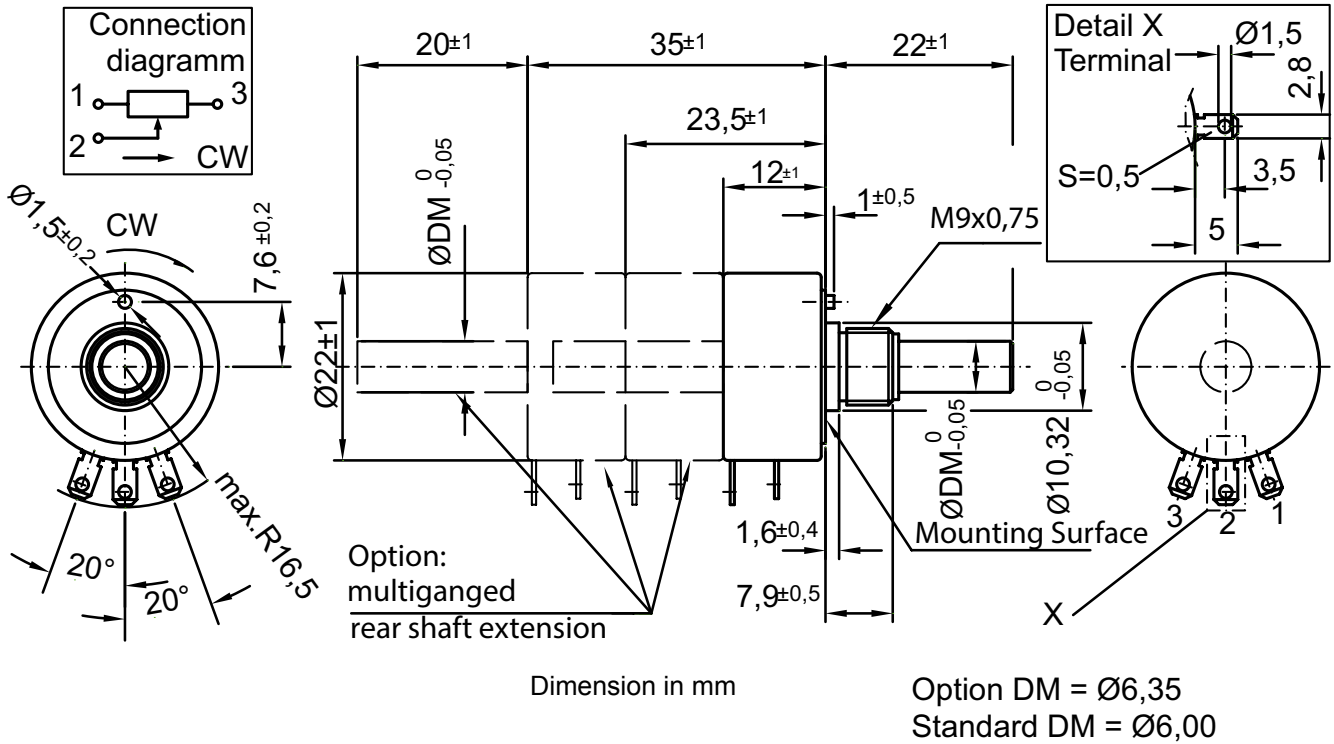
Bestellschlüssel

Beschreibung		Auswahl: Standard=schwarz, mögliche Optionen=grau/kursiv									
Serie	MP										
Drehwinkel mit /ohne mech. Stopp:											
Ohne Stopp	20										
Mit Stopp	21										
Widerstandswert / Option Tandem:											
<i>Option 500 Ohm</i>				<i>R500</i>	<i>/500</i>						
1 kOhm				R1k	/1k						
<i>Option 2 kOhm</i>				<i>R2k</i>	<i>/2k</i>						
5 kOhm				R5k	/5K						
10 kOhm				R10k	/10K						
<i>Option 20 kOhm</i>				<i>R20K</i>	<i>/20K</i>						
<i>Option 50 kOhm</i>				<i>R50K</i>	<i>/50k</i>						
<i>Option 100 kOhm</i>				<i>R100K</i>	<i>/100k</i>						
<i>Option rückseitige Welle:</i>											
<i>Standard Ø6,00 x 20 mm</i>											
<i>Wellenlänge in mm</i>											
<i>Wellendurchmesser in mm (≤6,35 mm)</i>											
Widerstandstoleranz:											
±15%											
<i>Option ±10%</i>											
Unabh. Linearität:											
±1%											
<i>Option ±0,5%</i>											
Vordere Welle:											
Standard Ø6,00 x 22 mm											
<i>Option Wellendurchmesser 6,35 mm</i>											
<i>Option Wellenlänge: in mm</i>											
<i>Option Wellendurchmesser in mm (≤6,35 mm)</i>											
<i>Option Mittenanzapfung:</i>											
<i>Option Schraubendreherschlitz:</i>											
Wellenabdichtung:											
Standard ohne Abdichtung											
<i>Option D mit Wellenabdichtung</i>											

Bei Serienbedarf erhalten Sie diese und weitere kundenspezifische Lösungen auf Anfrage

Zum Beispiel: Mehrgangausführung, Sonderform der Achse, abgedichtetes Gehäuse, spezielle elektrische und mechanische Drehwinkel, spezielle Widerstands- und Linearitätstoleranzen, Montage von Antriebsrädern und sonstigen Mechanikteilen, Konfektionierung von Kabeln und Steckern u.v.m.

Technische Zeichnung



TDS Precision Products GmbH
 Industriestrasse 1a
 CH-8157 Dielsdorf

T + 41 44 885 30 80
 info@tds-pp.com
 www.tds-pp.com