

Datenblatt für Präzisionspotentiometer

Hohlwellen-Leitplastikpotentiometer

Serie MHP24



- Platzsparendes Gehäusedesign ($\varnothing 24 \times 7,1\text{mm}$)
- Einfache Wellenbefestigung durch abgeflachte Hohlwellenbohrung und Verdreherschutzpin
- Leitplastelement mit hochwertigen Multifinger-Edelmetall-Schleifer sorgt für ein stabiles Ausgangssignal

Das Leitplastik Hohlwellenpotentiometer MHP24 bietet dank der abgeflachten Hohlwelle und des Verdreherschutzpins eine einfache Montage und gleichzeitige Ausrichtung des Nullpunktes. Die sehr kompakte Bauweise ermöglicht den Einsatz bei sehr beschränkten Platzverhältnissen.

Elektrische Daten

Elektrisch wirksamer Drehwinkel 1.)	340° $\pm 3^\circ$
Gesamtwiderstand 1.)	1 kOhm
Widerstandstoleranz	$\pm 20\%$
Unabhängige Linearität (beste Gerade) 1.)	$\pm 2\%$
Theoretische Auflösung 1.)	Nahezu unendlich
Max. / empfohlener Schleiferstrom 1.)	10 μA / 1 μA
Nennbelastbarkeit @ 70°C (0W bei 105°C)	1 W
Isolationsspannung 1.)	500 VAC, 1min
Isolationswiderstand 1.)	500 MOhm @ 500 VDC

Mechanische Daten, Umgebungsbedingungen, sonstiges

Mechanischer Drehwinkel 1.)	360° ohne Stopp
Lebensdauer (90% el. wirksamer Drehwinkel, Halbsinus) 2.)	2 Mio. Umdrehungen
Lagerung	Gleitlager
Betätigungsdrehmoment @ RT 1.) 2.)	5 Nmm
Betriebstemperaturbereich	-40..+105°C
Lagertemperaturbereich	-40..+105°C
Schutzart (IEC 60529)	IP40
Gehäusedurchmesser	24 mm
Gehäusetiefe	7,1 mm
Wellendurchmesser	6 mm
Wellenart	Hohlwelle
Anschlussart	Lötaugen
Anschlussposition	Radial
Sensorbefestigung	Verdreherschutzpin
Masse	5 g
Material Hohlwelle	Kunststoff
Material Gehäuse	Kunststoff

1.) Gemäß IEC 60393

2.) Ermittelt unter klimatischen Bedingungen nach IEC 68-1 Abs. 5.3.1 ohne Lastkollektive

Bitte beachten: Max. zulässige Betriebsspannung <75 VDC bzw. <50 VAC zusätzlich ist die Einhaltung der max. zulässigen Verlustleistung zu beachten

Datenblatt für Präzisionspotentiometer

Hohlwellen-Leitplastikpotentiometer

Serie MHP24

Bestellschlüssel

Beschreibung		Auswahl: Standard=schwarz, mögliche Optionen=grau/kursiv		
Serie	MHP24			
Widerstandswert: 1 kOhm		R1k		
Widerstandstoleranz: ±20%			W20%	
Unabh. Linearität: ±2%				L2%

Bei Serienbedarf erhalten Sie diese und weitere kundenspezifische Lösungen auf Anfrage

Zum Beispiel:

- Andere Drehwinkel oder Widerstandswerte
- Spezielle Toleranz der unabhängigen Linearität
- Kundenspezifisches Gehäuse

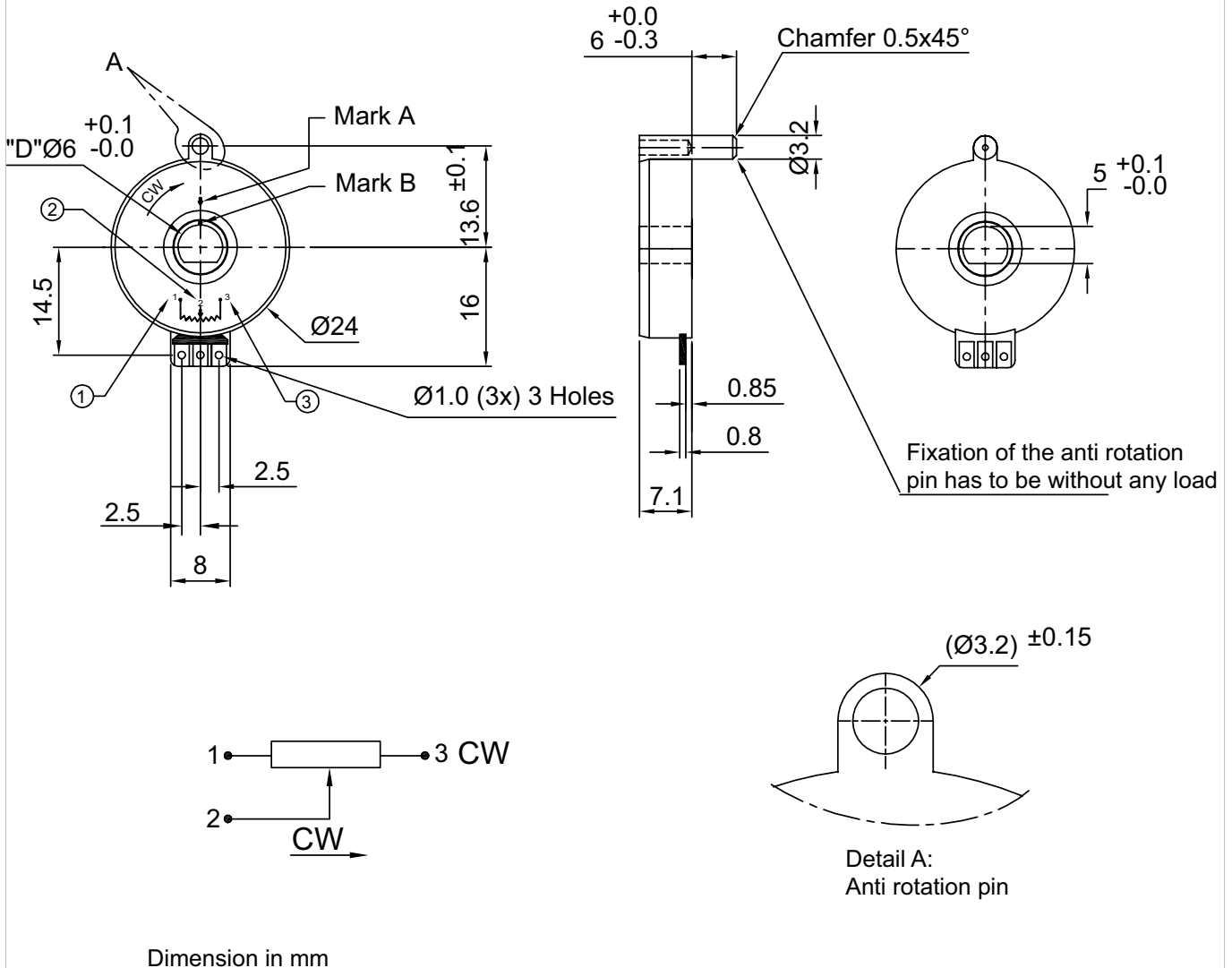
Datenblatt für Präzisionspotentiometer

Hohlwellen-Leitplastikpotentiometer

Serie MHP24

Technische Zeichnung

The wiper tip is on the center of the track when mark A is aligned with mark B. The output must be app. 50% of applied voltage



TDS Precision Products GmbH
Industriestrasse 1a
CH-8157 Dielsdorf

T + 41 44 885 30 80
info@tds-pp.com
www.tds-pp.com