

Datenblatt für Präzisionspotentiometer

Leitplastikpotentiometer

Serie MCP50



Die Potentiometer der Serie MCP50 mit Präzisionskugellagern und Servoflansch sind für Applikationen, bei denen es auf eine sehr hohe Lebensdauer des Sensors mit äußerst guter Linearität, hohem Widerstandswert bei hoher Belastbarkeit und präziser Montage ankommt.

- Sehr hohe Lebensdauer
- Äußerst präziser Sensor
- Servoflansch zur präzisen Montage
- 2 Präzisions-Kugellager
- Robustes Metallgehäuse
- Hoher max. Widerstandswert
- Sehr stromsparend in Applikationen
- Sehr hoher elektrisch wirksamer Drehwinkel $350^\circ \pm 5^\circ$

Die Präzisionspotentiometer der Serie MCP50 sind für hohe Anforderungen an Genauigkeit und Zuverlässigkeit konzipiert. Sie besitzen hervorragende Linearitäts- und Lebensdauereigenschaften. Für sehr stromsparende Anforderungen ist der Sensor in einer sehr hochhohmigen Ausführung verfügbar. Für die präzise Montage ist das Poti mit Servoflansch ausgestattet.

Elektrische Daten

Elektrisch wirksamer Drehwinkel 1.)	$350^\circ \pm 5^\circ$
Gesamtwiderstand 1.)	0,5..500 kOhm
Widerstandstoleranz	$\pm 5\%$
Unabhängige Linearität (beste Gerade) 1.)	$\pm 0,1\%$ ($\pm 0,05\%$)
Theoretische Auflösung 1.)	Nahezu unendlich
Toter Gang (Hysterese) 1.)	$\leq 0,5^\circ$
Max. / empfohlener Schleiferstrom 1.)	10 μ A / 2 μ A
Nennbelastbarkeit @ 70°C (0W bei 125°C)	3 W
Isolationsspannung 1.)	1000 VAC, 1min
Isolationswiderstand 1.)	1000 MOhm @ 1000 VDC

Mechanische Daten, Umgebungsbedingungen, sonstiges

Mechanischer Drehwinkel 1.)	360° ohne Stopp
Lebensdauer (90% el. wirksamer Drehwinkel, Halbsinus) 2.)	50 Mio. Umdrehungen
Max. Betätigungsgeschwindigkeit	400 Udr. / min.
Lagerung	2 x Kugellager
Betätigungsdrehmoment @ RT 1.) 2.)	4 Nmm
Betriebstemperaturbereich	$-55..+125^\circ\text{C}$
Lagertemperaturbereich	$-55..+125^\circ\text{C}$
Schutzart (IEC 60529)	IP40
Vibration (IEC 68-2-6, Test Fc)	15g 10..2000Hz x 12h
Schock (IEC 68-2-27, Test Ea)	49g @ 11 ms x 18
Gehäusedurchmesser	51 mm
Gehäusetiefe	18 mm
Wellendurchmesser	6 mm
Wellenart	Vollwelle

Datenblatt für Präzisionspotentiometer

Leitplastikpotentiometer

Serie MCP50

Mechanische Daten, Umgebungsbedingungen, sonstiges

Max. zulässige Radiallast	≤1 N
Max. zulässige Axiallast	≤1 N
Anschlussart	Vergoldete Lötpins
Anschlussposition	Radial
Sensorbefestigung	Servoflansch
Masse	80 g
Befestigungsteile im Lieferumfang enthalten	3 x Servoklammern SFN1 mit Schraube M3 x 7,5
Material Welle	Rostfreier Stahl
Material Gehäuse	Metall

1.) Gemäß IEC 60393

2.) Ermittelt unter klimatischen Bedingungen nach IEC 68-1 Abs. 5.3.1 ohne Lastkollektive

Bitte beachten: Max. zulässige Betriebsspannung <75 VDC bzw. <50 VAC zusätzlich ist die Einhaltung der max. zulässigen Verlustleistung zu beachten

Bestellschlüssel

Beschreibung

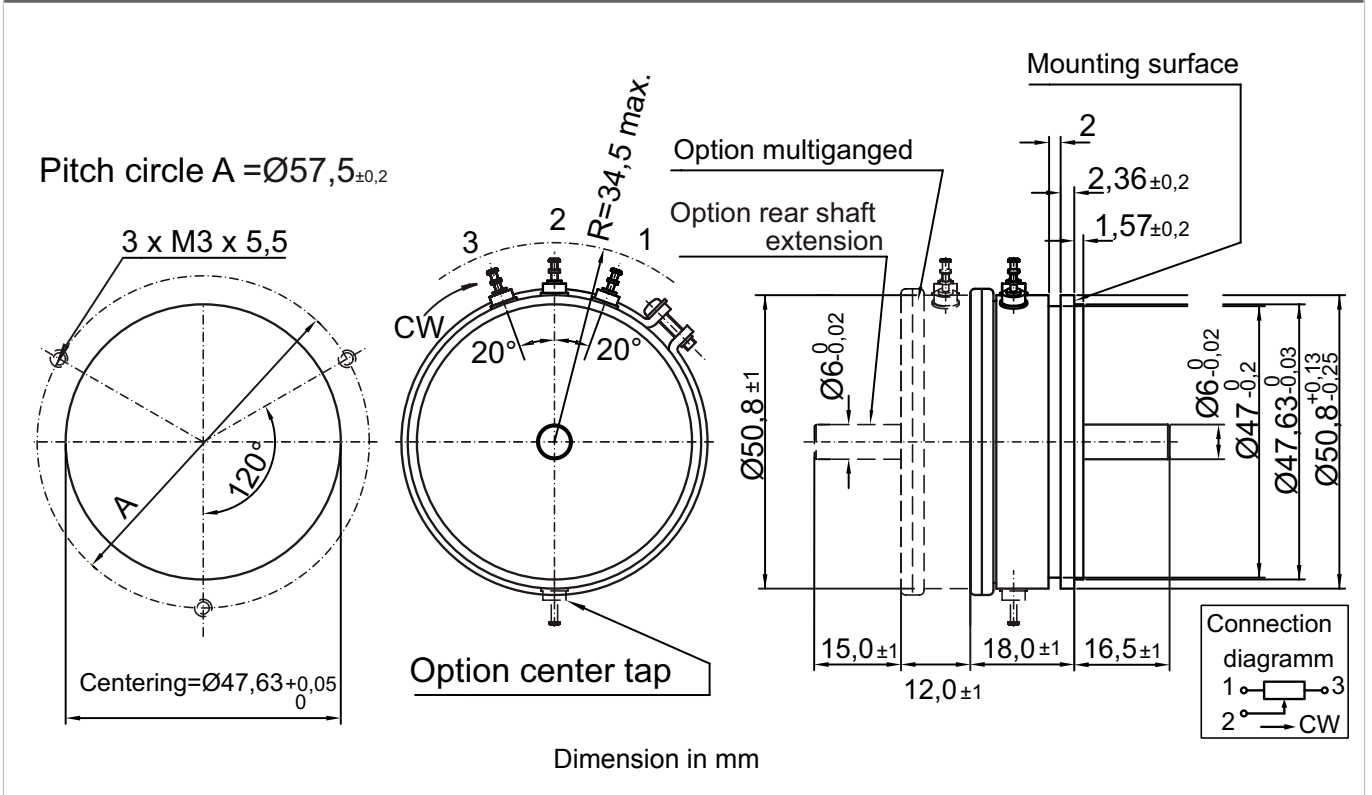
Auswahl: Standard=schwarz, mögliche Optionen=grau/kursiv

Serie	MCP50							
Widerstandswert / <i>Option Tandem:</i>			<i>Tandem</i>					
<i>Option 500 Ohm</i>		<i>R500</i>	<i>/500</i>					
1 kOhm		R1k	<i>/1K</i>					
<i>Option 2 kOhm</i>		<i>R2k</i>	<i>/2K</i>					
5 kOhm		R5k	<i>/5K</i>					
10 kOhm		R10k	<i>/10k</i>					
<i>Option 20 kOhm</i>		<i>R20K</i>	<i>/20k</i>					
<i>Option 50 kOhm</i>		<i>R50K</i>	<i>/50k</i>					
<i>Option 100 kOhm</i>		<i>R100K</i>	<i>/100k</i>					
<i>Option 200 kOhm</i>		<i>R200k</i>	<i>/200k</i>					
<i>Option 500 kOhm</i>		<i>R500k</i>	<i>/500k</i>					
<i>Option rückseitige Welle:</i> Standard Ø6,00 x 15 mm Wellenlänge in mm Wellendurchmesser in mm (≤6,00 mm)				RA RAxx,xx RADMx,xx				
Widerstandstoleranz: ±5%					W5%			
Unabh. Linearität: ±0,10% <i>Option ±0,05%</i>						L0,1% L0,05%		
Vordere Welle: Standard Ø6,00 x 16,5 mm <i>Option Wellenlänge in mm</i> <i>Option Wellendurchmesser in mm (≤6,00 mm)</i>							- Ax,xx DMx,xx	
<i>Option Mittenanzapfung:</i>								CT
<i>Option Schraubendreherschlitz:</i>								B

Bei Serienbedarf erhalten Sie diese und weitere kundenspezifische Lösungen auf Anfrage

Zum Beispiel: Mehrgangausführung, Sonderform der Achse, Gehäuseabdichtungen, spezielle elektrische und mechanische Drehwinkel, spezielle Widerstands- und Linearitätstoleranzen, Montage von Antriebsrädern und sonstigen Mechanikteilen, Konfektionierung von Kabeln und Steckern u.v.m.

Technische Zeichnung



TDS Precision Products GmbH
 Industriestrasse 1a
 CH-8157 Dielsdorf

T + 41 44 885 30 80
 info@tds-pp.com
 www.tds-pp.com