

Datenblatt für Präzisionspotentiometer

Leitplastikpotentiometer

Serie MCP30



Die Potentiometer der Serie MCP30 mit Präzisionskugellagern und Servoflansch sind für Applikationen, bei denen es auf eine sehr hohe Lebensdauer mit sehr guter Linearität und präzisen Montage des Sensors ankommt.

- Sehr hohe Lebensdauer
- Sehr präziser Sensor
- Servoflansch zur präzisen Montage
- 2 Präzisions-Kugellager
- Robustes Metallgehäuse

Die Präzisionspotentiometer der Serie MCP30 sind für hohe Anforderungen an Genauigkeit und Zuverlässigkeit konzipiert. Sie besitzen gute Linearitäts- und hervorragende Lebensdauereigenschaften. Für die präzise Montage und Justage des Arbeitsbereiches ist das Poti mit Servoflansch ausgestattet. In geregelten Systemen lassen sich die Leitplastikpotentiometer besonders vorteilhaft einsetzen, da sie als passive Bauelemente keine Totzeiten durch Signallaufzeiten verursachen und das Signal stufenlos zur Verfügung steht.

Elektrische Daten

Elektrisch wirksamer Drehwinkel 1.)	340° ±5°
Gesamtwiderstand 1.)	0,5..100 kOhm
Widerstandstoleranz	±10%
Unabhängige Linearität (beste Gerade) 1.)	±0,25%
Theoretische Auflösung 1.)	Nahezu unendlich
Toter Gang (Hysterese) 1.)	≤ 0,5°
Max. / empfohlener Schleiferstrom 1.)	10 µA / 2 µA
Nennbelastbarkeit @ 70°C (0W bei 125°C)	1,5 W
Isolationsspannung 1.)	1000 VAC, 1min
Isolationswiderstand 1.)	1000 MOhm @ 1000 VDC

Mechanische Daten, Umgebungsbedingungen, sonstiges

Mechanischer Drehwinkel 1.)	360° ohne Stopp
Lebensdauer (90% el. wirksamer Drehwinkel, Halbsinus) 2.)	50 Mio. Umdrehungen
Max. Betätigungsgeschwindigkeit	400 Udr. / min.
Lagerung	2 x Kugellager
Betätigungsdrehmoment @ RT 1.) 2.)	2 Nmm
Betriebstemperaturbereich	-20..+125°C
Lagertemperaturbereich	-55..+125°C
Schutzart (IEC 60529)	IP40
Vibration (IEC 68-2-6, Test Fc)	15g 10..2000Hz x 12h
Schock (IEC 68-2-27, Test Ea)	49g @ 11 ms x 18
Gehäusedurchmesser	27 mm
Gehäusetiefe	15 mm
Wellendurchmesser	3 mm
Wellenart	Vollwelle

Datenblatt für Präzisionspotentiometer

Leitplastikpotentiometer

Serie MCP30

Mechanische Daten, Umgebungsbedingungen, sonstiges

Max. zulässige Radiallast	≤1 N
Max. zulässige Axiallast	≤1 N
Anschlussart	Vergoldete Lötpins
Anschlussposition	Radial
Sensorbefestigung	Servoflansch
Masse	25 g
Befestigungsteile im Lieferumfang enthalten	3 x Servoklammern SFN2 mit Schraube M3 x 7,5
Material Welle	Rostfreier Stahl
Material Gehäuse	Metall

1.) Gemäß IEC 60393

2.) Ermittelt unter klimatischen Bedingungen nach IEC 68-1 Abs. 5.3.1 ohne Lastkollektive

Bitte beachten: Max. zulässige Betriebsspannung <75 VDC bzw. <50 VAC zusätzlich ist die Einhaltung der max. zulässigen Verlustleistung zu beachten

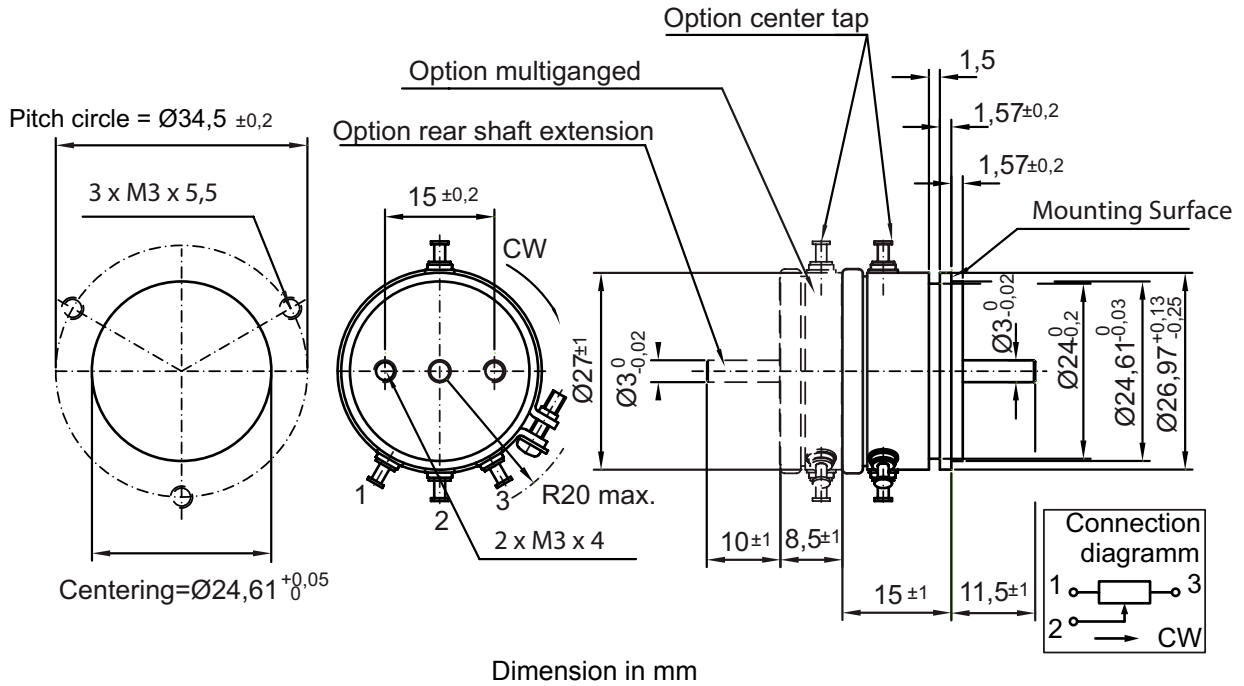
Bestellschlüssel

Beschreibung	Auswahl: Standard=schwarz, mögliche Optionen=grau/kursiv								
Serie	MCP30								
Widerstandswert / Option Tandem: Option 500 Ohm 1 kOhm Option 2 kOhm 5 kOhm 10 kOhm Option 20 kOhm Option 50 kOhm Option 100 kOhm			<i>Tandem</i>						
		R500	/500						
		R1k	/1K						
		R2k	/2K						
		R5k	/5K						
		R10k	/10k						
		R20K	/20k						
		R50K	/50k						
		R100K	/100k						
Option rückseitige Welle: Standard Ø 3,00 x 10 mm Wellenlänge in mm Wellendurchmesser in mm (≤3,00 mm)					RA RAxx,xx RADMx,xx				
Widerstandstoleranz: ±10%						W10%			
Unabh. Linearität: ±0,25%							L0,25%		
Vordere Welle: Standard Ø3,00 x 11,5 mm Option Wellenlänge in mm Option Wellendurchmesser in mm (≤3,00 mm)								- Ax,xx DMx,xx	
Option Mittenanzapfung:									CT
Option Schraubendreherschlitz:									B

Bei Serienbedarf erhalten Sie diese und weitere kundenspezifische Lösungen auf Anfrage

Zum Beispiel: Mehrgangausführung, Sonderform der Achse, Gehäuseabdichtungen, spezielle elektrische und mechanische Drehwinkel, spezielle Widerstands- und Linearitätstoleranzen, Montage von Antriebsrädern und sonstigen Mechanikteilen, Konfektionierung von Kabeln und Steckern u.v.m.

Technische Zeichnung



TDS Precision Products GmbH
Industriestrasse 1a
CH-8157 Dielsdorf

T + 41 44 885 30 80
info@tds-pp.com
www.tds-pp.com