

# Datenblatt für Messverstärker

Messverstärker für induktive Sensoren (Wegsensoren)

IMA2-LVDT



## Messverstärker für induktive Sensoren

- Zum Direktanschluss von induktiven Wegaufnehmern
- Interne galvanische Trennung der Spannungsversorgung
- Realisierung der wichtigsten genormten Ausgangssignale
- Zur Montage auf DIN EN-Tragschienen
- Systemabgleich (IMA2 und LVDT) auf Kundenwunsch

### Elektrische Daten

Versorgungsspannung	24 VDC (18..36 VDC), optional 12 VDC (9..18 VDC)
Stromaufnahme (ohne Last)	max. 80 mA @ 24 VDC, max. 150 mA @ 12 VDC
Versorgungsspannung Sensor	1,2..5 V <sub>RMS</sub>
Frequenz Versorgungsspannung Sensor	2,5 (max. 20) kHz
LVDT-Empfindlichkeit	500 mV <sub>RMS</sub> / 1000 mV <sub>RMS</sub> / 1900 mV <sub>RMS</sub>
Einstellbereich Offset	< ±20%
Einstellbereich Verstärkung	< ±50%
Ausgangssignal	0..5 V / 0..10 V / ±5 V / ±10 V / 0..20 mA / 4..20 mA
Rauschen, Restwelligkeit (Ripple)	< 20 mV <sub>eff</sub>
Linearitätsabweichung	< ±0,01%
Temperaturdrift Empfindlichkeit	< ±0,04% /° C
Temperaturdrift Nullpunkt	< ±0,015% /° C
Grenzfrequenz / Ausgang (3db)	1 kHz
Isolationswiderstand 1.)	1 GOhm @ 500 VDC
Isolationsspannung 1.)	500 VAC, 1 min
Überspannungsschutz Max.	40 V

### Mechanische Daten, Umgebungsbedingungen, sonstiges

Gehäuse	UEGM (PhoenixConact)
Montage	DIN Rail
Betriebstemperaturbereich	-25..+85°C
Lagertemperaturbereich	-30..+85°C
Masse	ca. 100 g

1.) Gemäß IEC 60393

2.) Ermittelt unter klimatischen Bedingungen nach IEC 68-1 Abs. 5.3.1 ohne Lastkollektive

# Datenblatt für Messverstärker

## Messverstärker für induktive Sensoren (Wegsensoren)

IMA2-LVDT

Definition LVDT-Empfindlichkeitsklassen	A	B	C	D
$U_{\text{prim}} [V_{\text{RMS}}]$ Speisespannung Sensor @ 100 $\Omega$ Last	3,0	3,0	3,0	1,6
$U_{\text{sek}} [V_{\text{eff}}]$ Ausgangsspan. Sensor @ Eingangsspan. Messverstärker	500 $\pm$ 50%	1000 $\pm$ 50%	1900 $\pm$ 50%	1900 $\pm$ 50%
Erregerfrequenz	2,5 kHz oder 5 kHz			

Empfindlichkeit LVDT	MAC						
	2	5	10	20	50	100	200
Empfindlichkeitsklasse	A	A	B	B	C	D	D
$U_{\text{prim}} [V_{\text{RMS}}] / U_{\text{sek}} [V_{\text{eff}}]$	3,0 / 0,5	3,0 / 0,5	3,0 / 1,4	3,0 / 1,5	3,0 / 2,0	1,6 / 1,6	1,6 / 1,6

Empfindlichkeit LVDT	RAC									
	25	50	100	150	200	300	400	500	750	940
Empfindlichkeitsklasse	C	C	D	D	D	D	D	D	D	D
$U_{\text{prim}} [V_{\text{RMS}}] / U_{\text{sek}} [V_{\text{eff}}]$	2,7 / 1,9	2,1 / 1,9	1,3 / 1,9	1,3 / 1,9	0,7 / 2,2	0,8 / 2,0	1,3 / 1,9	1,0 / 2,0	0,7 / 2,2	0,7 / 2,5

Empfindlichkeit LVDT	EVT					
	1	2	5	7	10	13
Empfindlichkeitsklasse	A	B	B	C	C	C
$U_{\text{prim}} [V_{\text{RMS}}] / U_{\text{sek}} [V_{\text{eff}}]$	3,0 / 0,45	2,9 / 1,0	1,5 / 1,0	2,3 / 1,0	1,9 / 1,0	2,4 / 1,9

### Bestellschlüssel

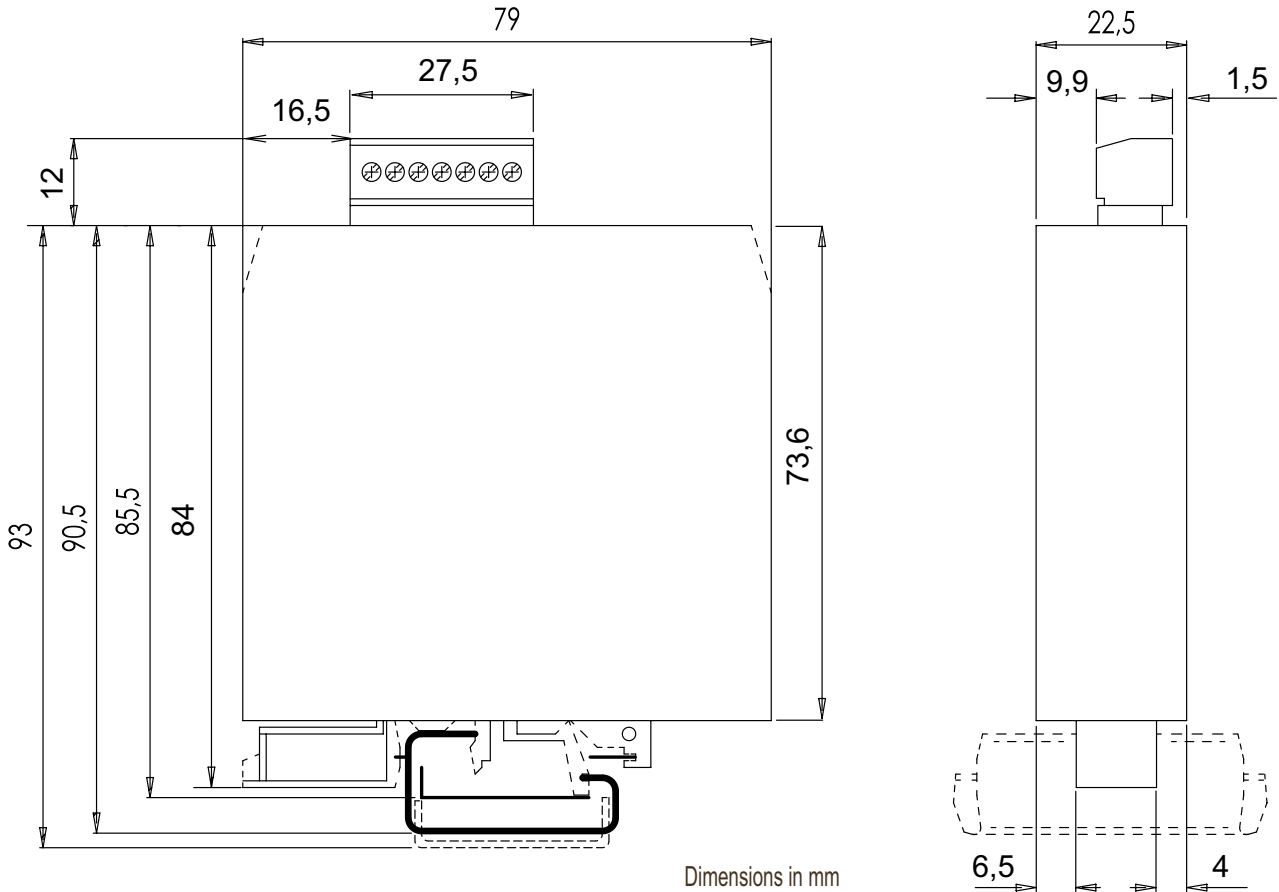
#### Beschreibung

Auswahl: Standard=schwarz, mögliche Optionen=grau/kursiv

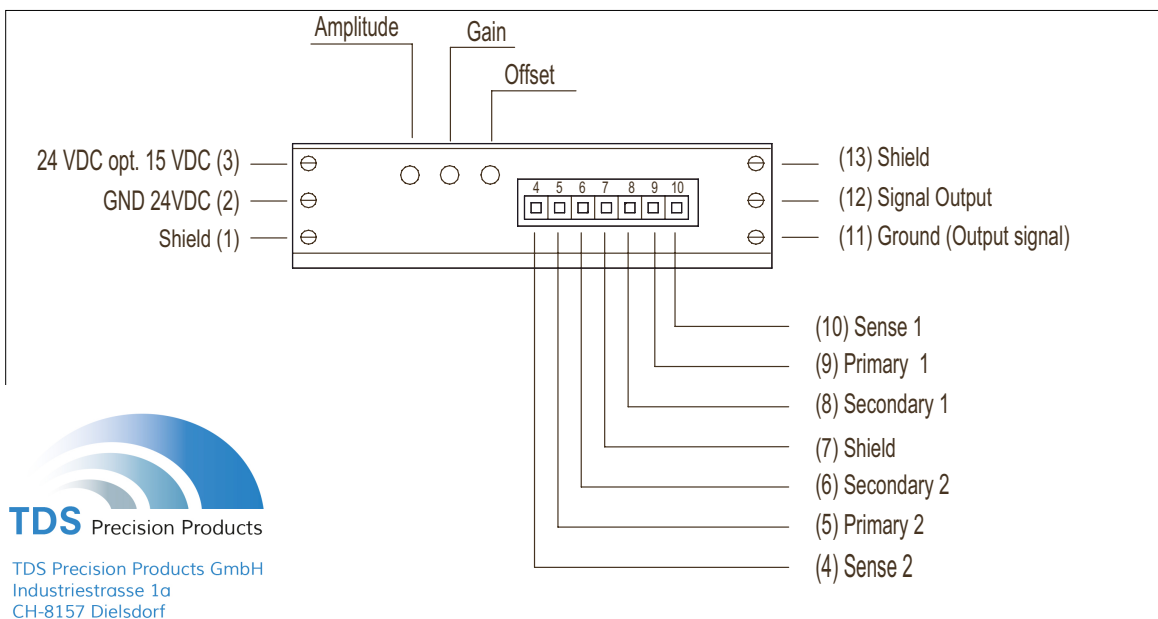
<b>Serie:</b>	<b>IMA2-LVDT</b>				
<b>Erregerfrequenz:</b> 2,5 kHz 5,0 kHz		2,5 5			
<b>Empfindlichkeitsklasse:</b> $U_{\text{prim}} [V_{\text{RMS}}] / U_{\text{sek}} [V_{\text{eff}}]$ 3,0 / 500 $\pm$ 50% $U_{\text{prim}} [V_{\text{RMS}}] / U_{\text{sek}} [V_{\text{eff}}]$ 3,0 / 1000 $\pm$ 50% $U_{\text{prim}} [V_{\text{RMS}}] / U_{\text{sek}} [V_{\text{eff}}]$ 3,0 / 1900 $\pm$ 50% $U_{\text{prim}} [V_{\text{RMS}}] / U_{\text{sek}} [V_{\text{eff}}]$ 1,6 / 1900 $\pm$ 50%			A B C D		
<b>Versorgungsspannung:</b> 24 V (18..36 VDC) <i>Option 12 V (9..18 VDC)</i>				24 V 12 V	
<b>Ausgangssignal:</b> 0..5 V 0..10 V $\pm$ 5 V $\pm$ 10 V <i>Option 0..20 mA</i> <i>Option 4..20 mA</i>					05 10 $\pm$ 5 $\pm$ 10 20mA 42

Bei Serienbedarf erhalten Sie diese und weitere kundenspezifische Lösungen auf Anfrage

### Technische Zeichnung



### Connection



TDS Precision Products GmbH  
 Industriestrasse 1a  
 CH-8157 Dielsdorf

T + 41 44 885 30 80  
 info@tds-pp.com  
 www.tds-pp.com