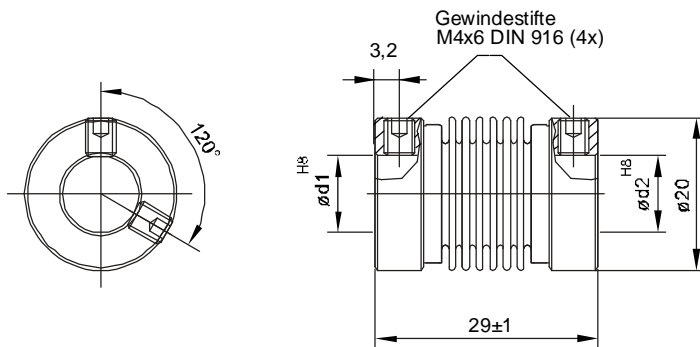


Balgkupplung

spielfreie winkelsynchrone Übertragung
 optimaler Ausgleich von Fluchtungsfehlern
 sehr große Drehfedersteife, kleine Rückstellkräfte
 schwingungsdämpfend
 Edelstahlbalg und Schraubnaben

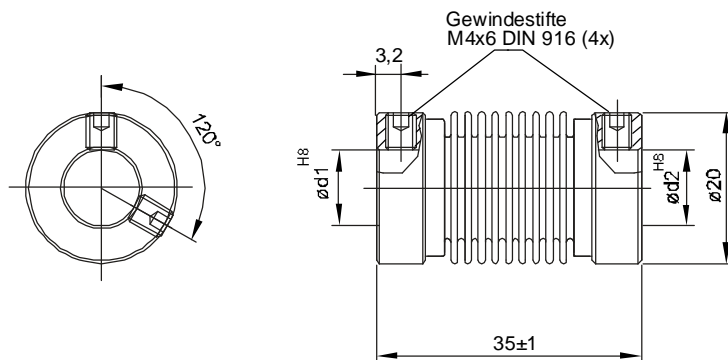


technische Daten / technical data		FBK 20-29	FBK 20-35
max. Drehzahl / max. speed	min ⁻¹	10.000	10.000
max. Drehmoment / max. torque	Ncm	80	80
max. Wellenversatz / max. offset of shafts			
radial / radial	mm	± 0,25	± 0,3
axial / axial	mm	± 0,4	± 0,5
angular / angular	Grad / degree	± 4	± 4
Drehfedersteife / torsion spring stiffness	Nm/rad	150	140
Radialfedersteife / radial spring stiffness	N/mm	25	10
Trägheitsmoment / moment of inertia	gcm ²	8	9
max. Mder Schrauben / max. clamping torque	Ncm	150	150
Temperaturbereich / temperature range	°C	-30 +120	-30 +120
Gewicht ca. / weight appr.	g	15	16
Werkstoff / material	Flansch / flange	Aluminium / aluminium	eloxiert / anodised
	Balg / bellows	Edelstahl / stainless steel	



d1	d2	Bestell-Nr.
4	4	FBK 20-29-04-04
4	6	FBK 20-29-04-06
6	6	FBK 20-29-06-06
6	10	FBK 20-29-06-10
8	8	FBK 20-29-08-08
10	10	FBK 20-29-10-10
10	12	FBK 20-29-10-12
12	12	FBK 20-29-12-12

Weitere Bohrungskombinationen
 inkl. Zollabmessungen auf Anfrage



d1	d2	Bestell-Nr.
4	4	FBK 20-35-04-04
4	6	FBK 20-35-04-06
6	6	FBK 20-35-06-06
6	10	FBK 20-35-06-10
8	8	FBK 20-35-08-08
10	10	FBK 20-35-10-10
10	12	FBK 20-35-10-12

Weitere Bohrungskombinationen
 inkl. Zollabmessungen auf Anfrage