

Serie KM801 / KT801

- Messbereiche von 0...2kN bis 0...5kN
- Zug- oder Druckkraftmessung
- Wahlweise als Messzelle (KM801) oder mit eingebautem Verstärker (KT801)
- Kalibrierung in N oder kg, einschließlich Messprotokoll
- Messkörper Stahl vernickelt
- Sehr kleine Bauform
- Schutzart IP40

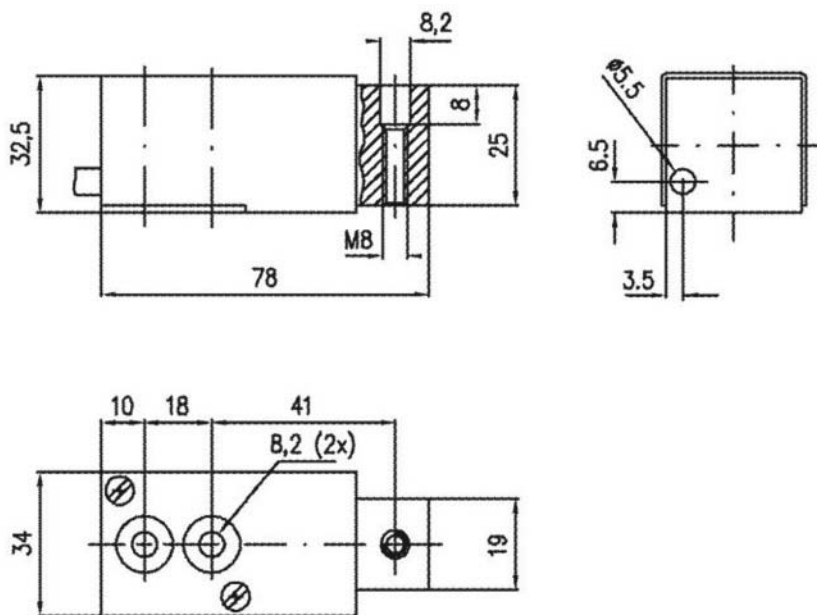


Die Kraftaufnehmer der Serie K801 entsprechen in Aufbau und Arbeitsweise der Serie K701. Sie unterscheiden sich im Material des Messkörpers, den geometrischen Abmessungen und den höheren Messbereichen.

Die Aufnehmer arbeiten nach dem Prinzip des Doppelbiegebalkens und zeichnen sich durch die sehr kompakte Bauform und die einfache Befestigung aus. Sie können auf jeder flachen, stabilen Struktur über 2 Schrauben befestigt werden.

Die Krafteinleitung erfolgt senkrecht zur Kraftaufnehmer-Achse. Das Messprinzip dieser Aufnehmer (Wheatstone DMS-Vollbrücke) hat sich über Jahrzehnte bewährt und garantiert eine lange Lebensdauer. Die große Variantenvielfalt ermöglicht eine Anpassung an nahezu alle Anwendungen aus Industrie und Automatisierung.

Maßzeichnungen



TDS Precision Products GmbH
Industriestrasse 1a
CH-8157 Dielsdorf

T + 41 44 885 30 80
info@tds-pp.com
www.tds-pp.com



Serie KM801 / KT801

Technische Daten		KM 801	KT 801
Messbereich (0 bis ...)	[kN]	2; 5	
Gebrauchslast	[% F.S.]	130	
Grenzlast	[% F.S.]	200	
Bruchlast	[% F.S.]	> 300	
Nennkennwert	[mV/V]	2	-
Nennkennwerttoleranz	[% F.S.]	10	-
Nullsignaltoleranz	[% F.S.]	10	0,2
Linearitätstoleranz	[% F.S.]	0,15	
Hysterese	[% F.S.]	0,15	
Kriechfehler (30min.)	[% F.S.]	0,1	
max. Kennlinienabweichung *	[% F.S.]	0,25	
Wiederholbarkeit	[% F.S.]	0,06	
Temp. koef. Nullpunkt	[% F.S./10K]	0,1	0,2
Temp. koef. Kennwert	[% F.S./10K]	0,15	0,25
dyn. Belastbarkeit	[% F.S.]	70	
Grundresonanzfrequenz	[Hz]	> 900	
Nennmessweg	[mm]	0,2 ... 0,3	
Grenzquerbelastung	[% F.S.]	20	
Legende:	*) einschließlich Hysterese		
	Alle Werte mit Fehlerangaben in % F.S. sind $\leq \pm$ Werte		
	Im Lieferumfang ist standardmäßig ein Messprotokoll enthalten		

Mechanische Werte	
Messverfahren	DMS-Vollbrücke
Material Messkörper	Stahl vernickelt

Umgebungsbedingungen		KM 801	KT 801
Nenntemperatur	[°C]	-10 ... +65	0 ... +65
Gebrauchstemperatur	[°C]	- 25 ... +70	0 ... +70
Lagertemperatur	[°C]	-40 ... +80	-30 ... +80
Schutzart		IP 40	

Elektrische Daten		KM 801	KT 801
Eingangswiderstand	[Ω]	400 \pm 50	-
Ausgangswiderstand	[Ω]	350 \pm 10	-
Isolationswiderstand	[M Ω]	> 2000	
Speisespannung	[VDC]	10 typ. / 12 max.	24
Elektrischer Anschluss		Kabel: 4-Ader, Ganzschirm, 2m	



TDS Precision Products GmbH
 Industriestrasse 1a
 CH-8157 Dielsdorf
 T + 41 44 885 30 80
 info@tds-pp.com
 www.tds-pp.com



Serie KM801 / KT801

Elektronik-Versionen

	Versorgung	Ausgang
0000 Ohne Elektronik	10V	20mV ± 20%
2410 Mit Elektronik	24V ± 20%	0 ... 10 V
2442 Mit Elektronik	24V ± 20%	4 ... 20mA

Elektrische Anschlüsse

Adernfarben	0000	2410/2442
gelb	Versorgung -	Versorgung -
braun	Versorgung +	24 V
grün	Ausgang +	Ausgang +
weiß	Ausgang -	Ausgang -
Schirm	auf Anfrage auf Gehäuse	auf Anfrage auf Gehäuse

Bestelloptionen

Serie	KM801				
	KT801				
Messbereich		1KN			
		2KN			
Anschluss			K		
Elektronik				0000 (KM801)	
				2410 (KT801)	
				2442 (KT801)*	
Kraftrichtung					D
					Z*

Zubehör

Externer Messverstärker

- IMA2-DMS

(*) = auf Anfrage für Projektgeschäft realisierbar

24.05.2016 Irrtümer und Änderungen vorbehalten.



TDS Precision Products GmbH
Industriestrasse 1a
CH-8157 Dielsdorf

T + 41 44 885 30 80
info@tds-pp.com
www.tds-pp.com

