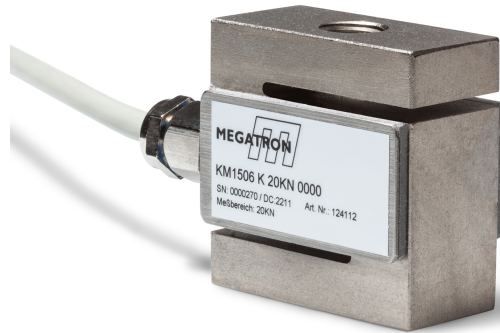


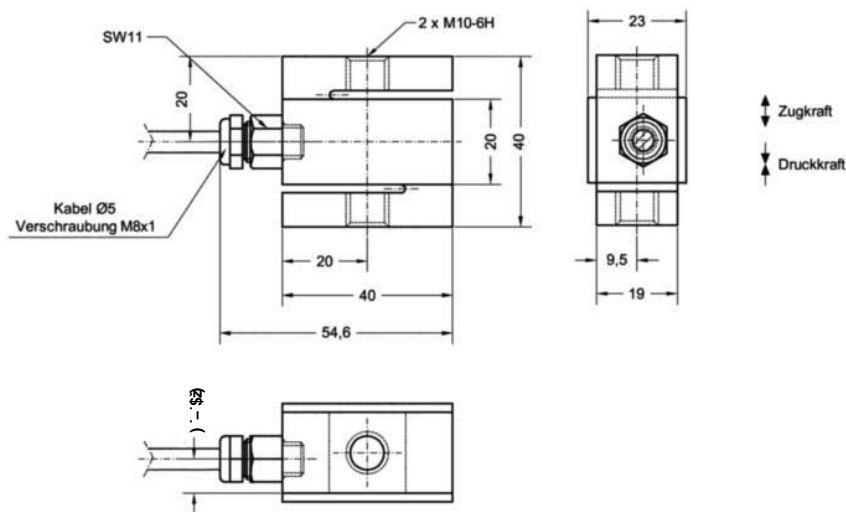
Serie KM1506

- Messbereiche von 0...2kN bis 0...20kN
- Zug- oder Druckkraftmessung
- Kalibrierung in N
- bis zu 12-fache Bruchlast

Die Kraftaufnehmer der Serie K1506 sind an die Serie K1500 angelehnt. Der wesentliche Unterschied liegt in den kleineren Abmessungen. Auch hier bleiben die äußeren Maße unabhängig von den Messbereichen. Die Sensoren sind nach dem S-Beam Prinzip aufgebaut und arbeiten in den jeweiligen Messbereichen sehr zuverlässig. Sie werden grundsätzlich ohne Verstärkerelektronik angeboten, können jedoch mit externen Verstärkerbaugruppen, wie IMA2 kombiniert werden.



Maßzeichnung



Serie KM1506

Elektrische Anschlüsse

Aderfarben	0000
braun	Versorgung +
gelb	Versorgung -
grün	Signal +
weiß	Signal -
Schirm	auf Anfrage auf Gehäuse

Bestelloptionen

Serie	KM1506			
Messbereich		2KN		
		5KN		
		10KN		
		15KN		
		20KN		
Anschluss			K	
Elektronik				0000

Zubehör

Externer Messverstärker

- IMA2-DMS

(*) = auf Anfrage für Projektgeschäft realisierbar

24.05.2016. Irrtümer und Änderungen vorbehalten.