



- Messbereich von 0...220 kN
- DMS Vollbrücke
- Messkörper aus rostfreiem Stahl
- Schutzart IP64
- Kalibrierung inklusive Messprotokoll

Bei den Kraftaufnehmern der Serie KMB76 handelt es sich um universell einsetzbare Kraftmessdosen.

Daten Kraftsensor

Nennkraft	220kN
Nennkennwert	2,0 mV/V @ Nennkraft
Relative Kennwertabweichung	≤ 10 % d. Endwerts
Relative Spannweite	≤ 0,5 % d. Endwerts
Relative Umkehrspanne	≤ 0,5 % @ Nennkraft
Relative Linearitätsabweichung	≤ 0,5 % @ Nennkraft
Bezugsgerade	≤ 0,5 % @ Nennkraft
Relative Abweichung des Nullsignals	≤ 0,1 % @ Nennkraft
Nennmessweg	≤ 0,15 mm
Eingangswiderstand	700 ±50Ω
Ausgangswiderstand	700 ±50Ω
Isolationswiderstand	≥ 500 MΩ @ 50 V DC
Maximale Gebrauchskraft	≤ 150 % @ Nennkraft
Nennbereich der Speisespannung	10 V DC / AC
Gebrauchsbereich der Speisespannung	≤ 20 V DC / AC
Nenntemperaturbereich	-50 °C .. +90 °C
Gebrauchstemperaturbereich	0 °C .. +70 °C
Schutzart	IP64
Temperatureinfluss auf den Kennwert	≤ 0,36 % / 10 K d. Endwerts
Temperatureinfluss auf das Nullsignal	≤ 0,18 % / 10 K d. Endwerts
Belastungskriechen	≤ 0,5 % @ Nennkraft
Kabelabmessungen	4 x AWG26, Kabel geschirmt
Kabellänge vom Messkörper	ca. 3 m
Material d. Messkörpers	Rostfreier Stahl
Masse	ca. 1100 g

1.) Begriffe gemäß Richtlinie VDI/VDE/DKD 2638

Datenblatt für Kraftsensoren



Kraftmessdose

Serie KMB76

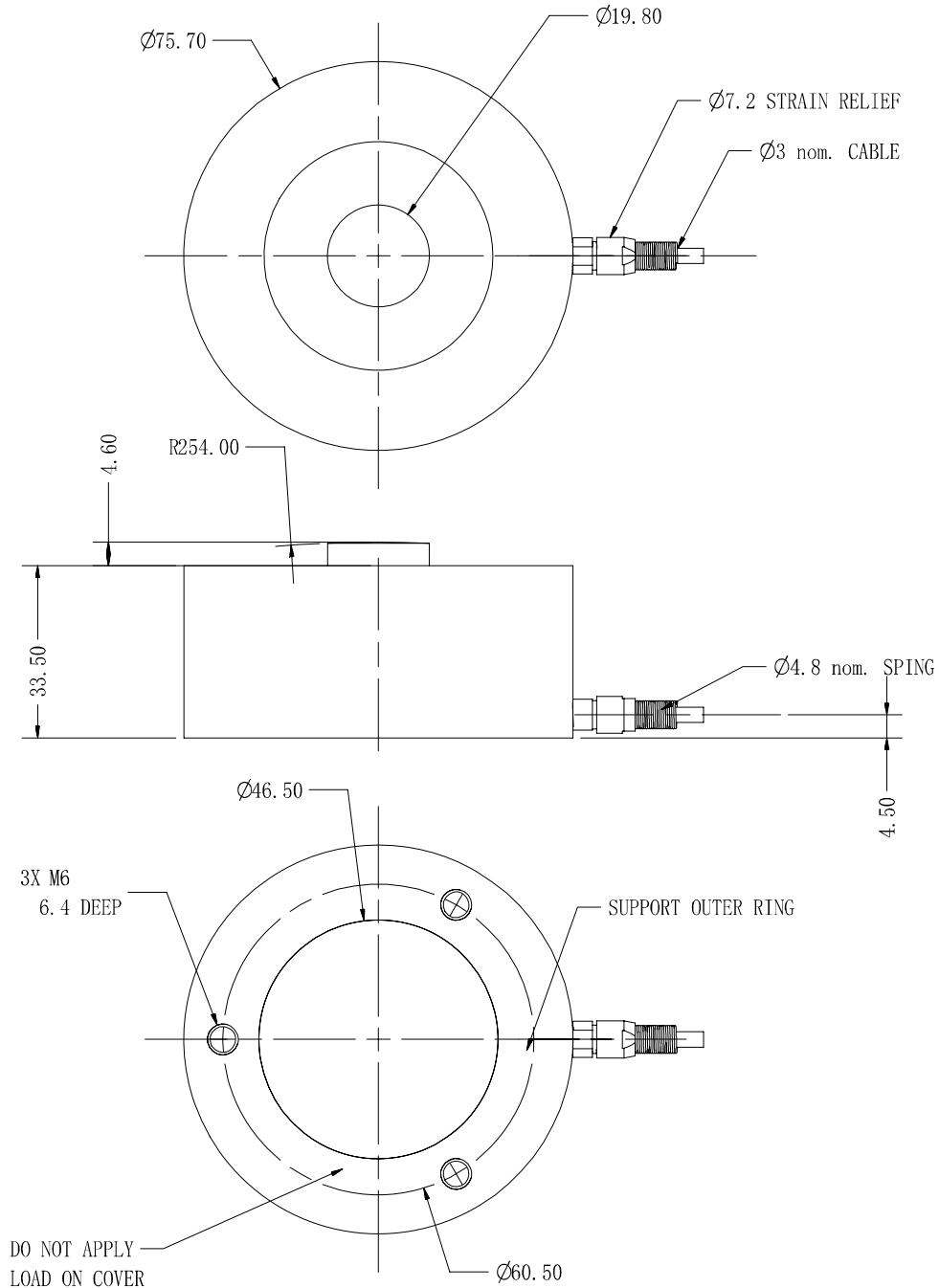
Bestellschlüssel

Beschreibung		Auswahl: Standard=schwarz, mögliche Optionen=grau/kursiv	
Serie:	KMB76		
Elektrischer Anschluss: Rundkabel Länge 3 m		K	
Nennkraft: 220 kN			220KN

Zubehör (nicht im Lieferumfang enthalten)

Messkraftverstärker	IMA2 DMS
---------------------	----------

Technische Zeichnung



Dimensions in mm

TDS Precision Products GmbH
 Industriestrasse 1a
 CH-8157 Dielsdorf

T + 41 44 885 30 80
 info@tds-pp.com
 www.tds-pp.com

Terminal assignment	
Black	- Supply
Red	+ Supply
Green	+ Output
White	- Output