



- Kontaktlose verschleißfreie Hall-Sensor-Technologie
- Redundante Ausgangssignale optional möglich
- Schutzart bis zu IP65 realisierbar)

Die Joystick-Serie TRY22 wurde unter den Gesichtspunkten Kosteneffizienz, hoher Qualitätsstandard, Erreichung hoher Schutzarten und leichte Montage entwickelt.

### Elektrische Daten Joystick

Sensor	Halleffekt
Versorgungsspannung	5 VDC $\pm 0,5$ VDC transientenfrei
Ausgangsspannung	0,5..4,5 VDC, redundante Signale möglich
Stromaufnahme	typ. 15 mA pro Achse
Signal in Mittellage	50% $\pm 3\%$ $V_{Supply}$
Minimale Last am Ausgang	10 kOhm
Maximal zulässiger Ausgangsstrom	2 mA / Achse
Auflösung	Unendlich
Elektrische Lebensdauer	1.000.000 h (unter Normalbedingungen)
Unabhängige Linearitätstoleranz	ca. $\pm 3\%$ full scale

### Mechanische Daten Joystick

Mechanische Lebensdauer	5.000.000 (X-/Y-Achse), 3.000.000 (Z-Achse) Bewegungszyklen
Auslenkung X-, Y-Achse	40° ( $\pm 20^\circ$ von Mittellage)
Auslenkung Z-Achse	60° ( $\pm 30^\circ$ von Mittellage)
Rückstellkraft X-Y-Achse	1..4 N
Rückstellmoment Z-Achse	40..80 mNm
Rückstellgenauigkeit	$\pm 5\%$ (Mitte)
Maximale Überlast X-Y-Achse	200 N
Maximale Überlast Z-Achse	0,5 Nm
Montage	Von Panelunterseite
Betriebstemperatur	-20°C..+60°C
EMV Störfestigkeit	100 V/m (80 MHz..1 GHz)
ESD	$\pm 8$ kV Kontaktentladung / $\pm 15$ kV Luftstrecke
Vibration	10..55 Hz, 98 m/s <sup>2</sup>
Schock	294 m/s <sup>2</sup>

# Datenblatt für Joysticks

Fingerjoystick

Serie TRY22

## Bestellschlüssel

<b>Serie</b>	TRY22							
<b>3 Achsen</b>		3						
<b>Gummibalg</b>			5					
<b>Federrückstellung</b>				1				
<b>Drehknopf</b>					1			
<b>Kulisse rechteckig</b>						3		
<b>Ausgangssignal 0,5..4,5 V (rail to rail)</b>							1	
<b>Ausgangsoptionen</b>								
<b>Ausgangssignal einfach</b>								-
Ausgangssignal dual parallel								1 (*)
Ausgangssignal dual invers								2 (*)

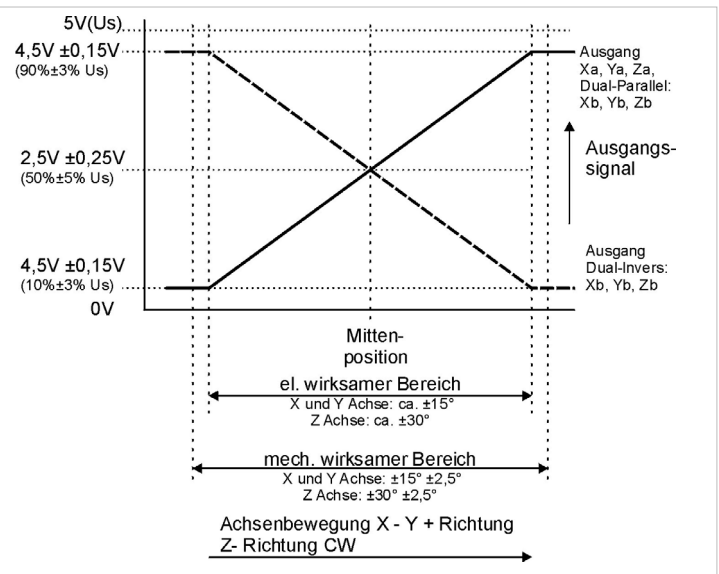
(\*) auf Anfrage

Bei Serienbedarf erhalten Sie diese und weitere kundenspezifische Lösungen.

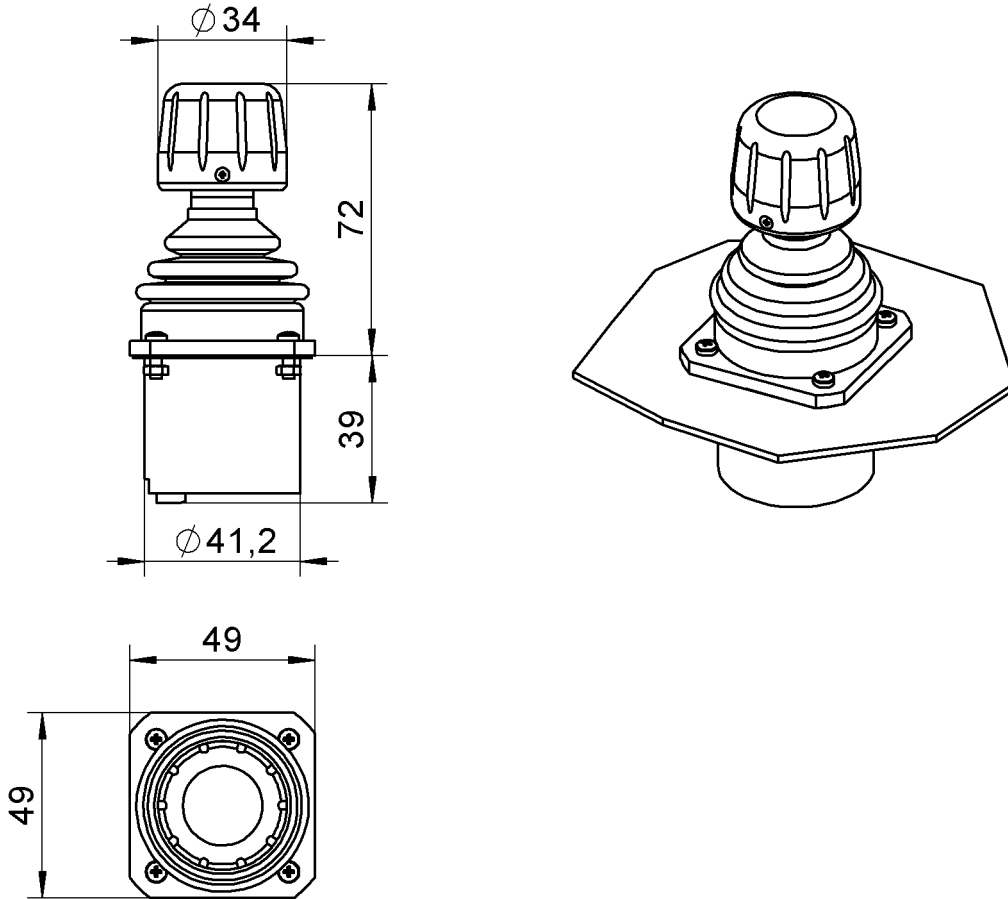
## Kabelbelegung

Pin	Funktion	Farbe
1	n.c.	schwarz
2	n.c.	weiß
3	GND	grau
4	Z-Achse Dual	violett
5	Z-Achse	blau
6	Y-Achse Dual	grün
7	Y-Achse	gelb
8	X-Achse Dual	orange
9	X-Achse	rot
10	+5 VDC	braun

Anschlusslitze ~AWG24, Länge ca. 300 mm  
Anschlussbuchse LY20-10P-DLT1-P1E



## Technische Zeichnung



Alle Werte in mm

## Montage

