

# Datenblatt für Joysticks

Daumen Joystick

Serie TRY20



- 3 Achsen mit kontaktlosen Sensorelementen
- Geringe Einbautiefe

Die Konstruktion des TRY20 erlaubt es, kontaktlos arbeitende Sensorelemente für 3 Achsen in einen Joystick mit den Abmessungen eines Daumenjoysticks zu integrieren - ohne Einbußen in der Industrietauglichkeit hinnehmen zu müssen.

## Technische Daten

Sensor	Halleffekt
Versorgungsspannung	5 VDC ±0,5 VDC transientenfrei
Unabhängige Linearitätstoleranz	±3 % full scale
Rückkehrgenauigkeit Mittellage	±250 mV
Mechanische Lebenserwartung	1 Mio. Bewegungen (Normalgebrauch)
Ausgangsspannungen	0..5 V / 0,5..4,5 V / 0,25..4,75 V
Stromaufnahme	ca. 6 mA pro Achse
Lastwiderstand	>10 kOhm (>100 kOhm empfohlen)
Isolationswiderstand	>100 MOhm bei 250 VAC
Durchschlagfestigkeit	1 Minute bei 250 VAC
Auslenkung X-, Y-Achse	30° (±15° von Mittellage)
Auslenkung Z-Achse	60° (±30° von Mittellage)
Betätigungskraft in X-Y-Richtung	1,5 N (aus Mittellage), max. 50 N
Betätigungskraft in Z-Richtung	0,15 Nm (aus Mittellage)
Betriebstemperatur	-20°C..+60°C
Lagertemperatur	-20°C..+65°C
Schutzart	IP40 (IP54 mit Gummibalg) von Paneloberseite
Vibration	10..55 Hz, 98 m/s <sup>2</sup> (10G)
Schock	294 m/s <sup>2</sup> (30G)
EMC	50 V/m (80 MHz..1 GHz 1 kHz 80% AM, IEC/EN61000-4-3)
ESD	IEC/EN61000-4-2, 5 kV

## Kabelbelegung



Pin	Funktion	Farbe
1	Versorgung +5 VDC	braun
2	X-Achse	rot
3	X-Achse Dual Output	orange
4	Y-Achse	gelb
5	Y-Achse Dual Output	grün
6	Z-Achse	blau
7	Z-Achse Dual Output	lila
8	Masse	grau

Anschlusslitzen AWG28, Länge ca. 300 mm, mit Steckbuchse MOLEX 51021-0800 im Lieferumfang enthalten

# Datenblatt für Joysticks

Daumen Joystick

Serie TRY20

## Bestellschlüssel

Serie	TRY20						
<b>Achsen</b>							
2 Achsen		2					
3 Achsen		3					
<b>Gummibalg</b>			5				
ohne Gummibalg			0				
<b>Federrückstellung</b>				1			
<b>Knauftypen</b>					1		
Knauf kegelförmig							
<b>Quadratische Kulisse</b>						3	
<b>Ausgangssignal</b>							1
0,5..4,5 V							2
0,25..4,75 V							3
0..5,0 V (rail to rail)							
<b>Signaloptionen</b>							0
Ausgangssignal einfach							1 (*)
Ausgangssignal dual, parallele Signale (*)							2 (*)
Ausgangssignal dual, invertierte Signale (*)							

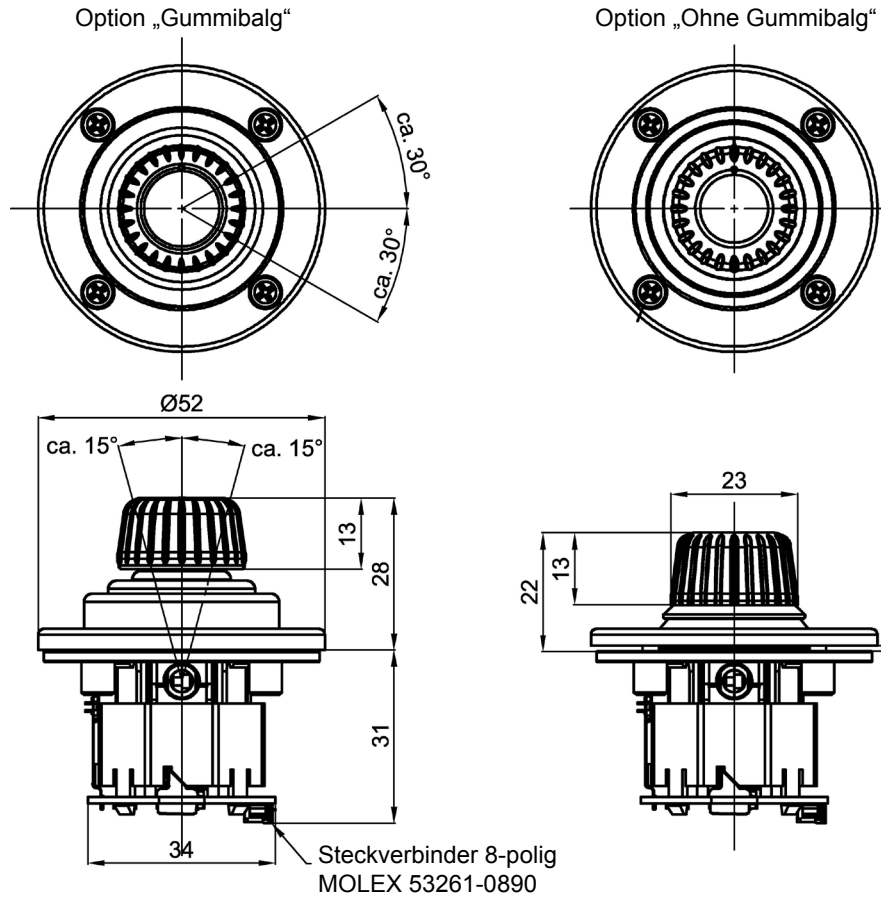
(\*) auf Anfrage

### Bei Serienbedarf erhalten Sie diese und weitere kundenspezifische Lösungen

Zum Beispiel:

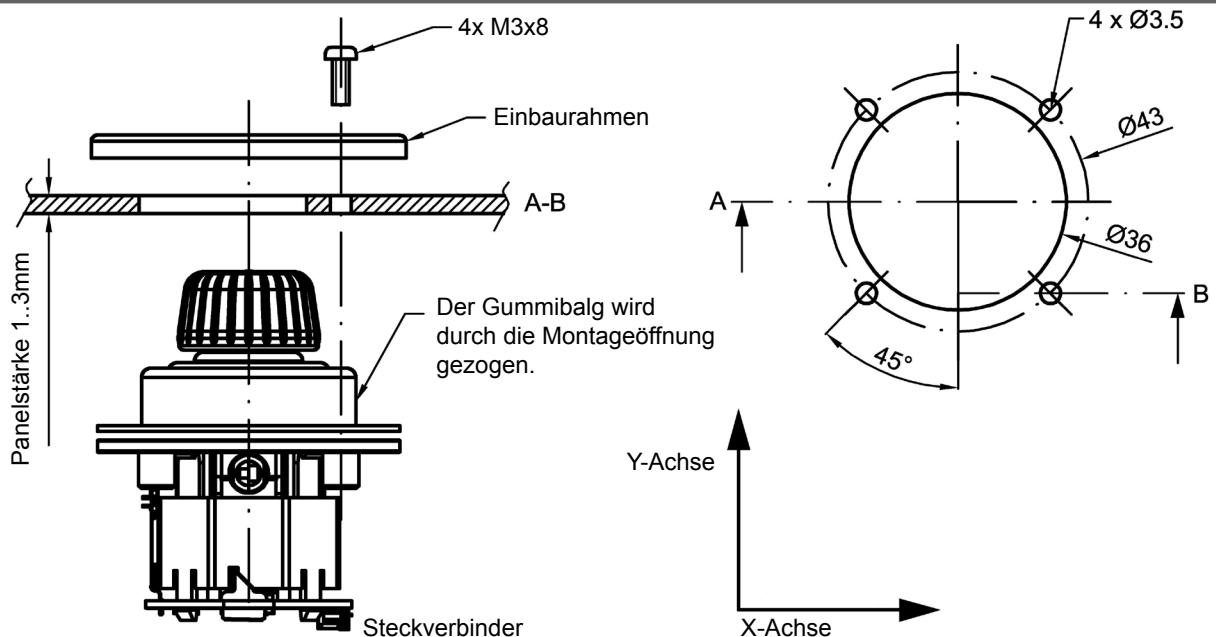
- Redundante Ausgangssignale (invertiert oder parallel)
- Kabelkonfektionierungen

### Technische Zeichnungen



Alle Werte in mm

### Montagebohrungen und Einbau



Alle Werte in mm