

Datenblatt für Joysticks

Desktopjoystick mit Hall-Sensoren und USB-Interface

RS Desktop



- Desktop-Joystick im modernen Design
- 3 Achsen mit kontaktlosen Hall-Sensoren
- USB-Interface „plug-and-play“
- 6 Taster im Gehäuse integriert

Der RS Desktop wurde für den professionellen Indoor-Einsatz entwickelt. Durch sein ergonomisches Design eignet er sich gleichermaßen für Links- und Rechtshänder. Haupteinsatzgebiete sind feinfühlige Steuerungsaufgaben: Zum Beispiel Kamerasteuerungen oder Präzisionssteuerung in der Medizintechnik und Maschinenbau.

Technische Daten

Sensoren	Halleffekt
Auflösung	12 Bit (4096 Schritte)
Auslenkwinkel	x/y-Achse +/-18° z-Achse +/-30°
Versorgungsspannung	5 VDC (über USB-Schnittstelle)
Stromaufnahme	100 mA
Unterstützte Protokolle	USB HID 1.1 game controller Direct X (Gaming Control) Joystick: 3 HID Achsen Taster: 6 HID Taster

Mechanische und Umweltdaten

Schutzart	Für den Innengebrauch bestimmt
Betriebstemperatur	-25 ... +70°C
Lebensdauer Joystick	typ. 5 Millionen Bewegungszyklen
Material Gehäuse	Stoßfestes ABS, Edelstahl
Gewicht	ca. 600 g
Anschlusskabel	USB Typ A Male, Länge: 2m

Normen

EMV	EN 55024:1998, EN 55022, CE
FCC	FCC Part 15 Subpart B Class B
RoHS	RoHS compliant

Bestellschlüssel

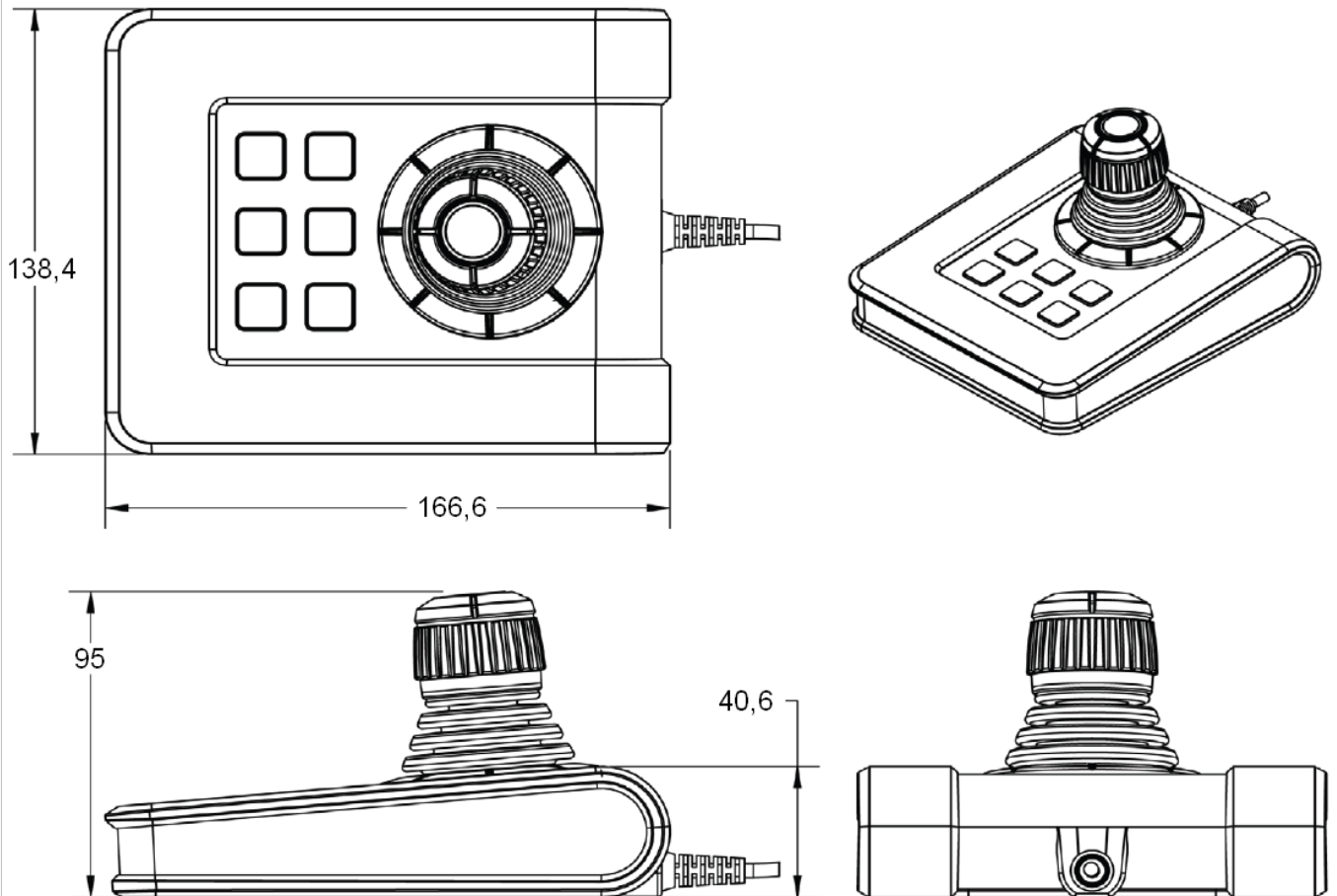
Beschreibung	Option
Serie	RS Desktop

Datenblatt für Joysticks

Desktopjoystick mit Hall-Sensoren und USB-Interface

RS Desktop

Technische Zeichnung



Alle Angaben in mm



TDS Precision Products GmbH
Industriestrasse 1a
CH-8157 Dielsdorf

T + 41 44 885 30 80
info@tds-pp.com
www.tds-pp.com