

Datenblatt für Joysticks

Daumen Joystick

Serie PW30



- Einachsiger Joystick (Wippe)
- Potentiometer oder Hallsensor als Signalgeber
- Federrückstellung auf Mittellage (optional Endlagenstellung)
- Ergonomische Wippenausformung

Das PW30 vereint die Vorteile von Joysticks (zur Geberstellung einer analogen Steuergröße) mit denen von Trackballs (flacher Aufbau, geringer Platzbedarf) für 1-achsige Anwendungen.

Technische Daten Mechanik

Auslenkwinkel	$\pm 15.. \pm 19^\circ$
Betätigungskraft	24..30 mNm
Anschlagsfestigkeit	0,5 Nm
Vibration	10..55 Hz, 98 m/s ² (10G) MIL -STD-202F-204
Schock	294 m/s ² (30G) MIL-STD-202F-213
Gewicht	0,03 kg

Technische Daten Potentiometer

Widerstandswert / Toleranz	10 kOhm \pm 15%
Unabhg. Linearitätstoleranz	± 3 % full scale
Verlustleistung bei 40°C	0,1 W
Elektrischer Drehwinkel	30° $\pm 5^\circ$
Rückkehrgenauigkeit Mittellage	± 3 %
Max. Schleiferstrom	1 mA
Lebensdauer	ca. 2.000.000 Bewegungen
Schutzart	Standard IP40 (bis IP54)

Hinweis: Max. zulässige Betriebsspannung < 50VAC bzw. < 75VDC, zusätzlich ist die Einhaltung der maximalen Verlustleistung zu beachten.

Technische Daten Hall-Sensor

Versorgungsspannung Vsupply	5 VDC \pm 10 %
Stromaufnahme	7 mA (14 mA bei dualem Ausgang)
Min. Lastwiderstand	10 kOhm (>100 kOhm empfohlen)
Ausgangssignal	0,5..4,5 VDC ratiometrisch
Unabhg. Linearitätstoleranz	± 3 % full scale
Rückkehrgenauigkeit Mittellage	± 3 %
Lebensdauer	ca. 5.000.000 Bewegungen
Schutzart	IP65

Datenblatt für Joysticks

Daumen Joystick

Serie PW30

Bestellschlüssel

Serie	PW30						
Achsen 1 Achse		1					
Abdeckung			1				
Federrückstellung in Mittellage Federrückstellung in Endlage ^(*)				1 2 ^(*)			
Knaufvarianten Wippenform Doppelhöcker Wippenform flach ^(*)					1 2 ^(*)		
Kulisse						1	
Sensoren / Signalooptionen Potentiometer Leitplastik R10k Hallsensor Einfach Hallsensor Dual Parallel Hallsensor Dual Inverse							1 H HP HX

^(*) auf Anfrage

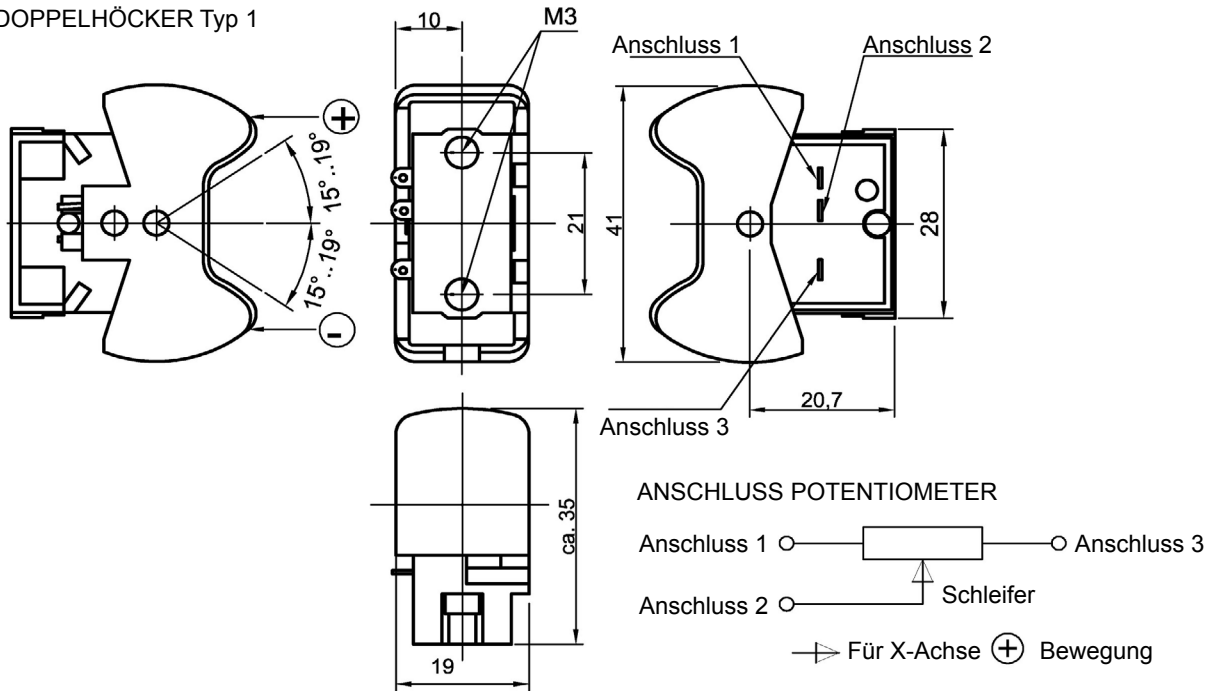
Bei Serienbedarf erhalten Sie diese und weitere kundenspezifische Lösungen

Zum Beispiel:

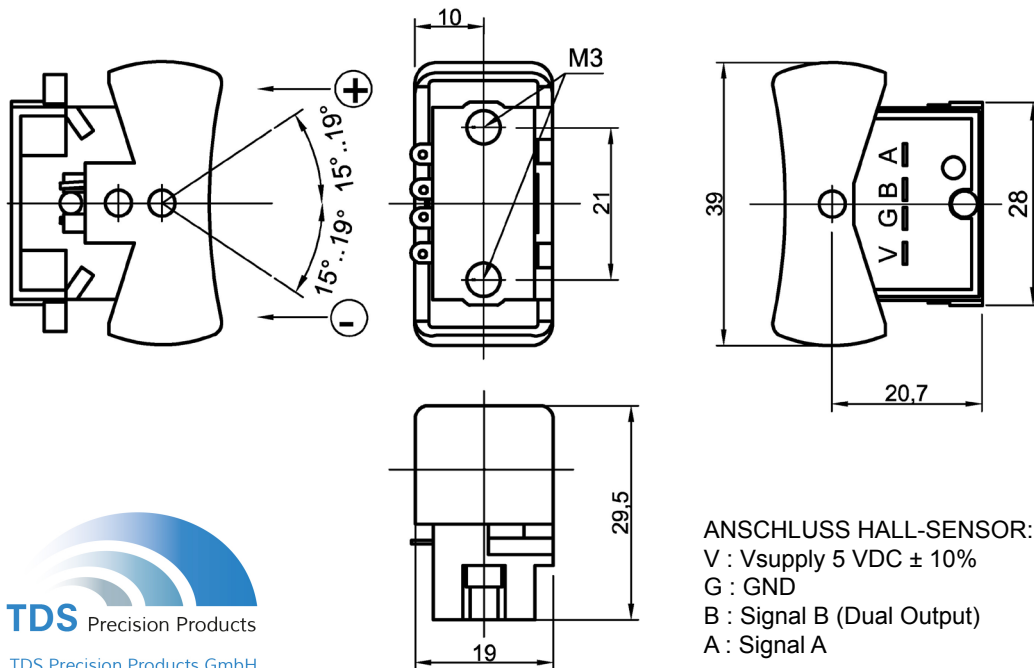
- Kabelkonfektionierung

Technische Zeichnung und Anschlüsse

Sensor: POTENTIOMETER
Wippe DOPPELHÖCKER Typ 1



Sensor: HALL-SENSOR
Wippe FLACH Typ 2



TDS Precision Products GmbH
Industriestrasse 1a
CH-8157 Dielsdorf

T + 41 44 885 30 80
info@tds-pp.com
www.tds-pp.com

Alle Wert in mm