

# Datenblatt für Joysticks

Desktop Joystick

Serie MACH V



- 12 Schaltfunktionen, davon 2 im Knauf
- Ergonomisches Tischgehäuse
- USB-Schnittstelle

Der Mach V wurde speziell für den Einsatz in Verbindung mit Videoüberwachungssystemen konstruiert. Die exakte und feinfühlig Rückgabe der Winkelsensoren ermöglicht eine sensible Steuerung von Videokameras in der Schwenk-, Neige- und Zoomfunktion. Über die im Gehäuse und am Knauf integrierten 12 Tasten sind umfangreiche Schaltfunktionen realisierbar. So ist z. B. die Auswahl von bis zu 10 einzelnen Überwachungskameras über die Gehäusetasten möglich. Zoom, Record oder andere Funktionen können über die Tasten im Knauf in Applikationen zur Videoüberwachung gesteuert werden. Aber auch für andere Anwendungen, z. B. in der Medizintechnik, erschließt die umfangreiche Funktionalität der Gehäusetasten viele neue Möglichkeiten.

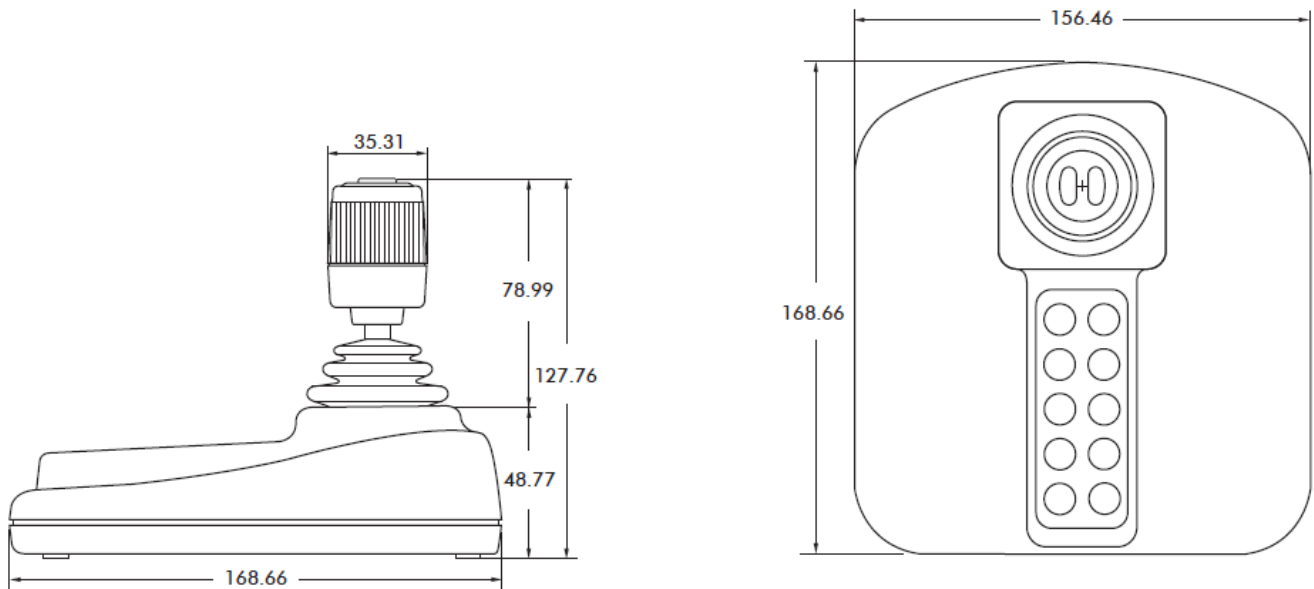
## Technische Daten

Sensor	Halleffekt Sensor
Versorgungsspannung	5 VDC über USB Interface
Stromverbrauch	32mA
Unabhängige Linearitätstoleranz	±2% full scale
Mechanische Lebenserwartung	3 Mio. Bewegungen (Normalgebrauch)
Auslenkung X-, Y-Achse	36° (±18° von Mittellage)
Auslenkung Z-Achse	60° (±30° von Mittellage)
Betätigungskraft in X-Y-Richtung	2,8 N
Betätigungskraft in Z-Richtung	0,12 Nm
Betriebstemperatur	- 25°C..+ 85°C
Gewicht	440g
Schutzart	Nur für Innenraumgebrauch
Unterstützte Protokolle	USB 1.1 Game Controller, Direct X (Gaming Control) Joystick: Drei HID Achsen, Taster: 12 HID buttons Verwendet Standard DirectX HID Treiber
Normen	EN 55024:1998, EN 55022, CE FCC Part 15 Subpart B Class B RoHs konform

## Bestellschlüssel

<b>Serie</b>	<b>MACH V</b>						
<b>3 Achsen mit Taster</b>		<b>5</b>					
<b>Gummibalg</b>			<b>5</b>				
<b>Federrückstellung</b>				<b>1</b>			
<b>Knauf für 3 Achsen, 2 Taster</b>					<b>A</b>		
<b>Kulisse rechteckig</b>						<b>1</b>	
<b>USB Ausgang</b>							<b>5</b>

## Technische Zeichnung



Werte in mm



TDS Precision Products GmbH  
Industriestrasse 1a  
CH-8157 Dielsdorf

T + 41 44 885 30 80  
info@tds-pp.com  
www.tds-pp.com