

# Datenblatt für Joysticks

Switchstick

Serie 851



- Federrückstellung auf Mittellage
- IP65 von oben (eingebaut)

Neukonstruktionen der Schalterjoystick-Serie 851.  
Optimales Preis-/Leistungsverhältnis für geringe bis mittlere  
Betätigungshäufigkeit.

## Mechanische Daten

Auslenkung aus Mittellage X-/Y-Achse	±12°
Material Knaufschaft	Stahl
Material Gehäuse	Nylon
Material Abdeckung	Nylon
Montageschrauben	M2,5 x 25

## Elektrische Daten Mikroschalter Typ 1

Material Schaltkontakte	AgNi
Material Anschlüsse	CuZn, Lötösen
Schaltertyp	Wechsler
Lebensdauer	Mechan. min. 10.000.000 Schaltungen / Elektr. min. 50.000 Schaltungen (6A)
Schaltleistung	10A 250VAC (ohmsche Last) bzw. 1,5A 250VAC (induktive Last)

## Elektrische Daten Mikroschalter Typ 2

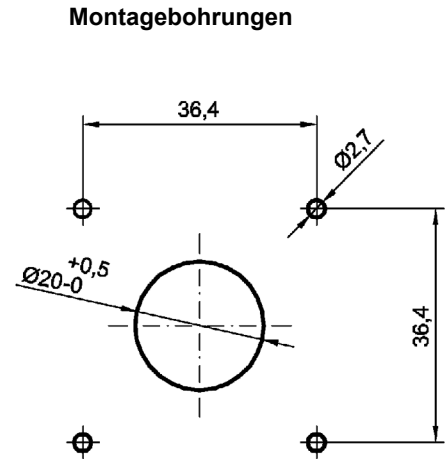
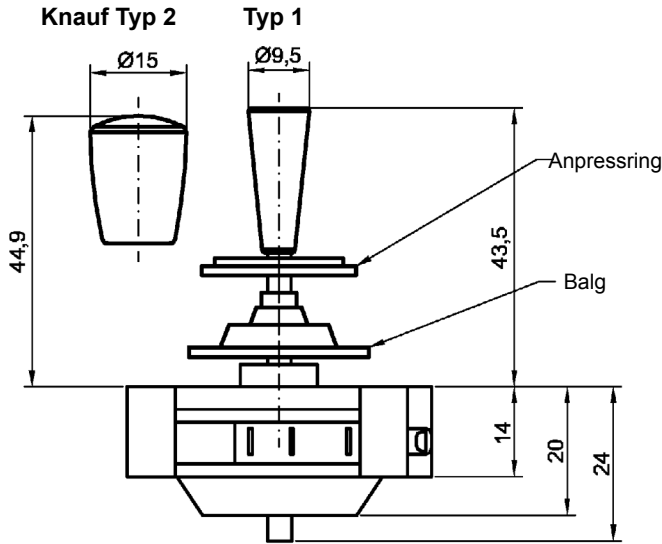
Material Schaltkontakte	AgNi vergoldet
Material Anschlüsse	CuZn, Lötösen
Schaltertyp	Wechsler
Lebensdauer	Mechan. min. 10.000.000 Schaltungen
Schaltleistung	100mA 12VDC

## Bestellschlüssel

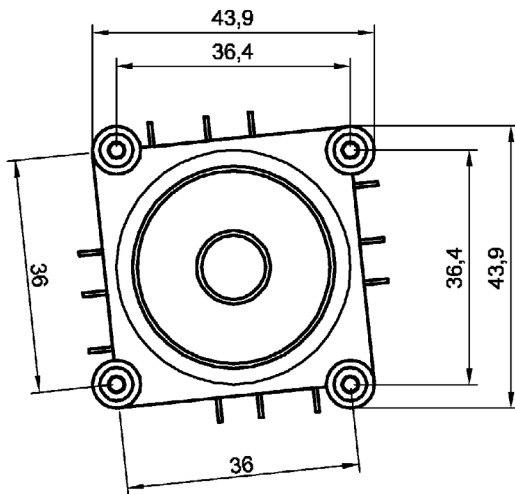
<b>Serie</b>	<b>851</b>					
<b>Achsen</b> 2 Achsen		<b>2</b>				
<b>Gummibalg</b>			<b>1</b>			
<b>Federrückstellung</b>				<b>1</b>		
<b>Knauftypen</b> konisch bauchig					<b>1</b> 2 (*)	
<b>Mikroschalter</b> <b>Typ 1</b> Typ 2 (vergoldete Kontakte) (*)						<b>1</b> 2 (*)

(\*) auf Anfrage

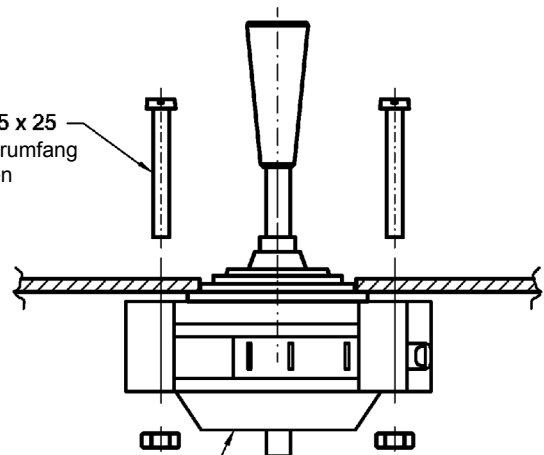
Technische Zeichnung



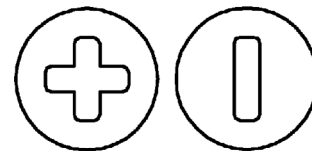
Montage nur von Panelunterseite



4 x M2,5 x 25  
im Lieferumfang  
enthalten



Kulissen werden  
rückseitig eingesetzt



Kulissen im Lieferumfang enthalten

Alle Werte in mm