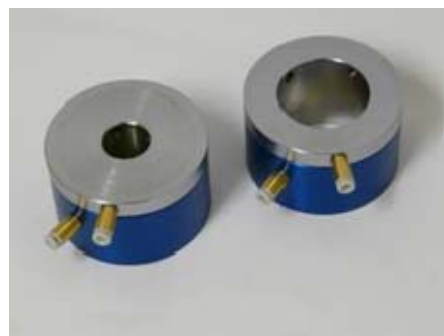
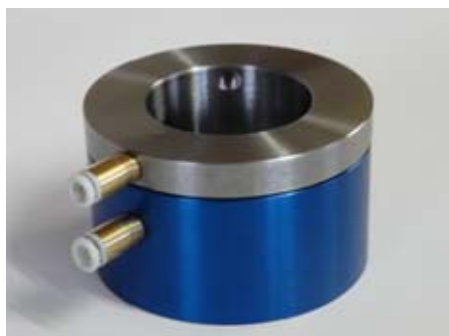


## JR 1-1-4 R25+

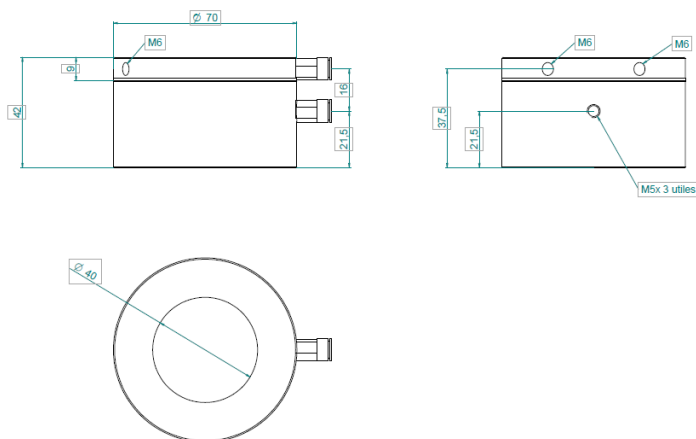
Einweg-Drehdurchführung mit Hohlwelle



### Spezifikation Drehübertragung

Kanäle:	1
Medien:	Luft und Vakuum
Drehzahl:	bis 200 U/min.
Druck:	bis 10 bar, Vakuum 30HG
Durchlass Ø:	4 mm
Hohlwelle:	bis 40mm
Material:	Gehäuse Aluminium, Welle aus Edelstahl
Temperatur:	-20 bis +105°C

Abmessungen:



Andere Ausführungen auf Anfrage