

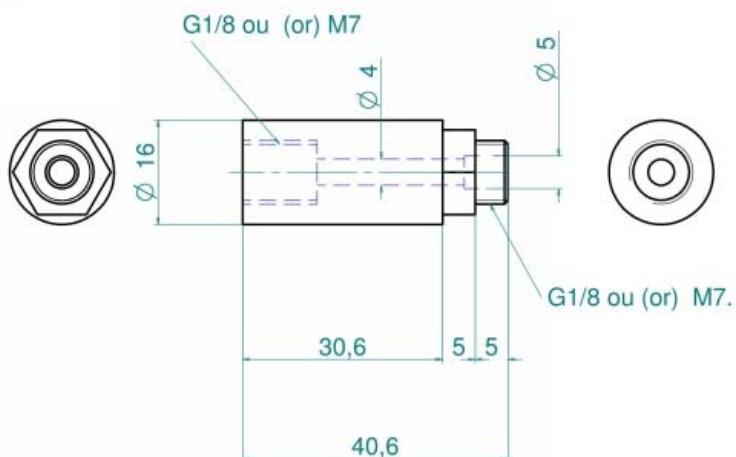
## JCE Serie

Kompakte, reibungsfreie Einweg-Drehdurchführung



### Spezifikation Drehübertragung

Kanäle:	1
Medien:	Luft und Vakuum
Drehzahl:	bis 500 U/min.
Druck:	bis 6 bar, Vakuum 30HG
Durchlass Ø:	4mm
Anschlüsse:	1/8" oder M7
Material:	Gehäuse reibungsfester Kunststoff
Temperatur:	0 bis +60°C



Andere Ausführungen auf Anfrage