

Datenblatt für Kraftsensoren

Kraftmessdose (Pancake)

Serie KMC180



- Messbereich von 0...300 kN
- Krafteinleitung über Durchgangsbohrung
- Mit großer Auflagefläche
- DMS Vollbrücke
- Stahlmesskörper
- Schutzart IP66
- Kalibrierung inklusive Messprotokoll

Bei den Kraftaufnehmern der Serie KMC180 handelt es sich um universell einsetzbare Kraftmessdosen (Pancakes). Der Kraftaufnehmer wird gerne in Pressen, Prüfmaschinen, LKW-Waagen und großen Behälter- und Trichterwaagen eingesetzt.

Daten Kraftsensor

| | |
|---------------------------------------|--------------------------------------|
| Nennkraft | 300kN |
| Nennkennwert | 3,0 mV / V @ Nennkraft |
| Relative Kennwertabweichung | ≤ 0,25 % d. Endwerts |
| Relative Spannweite | ≤ 0,03 % @ Nennkraft |
| Relative Umkehrspanne | ≤ 0,03 % @ Nennkraft |
| Relative Linearitätsabweichung | ≤ 0,03 % @ Nennkraft |
| Bezugsgerade | ≤ 0,03 % @ Nennkraft |
| Relative Abweichung des Nullsignals | ≤ 1 % @ Nennkraft |
| Nennmessweg | ≤ 0,5 mm |
| Eingangswiderstand | 775 ±20Ω |
| Ausgangswiderstand | 700 ±5Ω |
| Isolationswiderstand | ≥ 5 GΩ @ 50 V DC |
| Maximale Gebrauchskraft | ≤ 150 % @ Nennkraft |
| Nennbereich der Speisespannung | 10 V DC / AC |
| Gebrauchsbereich der Speisespannung | ≤ 15 V DC / AC |
| Nenntemperaturbereich | -10 °C .. +70 °C |
| Gebrauchstemperaturbereich | -10 °C .. +40 °C |
| Schutzart | IP66 |
| Temperatureinfluss auf den Kennwert | ≤ 0,02 % / 10 K d. Endwerts |
| Temperatureinfluss auf das Nullsignal | ≤ 0,02 % / 10 K d. Endwerts |
| Belastungskriechen | ≤ 0,5 % @ Nennkraft |
| Kabelabmessungen | 4 x AWG24; Mantel Ø4,8 mm; geschirmt |
| Kabellänge vom Messkörper | ca. 6 m |
| Material d. Messkörpers | Stahl |
| Masse | |

1.) Begriffe gemäß Richtlinie VDI/VDE/DKD 2638



TDS Precision Products

TDS Precision Products GmbH
 Industriestrasse 1a
 CH-8157 Dielsdorf

T + 41 44 885 30 80
 info@tds-pp.com
 www.tds-pp.com

Datum: 15.03.2019
 Seite: 1 von 3

Datenblatt für Kraftsensoren

Kraftmessdose (Pancake)

Serie KMC180

Bestellschlüssel

| Beschreibung | | Auswahl: Standard=schwarz, mögliche Optionen=grau/kursiv | |
|--|---------------|--|--------------|
| Serie: | KMC180 | | |
| Elektrischer Anschluss: Rundkabel Länge 6 m | | K | |
| Nennkraft: 300 kN | | | 300kN |

Zubehör (nicht im Lieferumfang enthalten)

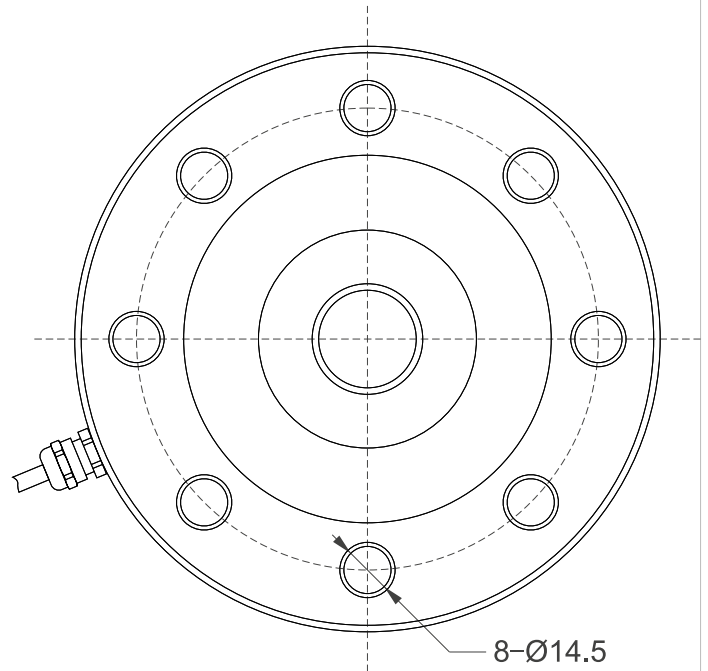
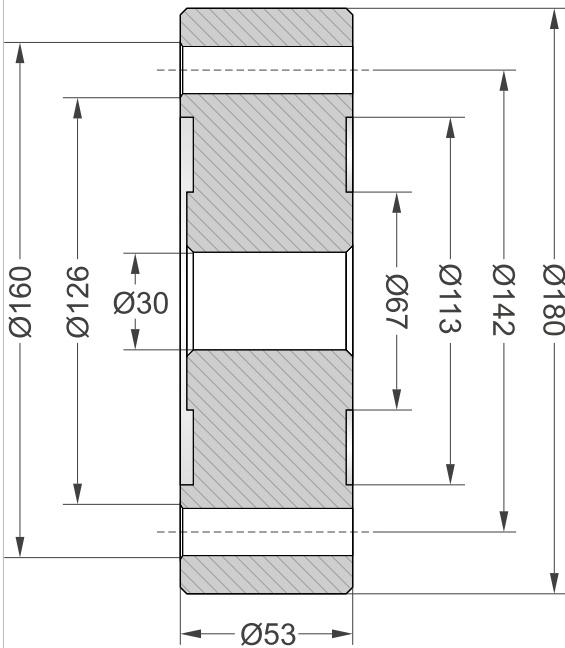
| | |
|----------------------------|---------|
| Messkraftverstärker | IMA2DMS |
|----------------------------|---------|



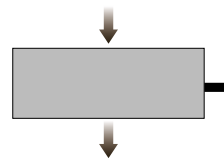
TDS Precision Products GmbH
Industriestrasse 1a
CH-8157 Dielsdorf

T + 41 44 885 30 80
info@tds-pp.com
www.tds-pp.com

Technische Zeichnung



| Terminal assignment | |
|---------------------|----------|
| Black | - Supply |
| Red | + Supply |
| Green | + Output |
| White | - Output |



Dimensions in mm