

# Datenblatt für Kraftsensoren

Kraftmessdose (Pancake)

Serie KMC230



- Messbereich von 0...500 kN
- Krafteinleitung über metrisches Gewinde
- Niedrige Bauhöhe von 60 mm
- DMS Vollbrücke
- Stahlmesskörper
- Schutzart IP66
- Kalibrierung inklusive Messprotokoll

Bei den Kraftaufnehmern der Serie KMC230 handelt es sich um universell einsetzbare Kraftmessdosen (Pancakes). Der Kraftaufnehmer wird gerne in Pressen, Prüfmaschinen, LKW-Waagen und großen Behälter- und Trichterwaagen eingesetzt.

## Daten Kraftsensor

Nennkraft	500kN
Nennkennwert	2,0 mV / V @ Nennkraft
Relative Kennwertabweichung	≤ 0,25 % d. Endwerts
Relative Spannweite	≤ 0,1 % @ Nennkraft
Relative Umkehrspanne	≤ 0,1 % @ Nennkraft
Relative Linearitätsabweichung	≤ 0,1 % @ Nennkraft
Bezugsgerade	≤ 0,1 % @ Nennkraft
Relative Abweichung des Nullsignals	≤ 1 % @ Nennkraft
Nennmessweg	≤ 0,5 mm
Eingangswiderstand	775 ±20Ω
Ausgangswiderstand	700 ±5Ω
Isolationswiderstand	≥ 5 GΩ @ 50 V DC
Maximale Gebrauchskraft	≤ 150 % @ Nennkraft
Nennbereich der Speisespannung	10 V DC / AC
Gebrauchsbereich der Speisespannung	≤ 15 V DC / AC
Nenntemperaturbereich	-10 °C .. +70 °C
Gebrauchstemperaturbereich	-10 °C .. +40 °C
Schutzart	IP66
Temperatureinfluss auf den Kennwert	≤ 0,02 % / 10 K d. Endwerts
Temperatureinfluss auf das Nullsignal	≤ 0,02 % / 10 K d. Endwerts
Belastungskriechen	≤ 0,1 % @ Nennkraft
Kabelabmessungen	4 x AWG24; Mantel Ø4,8 mm; geschirmt
Kabellänge vom Messkörper	ca. 6 m
Material d. Messkörpers	Stahl
Masse	

1.) Begriffe gemäß Richtlinie VDI/VDE/DKD 2638



**TDS** Precision Products

TDS Precision Products GmbH  
Industriestrasse 1a  
CH-8157 Dielsdorf

T + 41 44 885 30 80  
info@tds-pp.com  
www.tds-pp.com

Datum: 15.03.2019  
Seite: 1 von 3

# Datenblatt für Kraftsensoren

**Kraftmessdose (Pancake)**

**Serie KMC230**

## Bestellschlüssel

Beschreibung		Auswahl: Standard=schwarz, mögliche Optionen=grau/kursiv	
Serie:	<b>KMC230</b>		
Elektrischer Anschluss: Rundkabel Länge 6 m		<b>K</b>	
Nennkraft: 500 kN			<b>500kN</b>

## Zubehör (nicht im Lieferumfang enthalten)

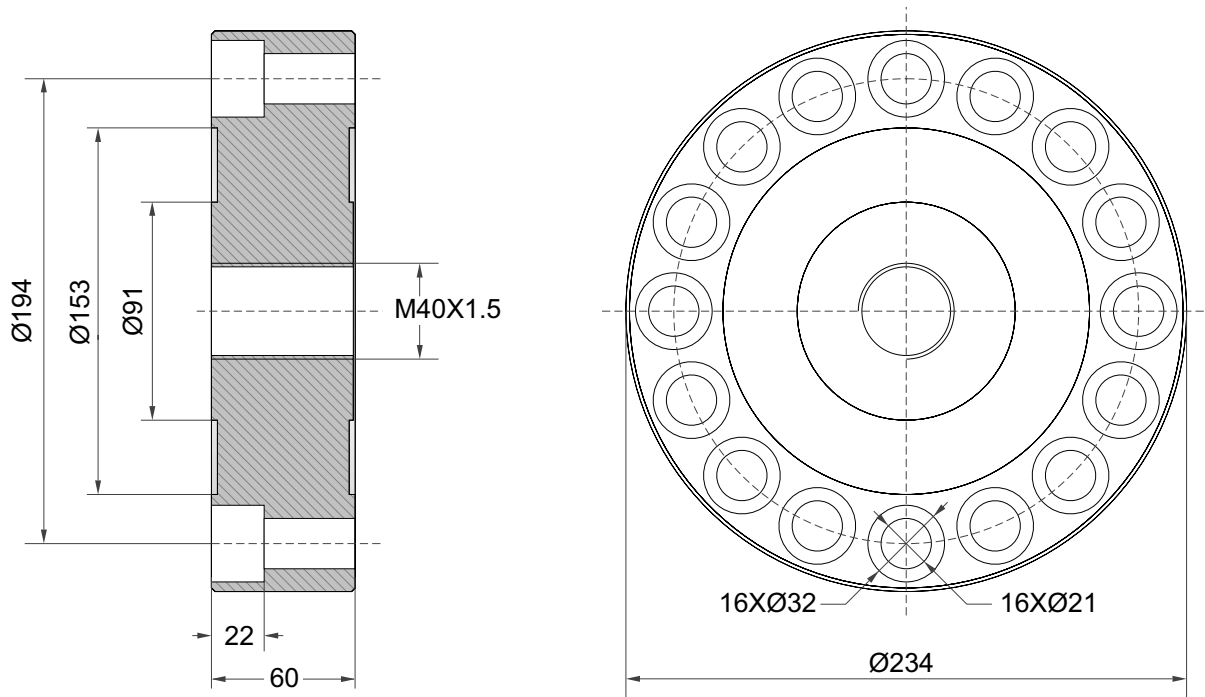
Messkraftverstärker	IMA2DMS
---------------------	---------



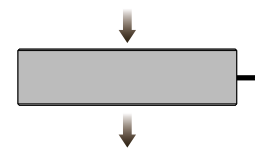
TDS Precision Products GmbH  
Industriestrasse 1a  
CH-8157 Dielsdorf

T + 41 44 885 30 80  
info@tds-pp.com  
www.tds-pp.com

Technische Zeichnung



Terminal assignment	
Black	- Supply
Red	+ Supply
Green	+ Output
White	- Output



Dimensions in mm