



- Messbereich von 0...300 kN
- Kräfteinleitung über metrisches Gewinde
- 3 Gehäusegrößen
- DMS Vollbrücke
- Stahlmesskörper
- Schutzart IP66
- Kalibrierung inklusive Messprotokoll

Bei den Kraftaufnehmern der Serie KMC100 handelt es sich um universell einsetzbare Kraftmessdosen (Pancakes). Der Kraftaufnehmer wird gerne in Pressen, Prüfmaschinen, LKW-Waagen und großen Behälter- und Trichterwaagen eingesetzt.

Daten Kraftsensor

| | |
|---------------------------------------|--------------------------------------|
| Nennkraft | 50kN, 100kN, 200kN, 300kN |
| Nennkennwert | 3,0 mV / V @ Nennkraft |
| Relative Kennwertabweichung | ≤ 0,25 % d. Endwerts |
| Relative Spannweite | ≤ 0,03 % @ Nennkraft |
| Relative Umkehrspanne | ≤ 0,03 % @ Nennkraft |
| Relative Linearitätsabweichung | ≤ 0,03 % @ Nennkraft |
| Bezugsgerade | ≤ 0,03 % @ Nennkraft |
| Relative Abweichung des Nullsignals | ≤ 1 % @ Nennkraft |
| Nennmessweg | ≤ 0,5 mm |
| Eingangswiderstand | 775 ±20Ω/ 387 ±20Ω (<200kN) |
| Ausgangswiderstand | 700 ±5Ω/ 350 ±5Ω (<200kN) |
| Isolationswiderstand | ≥ 5 GΩ @ 50 V DC |
| Maximale Gebrauchskraft | ≤ 150 % @ Nennkraft |
| Nennbereich der Speisespannung | 10 V DC / AC |
| Gebrauchsbereich der Speisespannung | ≤ 15 V DC / AC |
| Nenntemperaturbereich | -10 °C .. +70 °C |
| Gebrauchstemperaturbereich | -10 °C .. +40 °C |
| Schutzart | IP66 |
| Temperatureinfluss auf den Kennwert | ≤ 0,02 % / 10 K d. Endwerts |
| Temperatureinfluss auf das Nullsignal | ≤ 0,02 % / 10 K d. Endwerts |
| Belastungskriechen | ≤ 0,5 % @ Nennkraft |
| Kabelabmessungen | 4 x AWG24; Mantel Ø4,8 mm; geschirmt |
| Kabellänge vom Messkörper | ca. 6 m |
| Material d. Messkörpers | Stahl |
| Masse | |

1.) Begriffe gemäß Richtlinie VDI/VDE/DKD 2638

Datenblatt für Kraftsensoren

Kraftmessdose (Pancake)

Serie KMC100

Bestellschlüssel

| Beschreibung | | Auswahl: Standard=schwarz, mögliche Optionen=grau/kursiv | |
|---|---------------|--|---|
| Serie: | KMC100 | | |
| Elektrischer Anschluss: Rundkabel Länge 6 m | | K | |
| Nennkraft: 50 kN 100 kN 200 kN 300 kN | | | 50kN 100kN 200kN 300kN |

Zubehör (nicht im Lieferumfang enthalten)

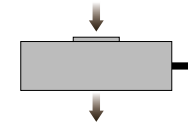
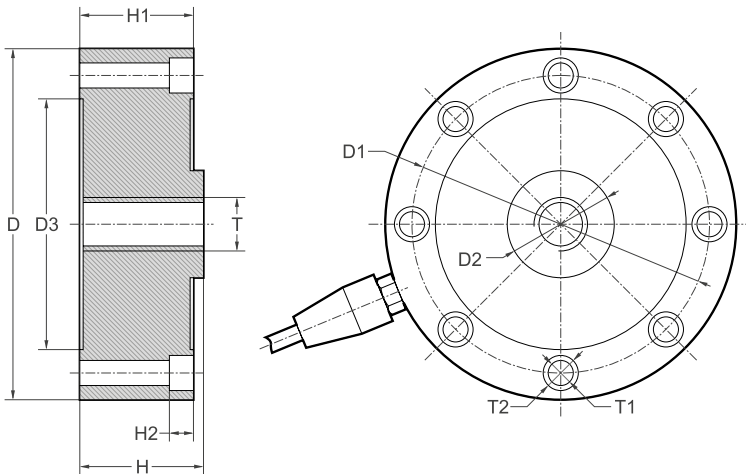
| | |
|---------------------|---------|
| Messkraftverstärker | IMA2DMS |
|---------------------|---------|



TDS Precision Products GmbH
Industriestrasse 1a
CH-8157 Dielsdorf

T + 41 44 885 30 80
info@tds-pp.com
www.tds-pp.com

Technische Zeichnung



| Terminal assignment | |
|---------------------|----------|
| Black | - Supply |
| Red | + Supply |
| Green | + Output |
| White | - Output |

Dimensions in mm

| Capacities | | D | D1 | D2 | D3 | H | H1 | H2 | T | T1 | T2 |
|--------------|----|--------|--------|-------|------|------|------|------|---------|--------|---------|
| 50kN | mm | Ø105 | Ø89 | Ø32 | 75 | 37 | 34 | 7.2 | M16X1.5 | 8XØ7.5 | 8XØ10.5 |
| 100kN, 200kN | mm | Ø120.6 | Ø101.8 | Ø39 | 83 | 53.5 | 41 | 10.5 | M32x1.5 | 8XØ8.5 | 8XØ14 |
| 300kN | mm | Ø141 | Ø116.8 | Ø50.4 | 96.9 | 57.2 | 50.8 | 11 | M40x1.5 | 8XØ11 | 8XØ18 |