



- Kompakter Biegebalken
- Kräfteinleitung über M8-Gewinde für 2kN..5kN
- DMS-Prinzip
- Stahl Messkörper
- Kalibrierung inklusive Messprotokoll

Die Kraftaufnehmer der Serie KM801 mit Stahl-Messkörper bis 5 kN arbeiten nach dem Prinzip des Doppelbiegebalkens und zeichnen sich durch die kompakte Bauform und die einfache Befestigung aus. Sie können auf jeder flachen, stabilen Struktur über 2 Schrauben befestigt werden. Die Kräfteinleitung erfolgt senkrecht zur Kraftaufnehmer-Achse.

### Daten Kraftsensor

Nennkraft	2KN, 5KN
Nennkennwert	2,0 mV/V @ Nennkraft
Relative Kennwertabweichung	≤ 10 % d. Endwerts
Relative Spannweite	≤ 0,05 % @ Nennkraft
Relative Umkehrspanne	≤ 0,05 % @ Nennkraft
Relative Linearitätsabweichung	≤ 0,05 % @ Nennkraft
Bezugsgerade	≤ 0,05 % @ Nennkraft
Relative Abweichung des Nullsignals	≤ 1 % @ Nennkraft
Eingangswiderstand	387 ±20Ω
Ausgangswiderstand	350 ±3Ω
Isolationswiderstand	≥ 5 GΩ @ 50 V DC
Maximale Gebrauchskraft	≤ 150 % @ Nennkraft
Nennbereich der Speisespannung	10 V DC / AC
Gebrauchsbereich der Speisespannung	≤ 15 V DC / AC
Nenntemperaturbereich	-10 °C .. +70 °C
Gebrauchstemperaturbereich	-10 °C .. +40 °C
Schutzart	IP40
Temperatureinfluss auf den Kennwert	≤ 0,05 % / 10 K d. Endwerts
Temperatureinfluss auf das Nullsignal	≤ 0,05 % / 10 K d. Endwerts
Belastungskriechen	≤ 0,05 % @ Nennkraft
Kabelabmessungen	4 x AWG26 Ø4,6 mm
Kabellänge vom Messkörper	ca. 1,75 m
Material d. Messkörpers	Stahl vernickelt
Masse	ca. 390 g

Begriffe gemäß Richtlinie VDI / VDE / DKD 2638

# Datenblatt für Kraftsensoren

**Biegebalken**

**Serie KM801**

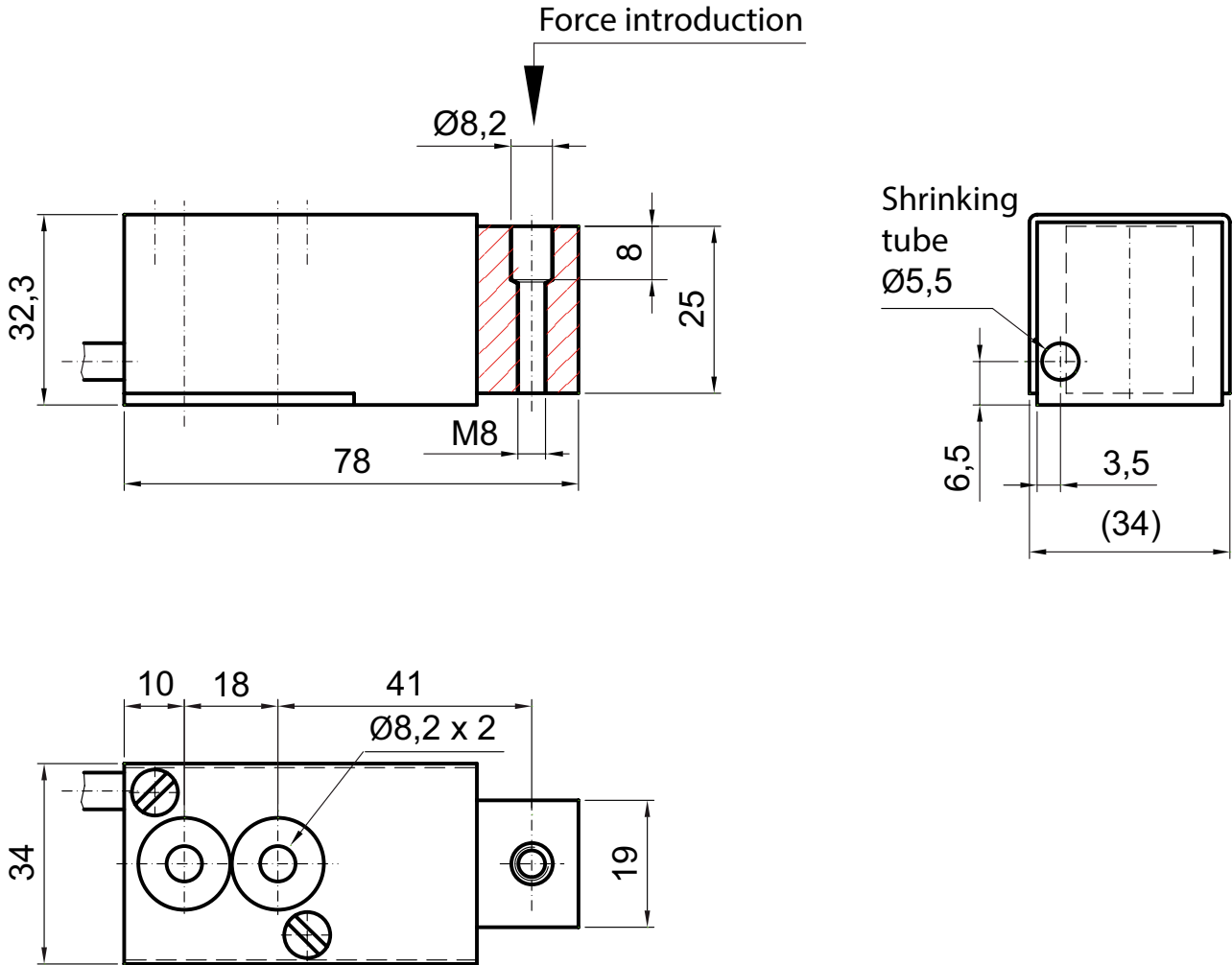
## Bestellschlüssel

Beschreibung		Auswahl: Standard=schwarz, mögliche Optionen=grau/kursiv	
Serie:	<b>KM801</b>		
Elektrischer Anschluss: Rundkabel Länge 1,75 m		<b>K</b>	
Nennkraft: 2 kN 5 kN			<b>2kN 5kN</b>

## Zubehör (nicht im Lieferumfang)

Messkraftverstärker	IMA2 DMS
---------------------	----------

Technische Zeichnung



Dimensions in mm

Cable assignment

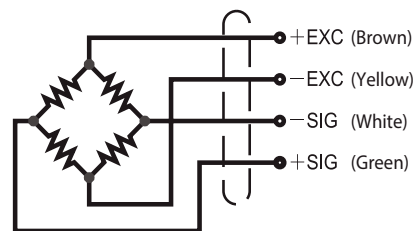
For pressure:

- Brown: +input
- Yellow: -input
- Green: +output
- White: -output

For tension:

- Brown: +input
- Yellow: -input
- Green: -output
- White: +output

Connection diagram pressure



**TDS** Precision Products  
 TDS Precision Products GmbH  
 Industriestrasse 1a  
 CH-8157 Dielsdorf  
 T + 41 44 885 30 80  
 info@tds-pp.com  
 www.tds-pp.com