

- Kompakter Biegebalken
- DMS-Prinzip
- Aluminium Messkörper
- Schutzart IP65
- Kalibrierung inklusive Messprotokoll

Die Kraftaufnehmer der Serie KM200 mit Aluminium-Messkörper bis 50 N arbeiten nach dem Prinzip des Doppelbiegebalkens und zeichnen sich durch die kompakte Bauform und die einfache Befestigung aus.

Daten Kraftsensor

Nennkraft	10 N	50 N
Nennkennwert	0,6 mV/V @ Nennkraft	1,2 mV/V @ Nennkraft
Relative Kennwertabweichung	≤ 10 % d. Endwerts	
Relative Spannweite	≤ 0,05 % @ Nennkraft	≤ 0,03 % @ Nennkraft
Relative Umkehrspanne	≤ 0,05 % @ Nennkraft	≤ 0,03 % @ Nennkraft
Relative Linearitätsabweichung	≤ 0,05 % @ Nennkraft	≤ 0,03 % @ Nennkraft
Bezugsgerade	≤ 0,05 % @ Nennkraft	≤ 0,03 % @ Nennkraft
Relative Abweichung des Nullsignals	≤ 3 % @ Nennkraft	
Eingangswiderstand	350 ±3Ω	410 ±5Ω
Ausgangswiderstand	350 ±3Ω	
Isolationswiderstand	≥ 5 GΩ @ 50 V DC	
Maximale Gebrauchskraft	≤ 150 % @ Nennkraft	
Nennbereich der Speisespannung	10 V DC / AC	
Gebrauchsbereich der Speisespannung	≤ 15 V DC / AC	
Nenntemperaturbereich	-10 °C .. +70 °C	
Gebrauchstemperaturbereich	-10 °C .. +40 °C	
Schutzart	IP65	
Temperatureinfluss auf den Kennwert	≤ 0,3 %/10 K d. Endwerts	≤ 0,03 %/10 K d. Endwerts
Temperatureinfluss auf das Nullsignal	≤ 0,3 %/10 K d. Endwerts	≤ 0,03 %/10 K d. Endwerts
Belastungskriechen	≤ 0,05 % @ Nennkraft	≤ 0,03 % @ Nennkraft
Kabelabmessungen	4 x AWG30	4 x AWG28
Kabellänge vom Messkörper	ca. 80 mm	
Material d. Messkörpers	Aluminium	
Masse	ca. 15 g	ca. 40 g

Begriffe gemäß Richtlinie VDI / VDE / DKD 2638

Datenblatt für Kraftsensoren

Biegebalken

Serie KM200

Bestellschlüssel

Beschreibung		Auswahl: Standard=schwarz, mögliche Optionen=grau/kursiv	
Serie:	KM200		
Elektrischer Anschluss: Flachbandkabel Länge 80 mm		K	
Nennkraft: 10 N 50 N			10N 50N

Zubehör (nicht im Lieferumfang)

Messkraftverstärker	IMA2 DMS
----------------------------	----------

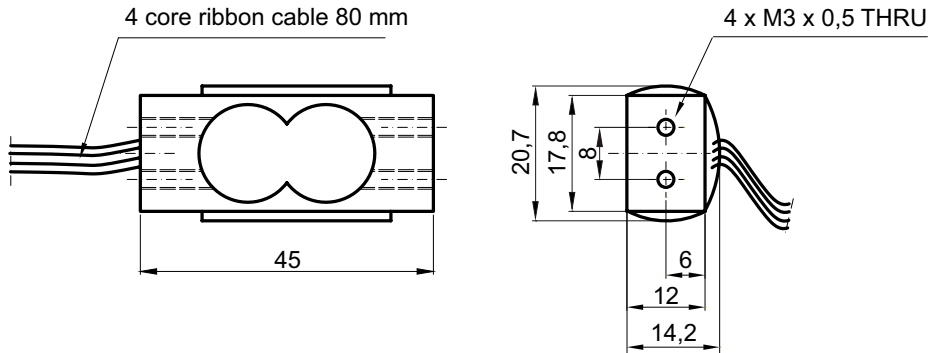


TDS Precision Products GmbH
Industriestrasse 1a
CH-8157 Dielsdorf

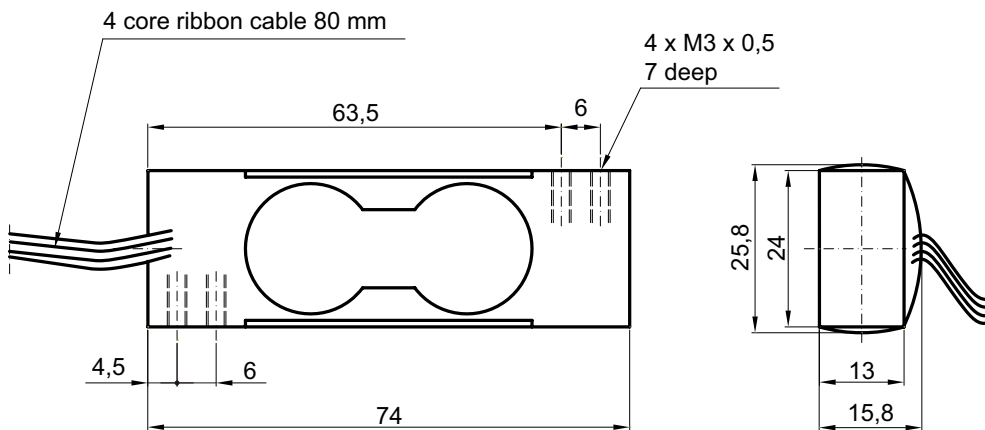
T + 41 44 885 30 80
info@tds-pp.com
www.tds-pp.com

Technische Zeichnung

KM200 10N



KM200 50N



Dimensions in mm

Cable assignment

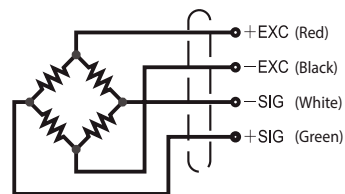
For tension:

- Red: +input
- Black: -input
- Green: +output
- White: -output

For pressure:

- Red: +input
- Black: -input
- Green: -output
- White: +output

Connection diagram tension



TDS Precision Products GmbH
Industriestrasse 1a
CH-8157 Dielsdorf

T + 41 44 885 30 80
info@tds-pp.com
www.tds-pp.com