



- DMS-Prinzip
- Stahl rostfrei
- Kräfteinleitung über M10-Gewinde für 2kN..20kN
- Schutzart IP65
- Einfach zu installieren, stabil und zuverlässig

Die Kraftaufnehmer der Serie KM1506 sind universelle S-Beam Kraftsensoren. Geeignet für Dosiersysteme, Verpackungssysteme etc.

### Daten Kraftsensor

Nennkraft	2kN, 5kN, 10kN, 15kN, 20kN
Nennkennwert	2,0 mV / V @ Nennkraft
Relative Kennwertabweichung	≤ 1 % d. Endwerts
Relative Spannweite	≤ 0,05 % d. Endwerts
Relative Umkehrspanne	≤ 0,05 % d. Endwerts
Relative Linearitätsabweichung	≤ 0,05 % d. Endwerts
Relative Abweichung des Nullsignals	≤ 0,1 % @ Nennkraft
Nennmessweg	≤ 0,2 mm @2kN..5 kN / ≤ 0,3 mm @10kN / ≤ 0,6 mm @15kN..20kN
Eingangswiderstand	387 ±20 Ω
Ausgangswiderstand	350 ±3 Ω
Isolationswiderstand	≥ 5 GΩ @ 50 VDC
Maximale Gebrauchskraft	≤ 200% d. Nennkraft
Nennbereich der Speisespannung	10 V DC / AC
Gebrauchsbereich der Speisespannung	≤ 15 V DC / AC
Nenntemperaturbereich	-10 °C..+40 °C
Gebrauchstemperaturbereich	-10 °C..+70 °C
Schutzart	IP65
Temperatureinfluss auf den Kennwert	≤ 0,02 % / 10 K d. Endwerts
Temperatureinfluss auf das Nullsignal	≤ 0,02 % / 10 K d. Endwerts
Belastungskriechen	≤ 0,05% des Endwerts nach 0,5 h @ Nennkraft
Kabelabmessungen	4 x AWG26; Mantel Ø4,6 mm; geschirmt
Kabellänge vom Messkörper	ca. 2 m
Material d. Messkörpers	Stahl rostfrei
Masse	ca. 270g

Begriffe gemäß Richtlinie VDI / VDE / DKD 2638

# Datenblatt für Kraftsensoren

S-Beam Kraftsensor

Serie KM1506

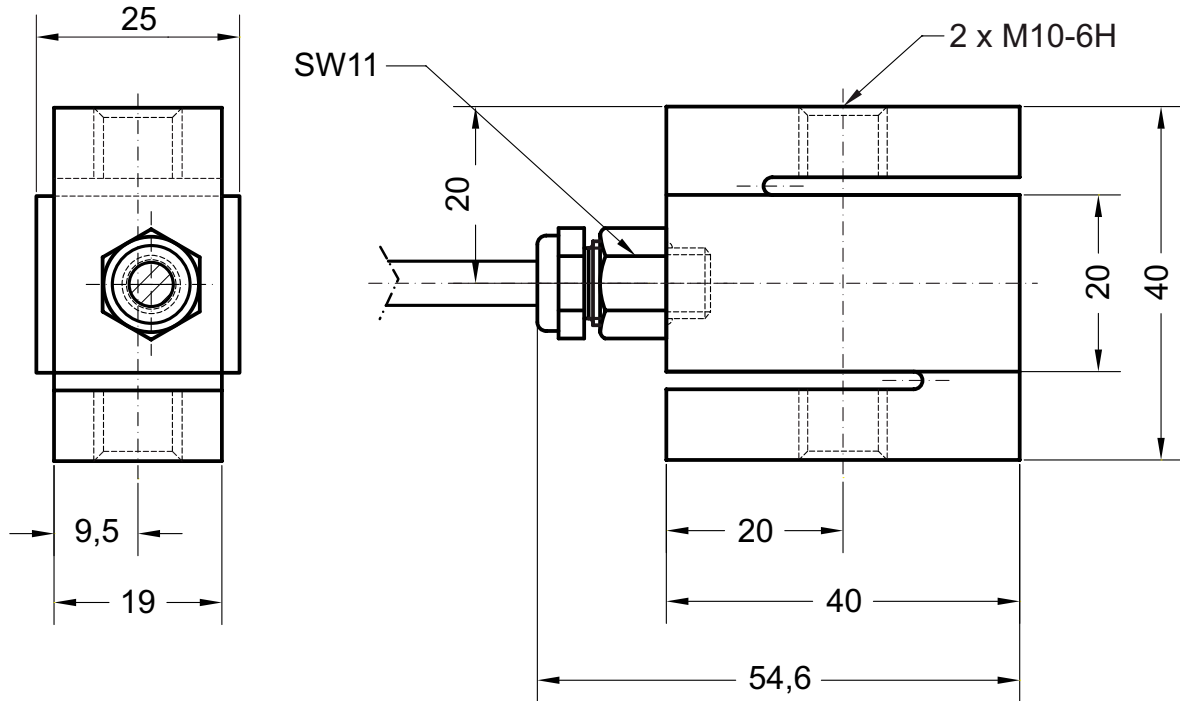
## Bestellschlüssel

Beschreibung		Auswahl: Standard=schwarz, mögliche Optionen=grau/kursiv	
Serie:	<b>KM1506</b>		
Elektrischer Anschluss: Rundkabel Länge 2 m		<b>K</b>	
Nennkraft:			
2 kN			<b>2kN</b>
5 kN			<b>5kN</b>
10 kN			<b>10kN</b>
15 kN			<b>15kN</b>
20 kN			<b>20kN</b>

## Zubehör (nicht im Lieferumfang enthalten)

Messkraftverstärker	IMA2 DMS
---------------------	----------

Technische Zeichnung



Dimensions in mm

### Cable assignment

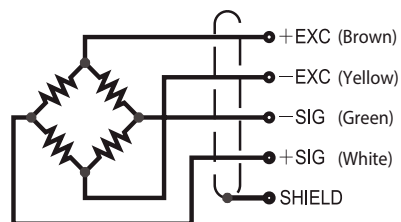
For tension:

- Brown: +input
- Yellow: -input
- Green: -output
- White: +output

For pressure:

- Brown: +input
- Yellow: -input
- Green: +output
- White: -output

### Connection diagram tension



TDS Precision Products GmbH  
Industriestrasse 1a  
CH-8157 Dielsdorf

T + 41 44 885 30 80  
info@tds-pp.com  
www.tds-pp.com