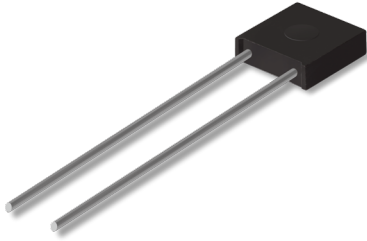


Datenblatt für Präzisionswiderstände

Metallfolienwiderstand

Serie MR



- Sehr hohe Langzeitstabilität
- Widerstandswerte von 1Ω..400kΩ
- Exakte Werte bis zu ±0,005% Widerstandstoleranz
- Temperaturkoeffizienten bis zu ±1ppm/°C
- Geringes Stromrauschen
- Robustes Epoxygehäuse

Elektrische Spezifikation	MR 9101	MR 9102	MR 9103
Widerstandsbereich	1Ω..200kΩ		5Ω..400kΩ
Widerstandstoleranz	±0,005%..±1%		
Nennbelastbarkeit @ 125°C (0W bei +175°C)	0,3W (≥150kΩ = 0,2W)		0,5W (≥200kΩ = 0,3W)
Max. Arbeitsspannung	300V		350V
TK-Wert (ppm/°C)	±1ppm/°C**, ±2,5ppm/°C@ R = 30..200kΩ ±5ppm/°C @ R = 5..200kΩ ±15ppm/°C @ R = 1..5Ω		±1ppm/°C**, ±2,5ppm/°C@ R = 30..400kΩ ±5ppm/°C @ R = 5..400kΩ
Arbeitstemperaturbereich (max.)	-55..+125°C (-65..+175°C)		

**eingeschränkter max. Arbeitstemperaturbereich 0..+60°C

Mechanische Spezifikation	
Widerstandstechnologie / -material	Metallfolie
Gehäusematerial	Epoxy gekapselt
Anschlüsse	Radial Kupfer verzinnt

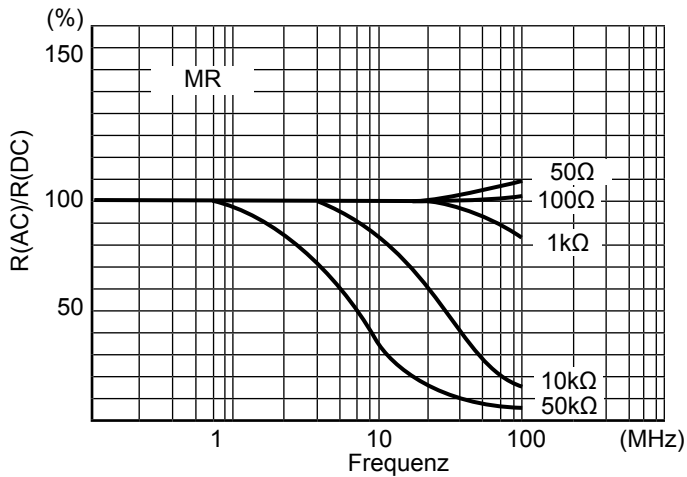
Testgegenstand	Testbedingungen (MIL-PRF-55182/9)	Spezifikation
Power Conditioning	125°C, Nennbelastung, 100 h	ΔR ±0,005%
Kurzzeitüberlastung	6,25 x Nennbelastung, 5 sec.	ΔR ±0,005%
Lebensdauer (belastet)	125°C, Nennspannung, 90 min. on 30 min off, 2000 h	ΔR ±0,015%
Hohe Temperatur / Luftfeuchtigkeit	+65°..-10°C, 90..98% RH Nennspannung, 10 Zyklen, 240h	ΔR ±0,01%
Temperaturschock	-65°C (30 min)..+150°C (30 min), 5 Zyklen	ΔR ±0,005%
Hochtemperaturbelastung	+175°C, unbelastet 2000 h	ΔR ±0,015%
Lötbarkeit	245°C, 5 sec.	Abdeckung >95%
Lötwärmebeständigkeit	260°C, 10 sec.	ΔR ±0,0025%
Isolationswiderstand	100 VDC, 2 min.	>10000MΩ
Durchschlagfestigkeit	Atmosph. Druck: 300 Vrms.	ΔR ±0,0025%
Betrieb unter Niedertemperatur	-65°C, 45 min. Nennspannung	ΔR ±0,0025%
Schock	100G, 6 ms, halbsinus, X, Y je 10 Schocks	ΔR ±0,0025%
Hochfrequenz-Vibration	20G, 10Hz zu 2kHz zu 10Hz, 20 min. X, Y je 4 h	ΔR ±0,0025%
Stromrauschen		-42 dB
Spannungskoeffizient		0,00003%/V
Thermal EMF		1,0 μV/°C

Datenblatt für Präzisionswiderstände

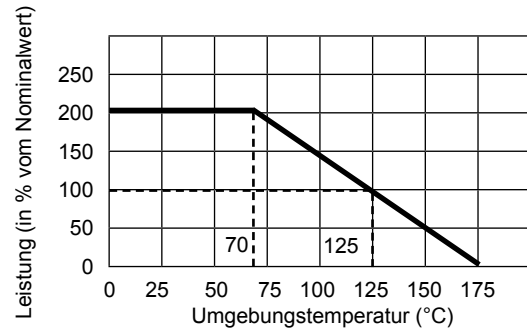
Metallfolienwiderstand

Serie MR

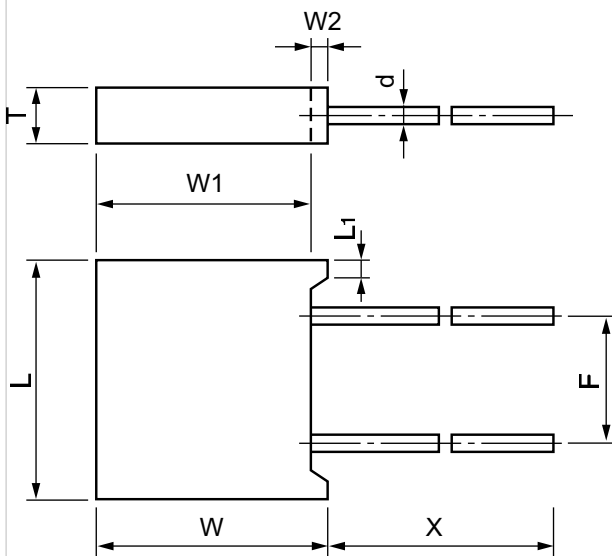
Frequenzcharakteristik



Leistungsminderungskurve



Technische Zeichnung



	MR 9101	MR 9102	MR 9103
L	7,9 ±0,2 mm		13 ±0,3 mm
L1	max. 1 mm		max. 1,5 mm
W	8,3 ±0,2 mm		10 ±0,3 mm
W1	8,0 ±0,2 mm		9,5 ±0,3 mm
W2	max. 0,3 mm		max. 0,5 mm
T	2,8 ±0,2 mm	2,3 ±0,2 mm	4,0 ±0,3 mm
F	3,81 ±0,25 mm	5,08 ±0,25 mm	7,5 ±0,5 mm
X	25 ±10 mm	10 ±3 mm	
d	Ø0,65 ±0,05 mm		

Datenblatt für Präzisionswiderstände

Metallfolienwiderstand

Serie MR

Bestellschlüssel

Beschreibung		Auswahl: Standard=schwarz, mögliche Optionen=grau/kursiv			
Serie:	MR				
Bauform / Größe: 9101 (1Ω..200kΩ) 9102 (1Ω..200kΩ) 9103 (5Ω..400kΩ)		9101 9102 9103			
Widerstandstoleranz für 9101 und 9102: ±1% @ R >1Ω ±0,5% @ R >1Ω ±0,1% @ R >5Ω ±0,05% @ R >30Ω ±0,02% @ R >30Ω ±0,01% @ R >30Ω ±0,005% @ R >30Ω			W1% W0,5% W0,1% W0,05% W0,02% W0,01% W0,005%		
Widerstandstoleranz für 9103: ±1% @ R >5Ω ±0,5% @ R >5Ω ±0,1% @ R >5Ω ±0,05% @ R >30Ω ±0,02% @ R >30Ω ±0,01% @ R >30Ω ±0,005% @ R >30Ω			W1% W0,5% W0,1% W0,05% W0,02% W0,01% W0,005%		
Temperaturkoeffizient für 9101 und 9102: ±15ppm/°C @ R ≤5Ω ±5ppm/°C @ R >5Ω ±2,5ppm/°C @ R ≥30Ω <i>Option ±1ppm/°C @ R ≥30Ω</i>				TK15 TK5 TK2,5 <i>TK1</i>	
Temperaturkoeffizient für 9103: ±5ppm/°C @ R >5Ω ±2,5ppm/°C @ R ≥30Ω <i>Option ±1ppm/°C @ R ≥30Ω</i>				TK5 TK2,5 <i>TK1</i>	
Widerstandswert - bitte wählen: Von 1Ω bis ≤ siehe Bauform					xxxxxxx

Bestellbeispiel	Serie	Bauform	Widerstandstoleranz	Temperaturkoeffizient	Widerstandswert
Auswahl	MR	9102	±0,1%	5ppm/°C	10,1kΩ
Schlüssel	MR	9102	W0,1%	TK5	10k100