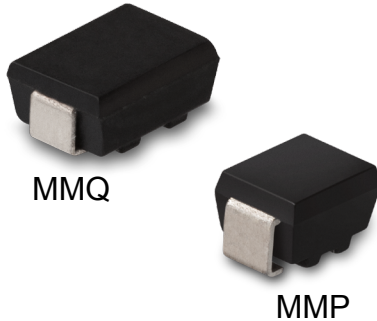


Datenblatt für Präzisionswiderstände

SMD Widerstand (Metallfolie)

Serie MMP / MMQ



- SMD - Bauform
- Beliebige Widerstandswerte von 30Ω..60kΩ
- Standard-Widerstandstoleranz ab ±0,05%
Temperaturkoeffizient ab ±5ppm/°C (≥ ±1 ppm/°C auf Anfrage möglich)
- Temperaturbereich -65°C..+175°C
- Lieferung auf Pliesterrolle oder lose

Elektrische Spezifikation	MMP	MMQ
Widerstandsbereich	30Ω..30kΩ	30Ω..60kΩ
Widerstandstoleranz	±0,05%, ±0,1% (optional ±0,02%, ±0,01%)	
Nennbelastbarkeit @ 125°C (0W bei +175°C)	0,1W	0,125W
Max. Arbeitsspannung	50V	100V
Max. Arbeitsstromstärke	350 mA	
TK-Wert	±5ppm/°C@ R =100Ω..30kΩ, ±10ppm/°C R =30..100Ω (≥ ±1ppm/°C auf Anfrage)	±5ppm/°C@ R =100Ω..60kΩ, ±10ppm/°C R =30..100Ω (≥ ±1ppm/°C auf Anfrage)
Arbeitstemperaturbereich (max.)	-55..+125°C (-65..+175°C)	

Mechanische Spezifikation	
Widerstandstechnologie / -material	Metallfolie
Gehäusematerial	Epoxy umpresst
Anschlüsse	Radial Messing versilbert

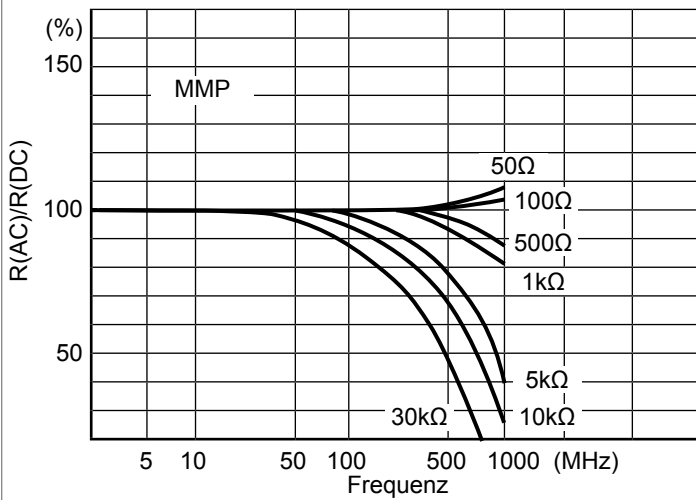
Testgegenstand	Testbedingungen	Spezifikation
Kurzzeitüberlastung	2,5 x Nennspannung, 5 sec.	ΔR ±0,01%
Lebensdauer (belastet)	125°C, Nennbelastung, 90 min. on 30 min off, 2000 h	ΔR ±0,03%
Hohe Temperatur / Luftfeuchtigkeit	+65°C..-10°C, 90..98% RH Nennspannung, 10 Zyklen, 240h	ΔR ±0,03%
Temperaturschock	-65°C (30 min)..+175°C (30 min), 5 Zyklen	ΔR ±0,01%
Hochtemperaturbelastung	+175°C, unbelastet 2000 h	ΔR ±0,03%
Lötwärmebeständigkeit	260°C, 10 sec.	ΔR ±0,01%
Isolationswiderstand	100 VDC, 1 min.	>10000MΩ
Durchschlagfestigkeit	200 VAC, 1 min.	ΔR ±0,005%
Betrieb unter Niedertemperatur	-65°C, 45 min. Nennspannung	ΔR ±0,01%
Schock	100G, 6 ms, halbsinus, X, Y, Z je 10 Schocks	ΔR ±0,01%
Hochfrequenz-Vibration	20G, 10Hz zu 2kHz zu 10Hz, 20 min. X, Y, Z je 2,5 h	ΔR ±0,01%

Datenblatt für Präzisionswiderstände

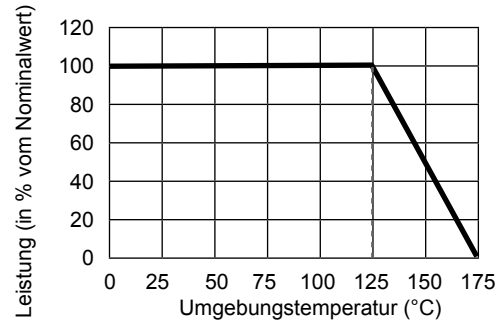
SMD Widerstand (Metallfolie)

Serie MMP / MMQ

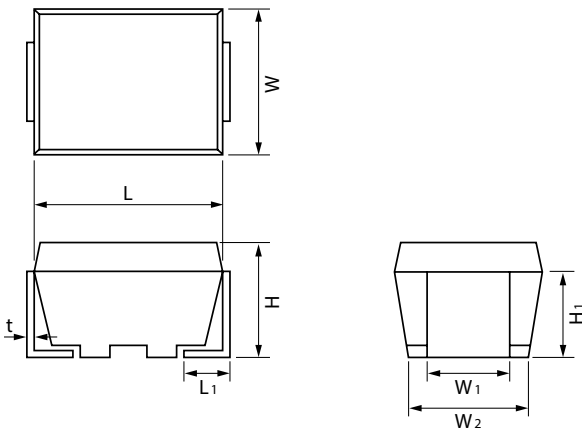
Frequenzcharakteristik



Leistungsminderungskurve



Technische Zeichnung



Type	MMP	MMQ
L	3.2±0.2	4.5±0.2
W	2.5±0.2	3.2±0.2
H	2.0±0.2	
L ₁	0.6±0.2	0.8±0.2
W ₁	1.4±0.3	
W ₂	2.3±0.2	3.0±0.2
H ₁	1.5±0.3	
t	0.15±0.05	

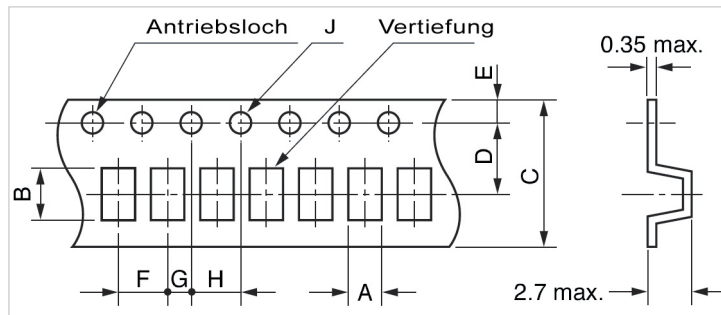
Dimensions in mm

Datenblatt für Präzisionswiderstände

SMD Widerstand (Metallfolie)

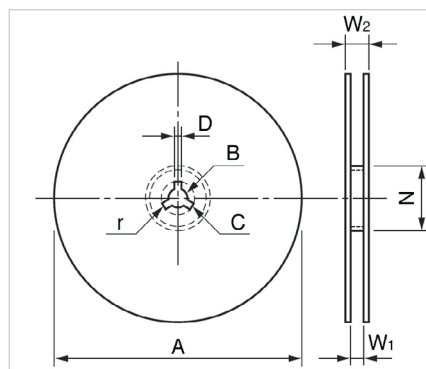
Serie MMP / MMQ

Abmessungen Tape (Blisterband)



Maße (mm)	A	B	C	D	E	F	G	H	J
MMP	2,8 ±0,2	3,9 ±0,2	12 ±0,3	5,5 ±0,05	1,75 ±0,1	4 ±0,1	2 ±0,05	4 ±0,1	Ø1,5 ±0,1
MMQ	3,6 ±0,2	5,2 ±0,2	12 ±0,3	5,5 ±0,05	1,75 ±0,1	8 ±0,1	2 ±0,05	4 ±0,1	Ø1,5 ±0,1

Abmessungen Rolle



Maße	A	N	B	C	D	W ₁	W ₂	r
in mm	Ø178 ±0,2	Ø60 min	Ø13 ±0,5	Ø21 ±0,8	2 ±0,5	12,4 +2	18,4 max.	1 ±0,5

Verpackung	MMP	MMQ
Rollenkapazität	1200	800

Verarbeitungs- und Lagerhinweise

- Bei der Lagerung sind hohe Temperaturen (>40°C) und hohe Luftfeuchtigkeit (>70% RH) zu vermeiden.
- Löten von Hand: Löttemperatur 240°C..265°C mit Lötspitze ≤ 3 mm
- Reflow - Ofen: Höchsttemperatur 250°C+0/-5°C, Haltezeit max. 10sec.
- Tauchlöten: max. Temperatur des Lötbad 260°C max. 10sec.
- Nach den unterschiedlichen Lötverfahren ist auf gleichmäßiges abkühlen zu achten und mech. Stress zu vermeiden

Datenblatt für Präzisionswiderstände

SMD Widerstand (Metallfolie)

Serie MMP / MMQ

Bestellschlüssel

Beschreibung		Auswahl: Standard=schwarz, mögliche Optionen=grau/kursiv		
Serie: MMP (max. 30kΩ) MMQ (max. 60kΩ)	MMP MMQ			
Widerstandstoleranz: ±0,05% @ R ≤100Ω ±0,1% @ R >100Ω <i>Option ±0,02 @ R >100Ω</i> <i>Option ±0,01 @ R >1kΩ</i>		W0,05% W0,1% <i>W0,02%</i> <i>W0,01%</i>		
Temperaturkoeffizient: ±10ppm/°C @ R ≤100Ω ±5ppm/°C @ R >100Ω <i>Option ±5ppm/°C > TKx,x > ±1ppm/°C</i> <i>Option ±1ppm/°C @ R ≥0,1..40kΩ für MMQ</i> <i>Option ±1ppm/°C @ R ≥1..20kΩ für MMP</i>			TK10 TK5 <i>TKx,x</i> <i>TK1</i> <i>TK1</i>	
Widerstandswert - bitte wählen: Von 30Ω bis ≤ siehe Serie				xxkxxx

Bestellbeispiel	Serie	Widerstandstoleranz	Temperaturkoeffizient	Widerstandswert
Auswahl	MMP	±0,1%	5ppm/°C	10,1kΩ
Schlüssel	MMP	W0,1%	TK5	10k100