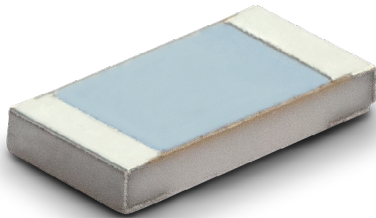


Datenblatt für Präzisionswiderstände

SMD Widerstand (Metallfolie)

T + 41 44 885 30 80
info@tds-pp.com
www.tds-pp.com

Serie CPK



- Sehr präziser Metallfolienwiderstand
- Widerstandstoleranz ab $\pm 0,01\%$
- Temperaturkoeffizient ab $\pm 2\text{ppm}/^\circ\text{C}$
- Sehr gute Langzeitstabilität $\Delta R \pm 0,005\%$ @2000 h Belastung
- Exakt definierbare Ω Werte möglich, z.B. 3k529 Ω

Elektrische Spezifikation	CPK		
	0603	0805	1206
Widerstandsbereich	100 Ω ..5k Ω	10 Ω ..10k Ω	5 Ω ..30k Ω
Widerstandstoleranz	$\pm 0,05\%$, $\pm 0,1\%$	$\pm 0,02\%$, $\pm 0,05\%$, $\pm 0,1\%$	$\pm 0,01\%$.. $\pm 0,5\%$
Nennbelastbarkeit @ 70°C (0W bei +155°C)	0,1W	0,2W	0,3W
Max. Arbeitsspannung	22V	45V	95V
TK-Wert (ppm/°C)	± 5	± 2 ; ± 5 ; ± 10	
Arbeitstemperaturbereich (max.)	-65..+155°C		

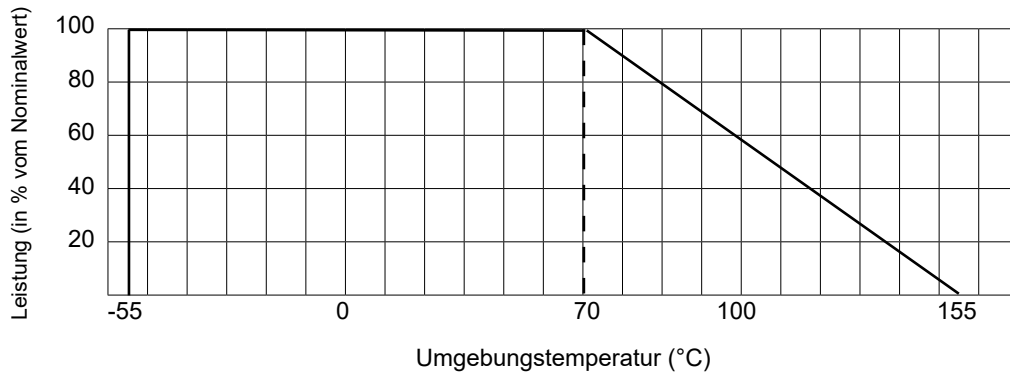
CPK	TK ppm/°C	Widerstandstoleranz				
		$\pm 0,01\%$	$\pm 0,02\%$	$\pm 0,05\%$	$\pm 0,1\%$	$\pm 0,5\%$
0603	± 5	--	--	$1\text{k}\Omega \leq R < 5\text{k}\Omega$	$100\Omega \leq R < 1\text{k}\Omega$	--
0805	± 2	--	$1\text{k}\Omega \leq R < 10\text{k}\Omega$	$100\Omega \leq R < 10\text{k}\Omega$	$100\Omega \leq R < 1\text{k}\Omega$	--
	± 5	--	--	--	$30\Omega \leq R < 100\Omega$	--
	± 10	--	--	--	--	$10\Omega \leq R < 30\Omega$
1206	± 2	$1\text{k}\Omega \leq R < 30\text{k}\Omega$	$100\Omega \leq R < 30\text{k}\Omega$	--	$100\Omega \leq R < 1\text{k}\Omega$	--
	± 5	--	--	--	$30\Omega \leq R < 100\Omega$	--
	± 10	--	--	--	--	$5\Omega \leq R < 30\Omega$

Mechanische Spezifikation

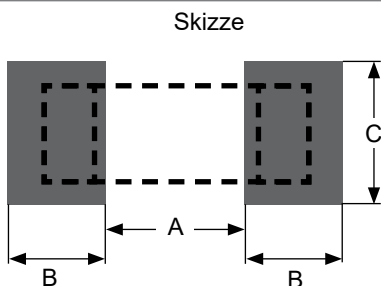
Widerstandstechnologie / -material	Metall-Folie
Bauform	0603, 0805, 1206
Anschlüsse	Axial verzinkt

Testgegenstand	Testbedingungen	Spezifikation
Kurzzeitüberlastung	2,5 x Nennspannung, 5 sec.	$\Delta R \pm 0,01\%$
Lebensdauer (belastet)	70°C, Nennspannung, 90 min. on 30 min off, 2000 h	$\Delta R \pm 0,005\%$
Temperatur / Luftfeuchtigkeit (belastet)	65°C..-10°C, 90%..98% RH Belastung, 10 x 240 h	$\Delta R \pm 0,02\%$
Temperaturschock	-65°C..+150°C (je 30 min), 100 Zyklen	$\Delta R \pm 0,01\%$
Hochtemperaturbelastung	+155°C, unbelastet 100 h	$\Delta R \pm 0,02\%$
Lötwärmebeständigkeit	260°C, 10 sec.	$\Delta R \pm 0,01\%$

Leistungsminderungskurve



Empfohlene Lötanschlussfläche



CPK	A	B	C
0603	0,8 mm	0,9 mm	1 mm
0805	0,8 mm	1,2 mm	1,4 mm
1206	1,6 mm	1,5 mm	1,8 mm

Hinweise:

1. Lagerung

Lagerbedingungen oder Umgebungsbedingungen können die Lötbarkeit der Außenanschlüsse beeinträchtigen. Nicht bei hohen Temperaturen und hoher Luftfeuchtigkeit lagern. Die empfohlene Lagerumgebung liegt unter 40°C, hat eine relative Luftfeuchtigkeit von weniger als 70% und ist frei von schädlichen Gasen wie Schwefel und Chlor.

2. Vorsicht beim Löten

- IR und Dampfphasen-Reflow werden empfohlen.
- Für die Handhabung wird die Vakuumaufnahme empfohlen.
- Wenn die Verwendung eines LötKolbens erforderlich ist, sind Vorsichtsmaßnahmen zu treffen, um mögliche Schäden / Überhitzung zu vermeiden.

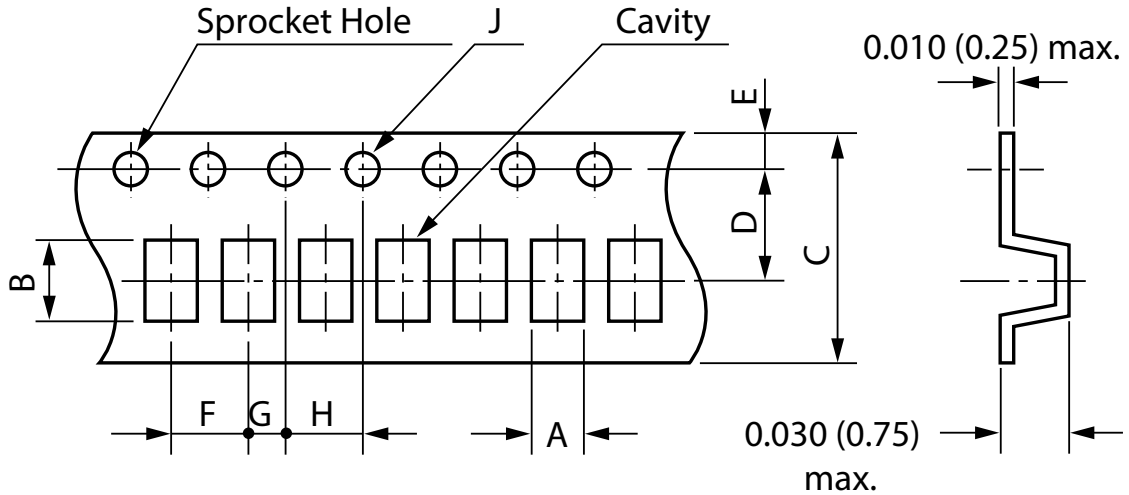
3. Reinigung

Vermeiden Sie die Verwendung von Reinigungsmitteln, die Epoxidharze angreifen können, die Teil der Widerstandsstruktur sind.

4. Empfohlenes Land Pattern

Die Abmessungen der Lötstelle müssen in Übereinstimmung mit der Größe der Widerstände und der Lötmethode bestimmt werden. Sie unterliegen auch der Montagemaschine und dem Material des Untergrundes.

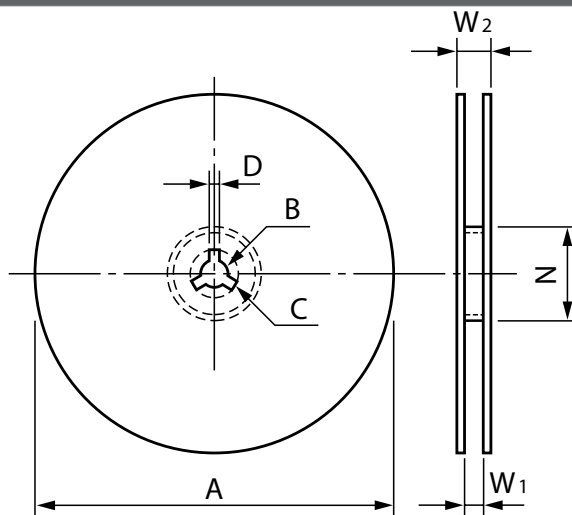
Abmessungen Blistergurt



CPK	A $\pm 0,1$	B $\pm 0,1$	C $\pm 0,2$	D $\pm 0,05$	E $\pm 0,1$	F $\pm 0,1$	G $\pm 0,05$	H $\pm 0,1$	J $\pm 0,55$
0603	1	1,8	8	3,5	1,75	4	2	4	1,55
0805	1,45	2,25	8	3,5	1,75	4	2	4	1,55
1206	1,9	3,5	8	3,5	1,75	4	2	4	1,55

Maßangaben in mm

Abmessungen Rolle



CPK	0603
A	180 (0/-1,5)
N	60 (+1/0)
B	13 ($\pm 0,2$)
C	21 (+0,8)
D	2 ($\pm 0,5$)
W1	9 (+1/0)
W2	13 (± 1)

Maßangaben in mm

Verpackung

CPK 0603, 0805, 1206

100Stk. / 500Stk. / 1000Stk. / 5000Stk.
Tape on Reel

Datenblatt für Präzisionswiderstände

SMD Widerstand (Metallfolie)

Serie CPK

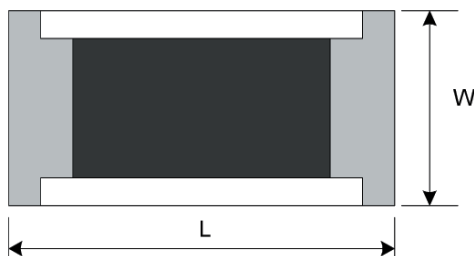
Bestellschlüssel

Beschreibung

Serie:	CPK				
Bauform: 0603 ($100\Omega \leq R < 1k\Omega$) 0805 ($10\Omega \leq R < 10k\Omega$) 1206 ($5\Omega \leq R < 30k\Omega$)		0603 0805 1206			
Widerstandstoleranz: $\pm 0,5\%$ (nicht für 0603) $\pm 0,1\%$ $\pm 0,05\%$ $\pm 0,02\%$ (nicht für 0603) $\pm 0,01\%$ (nur 1206)			W0,5% W0,1% W0,05% W0,02% W0,01%		
Temperaturkoeffizient: 10ppm/°C - siehe unten stehende Bedingung für 0805: $10\Omega \leq R < 30\Omega @\pm 0,5\%$ für 1206: $5\Omega \leq R < 30\Omega @\pm 0,5\%$ 5ppm/°C - siehe unten stehende Bedingung für 0603: $100\Omega \leq R < 1k\Omega @\pm 0,1\%$ für 0603: $1k\Omega \leq R < 5k\Omega @\pm 0,05\%$ für 0805: $30\Omega \leq R < 100\Omega @\pm 0,1\%$ für 1206: $30\Omega \leq R < 100\Omega @\pm 0,1\%$ 2ppm/°C - siehe unten stehende Bedingung für 0805: $100\Omega \leq R < 1k\Omega @\pm 0,1\%$ für 0805: $100\Omega \leq R < 10k\Omega @\pm 0,05\%$ für 0805: $1k\Omega \leq R < 10k\Omega @\pm 0,02\%$ für 1206: $100\Omega \leq R < 1k\Omega @\pm 0,1\%$ für 1206: $100\Omega \leq R < 30k\Omega @\pm 0,05..0,02\%$ für 1206: $1k\Omega \leq R < 30k\Omega @\pm 0,01\%$			TK10 TK5 TK2		
Widerstandswert - bitte wählen: Abhängig von Bauform/TK/Toleranz!					xxkxxx

Bestellbeispiel	Serie	Bauform	Widerstandstoleranz	Temperaturkoeffizient	Widerstandswert
Auswahl	CPK	0603	$\pm 0,1\%$	5ppm/°C	100 Ω
Schlüssel	CPK	0603	W0,1%	TK5	100R00

Technische Zeichnung



CPK	$L_{\pm 0,2 \text{ mm}}$	$W_{\pm 0,2 \text{ mm}}$	$D1_{\pm 0,25 \text{ mm}}$	$T_{\pm 0,1 \text{ mm}}$
0603	1,6 mm	0,8 mm	0,3 mm	0,5 mm
0805	2,0 mm	1,25 mm	0,4 mm	0,5 mm
1206	3,2 mm	1,6 mm	0,5 mm	0,5 mm

Maßangaben in mm