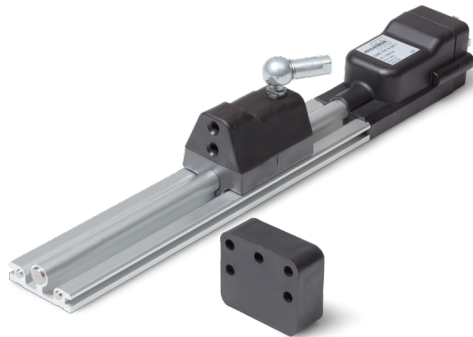


Datenblatt für Wegsensoren

Magnetischer (magnetostraktiv) Wegaufnehmer mit Analogausgang

Serie OMS2



Die Weggeber der Serie OMS2 werden in rauen Umgebungsbedingungen eingesetzt, die einen robusten, kontaktlosen und flachen Wegsensor mit sehr hoher Lebensdauer benötigen. Durch die ausgezeichneten Leistungsmerkmale hinsichtlich der EMV-Störfestigkeit ist der Wegsensor für den Einsatz in elektromagnetisch gestörten Industrieumgebungen geeignet.

- Für 50..1500 mm Messwege
- Direkter und inverser Analogausgang
- Verschleißfreies Messprinzip
- Für raue Umgebungsbedingungen IP67
- Sehr flache Konstruktion mit nur 14 mm Einbauhöhe
- Hochpräzise durch sehr hohe Auflösung und gute Linearität
- Elektromagnetische Verträglichkeit 2014/30/EU (EMV)

Elektrische Daten	Output: 0,1..10,1 V / 0..10 V	Output: 4..20 mA
Elektrisch wirksamer Einstellweg in mm 1.)	50 / 75 / 100 / 130 / 150 / 175 / 200 / 225 / 250 / 300 / 350 / 360 / 400 / 450 / 500 / 550 / 600 / 650 / 700 / 750 / 800 / 850 / 900 / 950 / 1000 / 1100 / 1200 / 1250 / 1300 / 1400 / 1500	
Unabhängige Linearität (beste Gerade) 1.)	≤ ±0,04% (Min. ± 0,090 mm) mit geführtem Positionsmagneten	
Ausgangssignal	0,1..10,1 V / 0..10 V	4..20 mA
Theoretische Auflösung 1.)	Nahezu unendlich (nur begrenzt durch das Ausgangsrauschen)	
Toter Gang (Hysterese) 1.)	≤ 0,02 mm	
Update rate Positionswert	1 ms (50..600 mm) / 1,5 ms (650..900 mm) / 2 ms (950..1300 mm) / 3 ms (1400..1500 mm)	
Versorgungsspannung	24 V ±20 %	
Max. Restwelligkeit der Versorgungsp.	1 Vdc	
Stromaufnahme (ohne Last)	≤35 mA	≤60 mA
Ausgangsbelastung	≥ 10 kOhm	≥50..500 Ohm
Ausgangsrauschen	≤ 5 mVpp	
Ausgangswert	≤ 12 V	≤ 30 mA
Ausgangswert im Störfall	10,5 V	21 mA
Isolationsspannung 1.)	50 V	
Verpolungsschutz / Überspannungsschutz / Schutz gegen Stromversorgung in Ausgabe: Ja		

Mechanische Daten, Umgebungsdaten, sonstiges

Mechanischer Einstellweg in mm 1.)	50 / 75 / 100 / 130 / 150 / 175 / 200 / 225 / 250 / 300 / 350 / 360 / 400 / 450 / 500 / 550 / 600 / 650 / 700 / 750 / 800 / 850 / 900 / 950 / 1000 / 1100 / 1200 / 1250 / 1300 / 1400 / 1500	
Lebensdauer (90% el. wirksamer Einstellweg) 2.)	Theoretisch unendlich	
Max. Betätigungsgeschwindigkeit	≤ 10 m/s	
Max. Beschleunigung	≤ 100 m/s ²	
Betriebstemperaturbereich	-20..+75°C	
Lagertemperaturbereich	-40..+100°C	
Schutzart (IEC60529)	IP67	

Datenblatt für Wegsensoren

Magnetischer (magnetostriktiv) Wegaufnehmer mit Analogausgang

Serie OMS2

Mechanische Daten, Umgebungsdaten, sonstiges

Vibration (IEC 68-2-6, Test Fc)	12 g (10..2000 Hz)
Schock (IEC 68-2-27, Test Ea)	100 g, Halbsinus, 11 ms
Temperaturkoeffizient	≤ 0,01% f.s./°C (min. 0,015 mm/°C)
Gehäuselänge (+ 154 mm)	50 / 75 / 100 / 130 / 150 / 175 / 200 / 225 / 250 / 300 / 350 / 360 / 400 / 450 / 500 / 550 / 600 / 650 / 700 / 750 / 800 / 850 / 900 / 950 / 1000 / 1100 / 1200 / 1250 / 1300 / 1400 / 1500
Befestigungsteile (im Lieferumfang enthalten)	1 Montage-Set: 2 x Klammern + 4 x Schrauben + 4 x Federring
Positionsgeber	Nicht im Lieferumfang enthalten
Material Gehäuse	Eloxiertes Aluminium, Nylon 66 G 25
Material Positionsgeber	Kunststoff
Elektrischer Anschluss	4 poliger Ventilstecker EN 175301-803 Form A / 5 poliger M12-Rundsteckverbinder
Sensorbefestigung	Verstellbare Montageklammern

1.) Gemäß IEC 60393

2.) Ermittelt unter klimatischen Bedingungen nach IEC 68-1, Absatz 5.3.1 ohne Lastkollektive

Zubehör (nicht im Lieferumfang enthalten):

Für 4 poligen Ventil-Stecker:

- Gegenstecker (STV) #110767: gewinkelt, ohne Kabel, 3-polig + PE, IP65, nicht geschirmt (STV E 3POLPE IP65 NS)
- Gegenstecker mit Kabel (STV): gewinkelt, mit Kabel 3 Meter, 3-polig + PE, IP67, nicht geschirmt (STV K3M 3POLPE IP67 NS)

Für 5-poligen Anschluss:

- Gegenstecker (STEM12) #125482: M12 Gewinde, 5-polig, IP67, gerade, schirmbar (STE M12 5POL IP67 G S)
- Gegenstecker (STEM12) #125483: M12 Gewinde, 5-polig, IP67, gewinkelt, geschirmt (STE M12 5POL IP67 W GS)
- Gegenstecker mit Kabel (STKM12) #127527: M12 Gewinde, 5-polig, IP67, gewinkelt, geschirmt, 5 m (STK M12 5POL IP67 W GS 5M AWG24)
- Gegenstecker mit Kabel (STKM12) #127287: M12 Gewinde, 5-polig, IP67, gerade, geschirmt, 2 m (STK M12 5POL IP67 G GS 2M AWG24)

Positionsgeber:



Positionsgeber geführt mit Axialgelenk Low #134575



Positionsgeber geführt mit Winkelgelenk #134577



Positionsgeber geführt mit Axialgelenk High #134576



Freier Positionsgeber #134574

Datenblatt für Wegsensoren

Magnetischer (magnetostraktiv) Wegaufnehmer mit Analogausgang

Serie OMS2

Bestellschlüssel

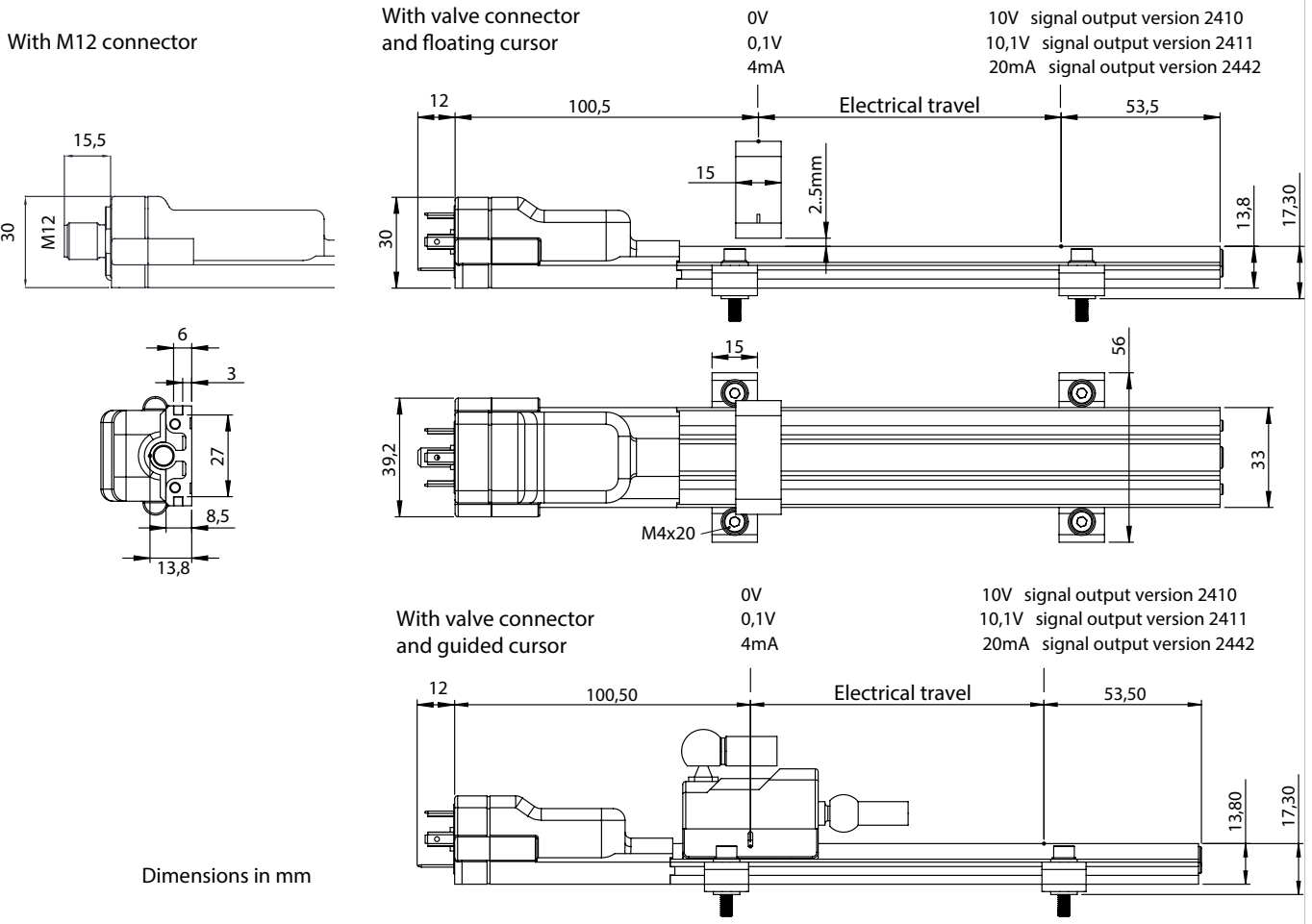
Beschreibung		Auswahl: Standard=schwarz/fett, mögliche Optionen=grau/kursiv		
Serie:	OMS2			
Elektrisch wirksamer Einstellweg:				
50 mm		50		
75 mm		75		
100 mm		100		
130 mm		130		
150 mm		150		
175 mm		175		
200 mm		200		
225 mm		225		
250 mm		250		
300 mm		300		
350 mm		350		
360 mm		360		
400 mm		400		
450 mm		450		
500 mm		500		
550 mm		550		
600 mm		600		
650 mm		650		
700 mm		700		
800 mm		800		
850 mm		850		
900 mm		900		
950 mm		950		
1000 mm		1000		
1100 mm		1100		
1200 mm		1200		
1250 mm		1250		
1300 mm		1300		
1400 mm		1400		
1500 mm		1500		
Elektrischer Anschluss:				
4 poliger Ventilstecker (3+PE)			S	
5 poliger Stecker			S5	
Ausgangssignal:				
4..20 mA				2442
0,1..10,1 V				2411
0..10 V				2410

Bei Serienbedarf erhalten Sie diese und weitere kundenspezifische Lösungen

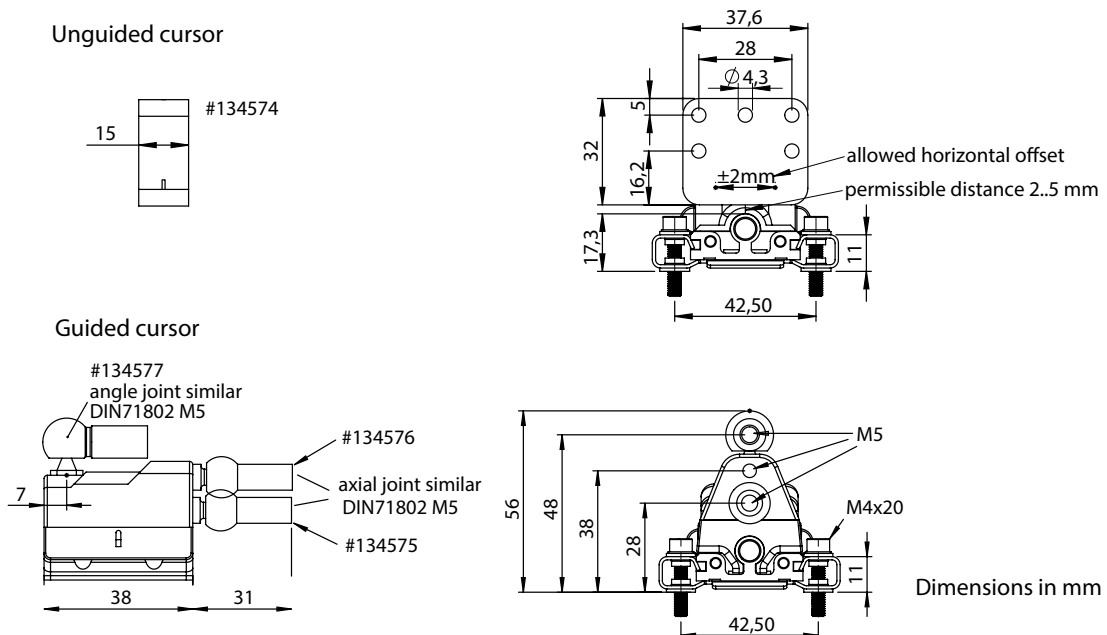
Zum Beispiel:

- Konfektionierte Anschlusslitzen und Kabel mit/ohne Stecker, weitere Messlängen u.v.m.

Technische Zeichnung Sensor

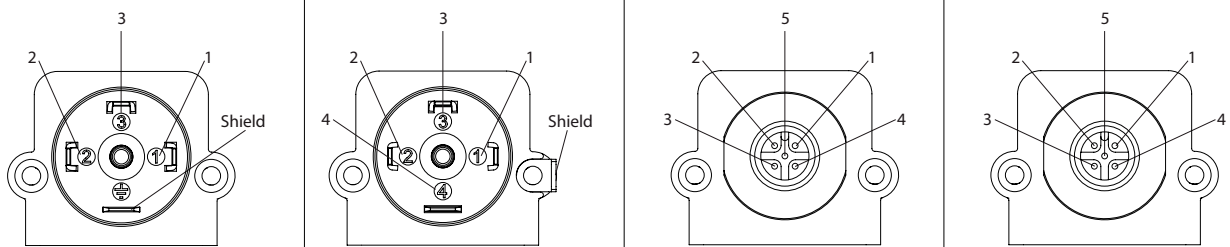


Technische Zeichnung Positionsgeber

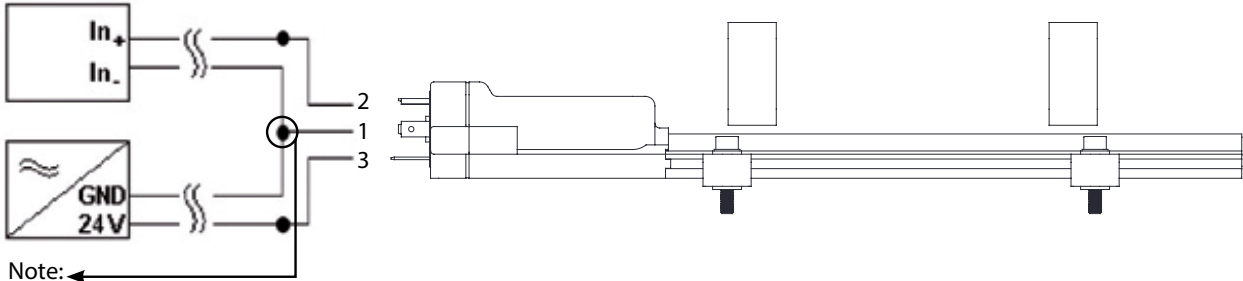


Technische Zeichnung

Electrical connections



PIN	Valve single output	Valve double output	5 pin M12 single output	5 pin M12 double output
1	Power supply -	Power supply -	Direct output	Direct output
2	Direct output	Direct output	GND output	GND output
3	Power supply +	Power supply +	n.d.	Reverse output
4	Shield	Reverse output	Power supply -	Power supply -
5			Power supply +	Power supply +
		Shield	Connector body	Connector body



Note: Make a connection as close as possible to transducer

Analog output

The OMS2 magnetostrictive transducers provide a direct and reverse voltage or current analogue output proportional to the magnetic cursor's position. Since the output is direct, no signal electronic processing is required if interfaced with controllers or measurement instruments.

