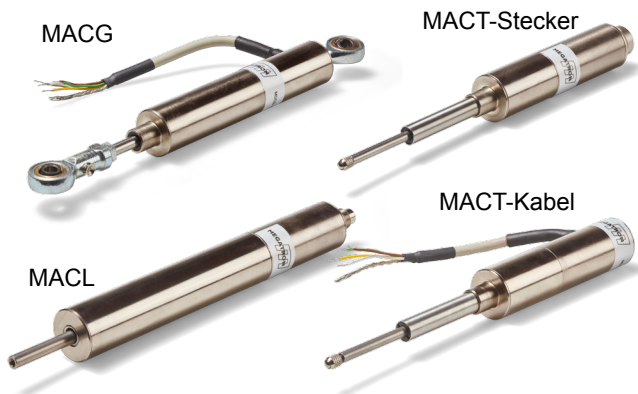


Datenblatt für Wegsensoren

Induktiver (LVDT) Wegaufnehmer

Serie MAC



- Taster, Gelenkköpfe, freie Schubstange (loser Kern)
- Messlängen von 2..200 mm abh. von Bauart
- Kabel oder Steckeranschluss
- Schutzart IP65 (optional IP67/68)

Die Serie MAC besteht aus drei Bauformen: MACG mit Gelenkköpfen, MACT als Tastversion und MACL mit loser Schubstange.

Elektrische Daten	MAC-2	MAC-5	MAC-10	MAC-20	MAC-50	MAC-100	MAC-200
Elektrisch wirksamer Einstellweg MACG (Gelenkköpfe) in mm 1.)	±1 (2)	±2,5 (5)	±5 (10)	±10 (20)	±25 (50)	--	--
Elektrisch wirksamer Einstellweg MACL (lose Schubstange) in mm 1.)	±1 (2)	±2,5 (5)	±5 (10)	±10 (20)	±25 (50)	±50 (100)	±100 (200)
Elektrisch wirksamer Einstellweg MACT (Taster) in mm 1.)	±1 (2)	±2,5 (5)	±5 (10)	±10 (20)	±25 (50)	--	--
Empfindlichkeit mV/V/mm	76	82	43	34	27	12,2	7
Unabhängige Linearität (beste Gerade) 1.)	<±0,5% (±0,25%)					<±1%	
Erregerspannung	1..10 V RMS						
Erregerfrequenz	0,5..5 kHz						
Primärwiderstand typ. Ohm	332	69	97	175	221	460	820
Primärimpedanz typ. Ohm	790	134	188	345	369	2240	5770
Ausgangsimpedanz typ. Ohm	900	170	118	360	525	2140	5060
Temperaturkoeffizient	±0,2 % F.S./10K						
Kalibrierung bei	5 V RMS / 2,5 kHz RL=1 MOhm						

Mechanische Daten, Umgebungsdaten, sonstiges	MAC-2	MAC-5	MAC-10	MAC-20	MAC-50	MAC-100	MAC-200
Betriebstemperaturbereich	-35°..+120°C						
Lagertemperaturbereich	-55°..+120°C						
Schutzart (IEC60529)	IP65 (optional IP67 / IP68)						
Vibration (IEC 68-2-6, Test Fc)	10 g (2..2000 Hz)						
Schock (IEC 68-2-27, Test Ea)	200 g, 2 ms						
Masse MACG (Kabel 1 m ca.)	140 g	165 g	180 g	230 g	290 g	--	--
Masse MACL (Kabel 1 m/Stecker ca.)	85/65 g	100/80 g	120/100 g	175/155 g	230/210 g	440/420 g	670/650 g
Masse MACT (Kabel 1 m/Stecker ca.)	110/90 g	125/105 g	140/120 g	190/170 g	260/240 g	--	--
Material Gehäuse	Stahl vernickelt						
Kernmaterial	Nickel-Eisen-Legierung						
Elektrischer Anschluss	Rundkabel Standard 1 m / Stecker 5-polig (nicht für MACG)						
Im Lieferumfang enthalten	2 Stück Gelenkköpfe (MACG), Taster (MACT), lose Schubstange (MACL)						

1.) Gemäß IEC 60393

2.) Ermittelt unter klimatischen Bedingungen nach IEC 68-1, Absatz 5.3.1 ohne Lastkollektive

Datenblatt für Wegsensoren

Induktiver (LVDT) Wegaufnehmer

Serie MAC

Bestellschlüssel

Beschreibung		Auswahl: Standard=schwarz/fett, mögliche Optionen=grau/kursiv				
Serie	MAC					
Bauart: Mit Gelenkköpfen Mit loser Schubstange Mit Taster		G L T				
Elektrisch wirksamer Einstellweg: 2 mm 5 mm 10 mm 20 mm 50 mm 100 mm (nur Version L) 200 mm (nur Version L)				2 5 10 20 50 100 200		
Elektrischer Anschluss: Stecker 5-polig (nicht Version G) Kabel 1 m <i>Option kundenspezifische Kabellänge in m</i>				S K <i>Kxx</i>		
Linearitätstoleranz: ±0,5% / ±1% (abh. vom Messweg) <i>Option ±0,25 (nicht für ≥100 mm)</i>					- <i>L0,25</i>	
Schutzart: Standard IP65 <i>Option IP67</i> <i>Option IP68</i>						- <i>IP67</i> <i>IP68</i>

Zubehör (nicht im Lieferumfang enthalten):

- Gegenstecker (STEM16) #110906: M16 Gewinde, 5-polig, IP67, gerade, geschirmt (STE M16 5POL IP67 G S)
 - Gegenstecker (STEM16) #114462: M16 Gewinde, 5-polig, IP67, gewinkelt, geschirmt (STE M16 5POL IP67 W S)
 - Gegenstecker mit Kabel (STKM16) #127664: M16 Gewinde, 5-polig, IP67, gerade, geschirmt, 2 m (STK M16 5POL IP67 G GS 2M AWG24)
 - Gegenstecker mit Kabel (STKM16) #127665: M16 Gewinde, 5-polig, IP67, gewinkelt, geschirmt, 2 m (STK M16 5POL IP67 W GS 2M AWG24)
 - Montageblock #106656: Siehe Zeichnung im Dokument
 - Klemmflansch - Siehe Zeichnung im Dokument
 - Kernverlängerung (50..315 mm) - Siehe Zeichnung im Dokument
- Weitere Stecker mit und ohne Kabel auf Anfrage. Siehe Datenblatt Serie STEM16 für Stecker ohne Kabel, STKM16 für Stecker mit Kabel.

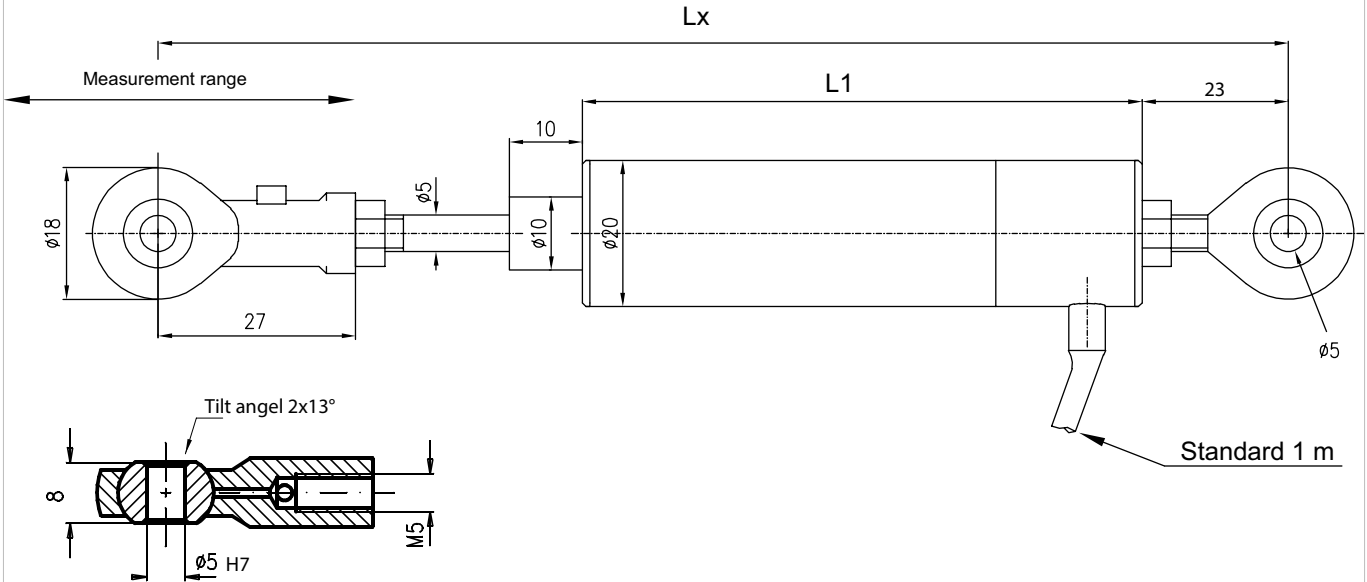
Bei Serienbedarf erhalten Sie diese und weitere kundenspezifische Lösungen wie zum Beispiel:

- Konfektionierte Anschlusslitzen und Kabel mit/ohne Stecker
- Tasterspitze, Sonderachslängen u.v.m.

Bitte beachten Sie folgenden Hinweis für den Typ mit >100 mm Messlänge. Für eine horizontale Installation muss das Sensorgehäuse zusätzlich stabilisiert werden. Eine axiale Ausrichtung muss gewährleistet sein. Ansonsten könnte sich der Sensor, aufgrund des Eigengewichtes, verbiegen! Wir empfehlen 3 Montageböcke zu verwenden.

Technische Zeichnung

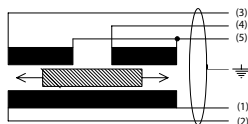
MAC G



Dimension in mm

Connection	
Color of cable	Signal
Red 1	Primary 1
Black 2	Primary 2
Orange 3	Secondary 1
Yellow 4	Secondary 2
White 5	Secondary 1, 2 Centre
Housing	Shield

Sensor	MAC G	MAC G	MAC G	MAC G	MAC G
Lx [elec. zero position ±1,5 mm]	136 mm	144,5 mm	155 mm	191 mm	252 mm
L1	51 mm	62 mm	76 mm	115 mm	160 mm
Stroke	±1 mm	±2,5 mm	±5 mm	±10 mm	±25 mm



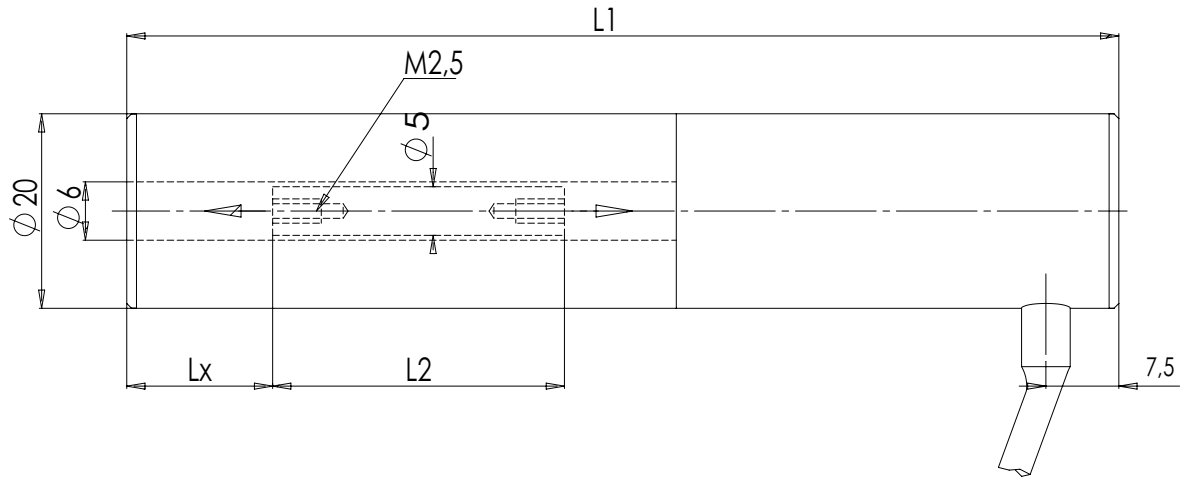
Datenblatt für Wegsensoren

Induktiver (LVDT) Wegaufnehmer

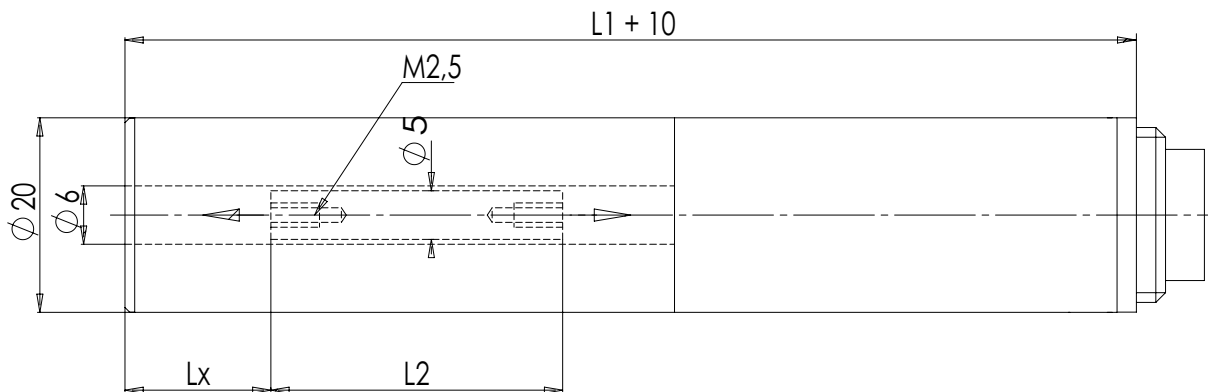
Serie MAC

Technische Zeichnung

MAC L cable version

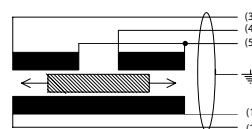
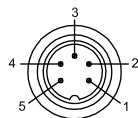


MAC L connector version



Connection		
Pin number	Color of cable	Signal
1	Red	Primary 1
2	Black	Primary 2
3	Orange	Secondary 1
4	Yellow	Secondary 2
5	White	Secondary 1, 2 Centre
	Housing	Shield

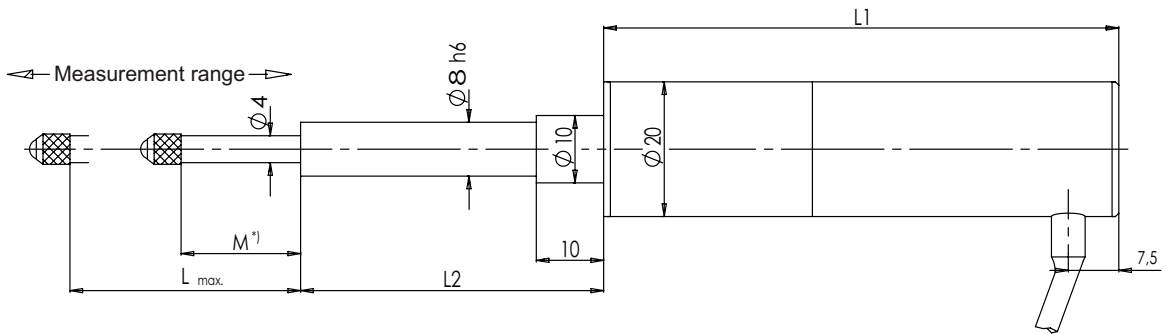
Sensor	MAC L	MAC L	MAC L	MAC L	MAC L	MAC L	MAC L
Lx [elec. zero position ±1,5 mm]	9 mm	11,5 mm	15 mm	18 mm	32 mm	81 mm	116 mm
L1	51 mm	62 mm	76 mm	115 mm	160 mm	298 mm	466 mm
L2	17 mm	23 mm	30 mm	62 mm	80 mm	130 mm	230 mm
Stroke	±1 mm	±2,5 mm	±5 mm	±10 mm	±25 mm	±50 mm	±100 mm



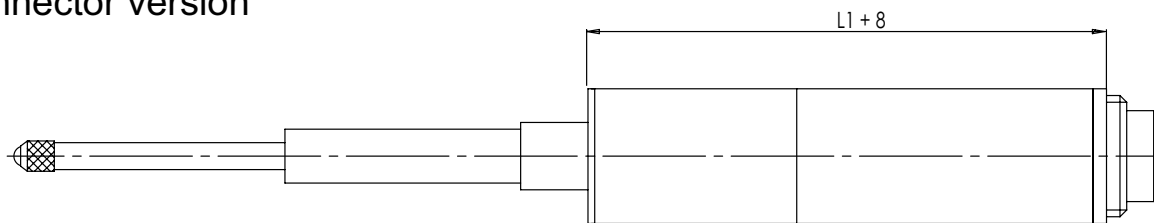
Dimension in mm

Technische Zeichnung

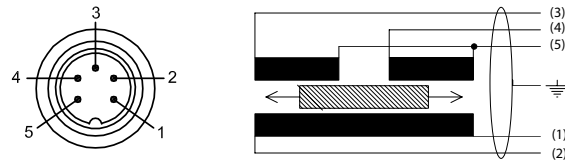
MAC T cable version



MAC T connector version



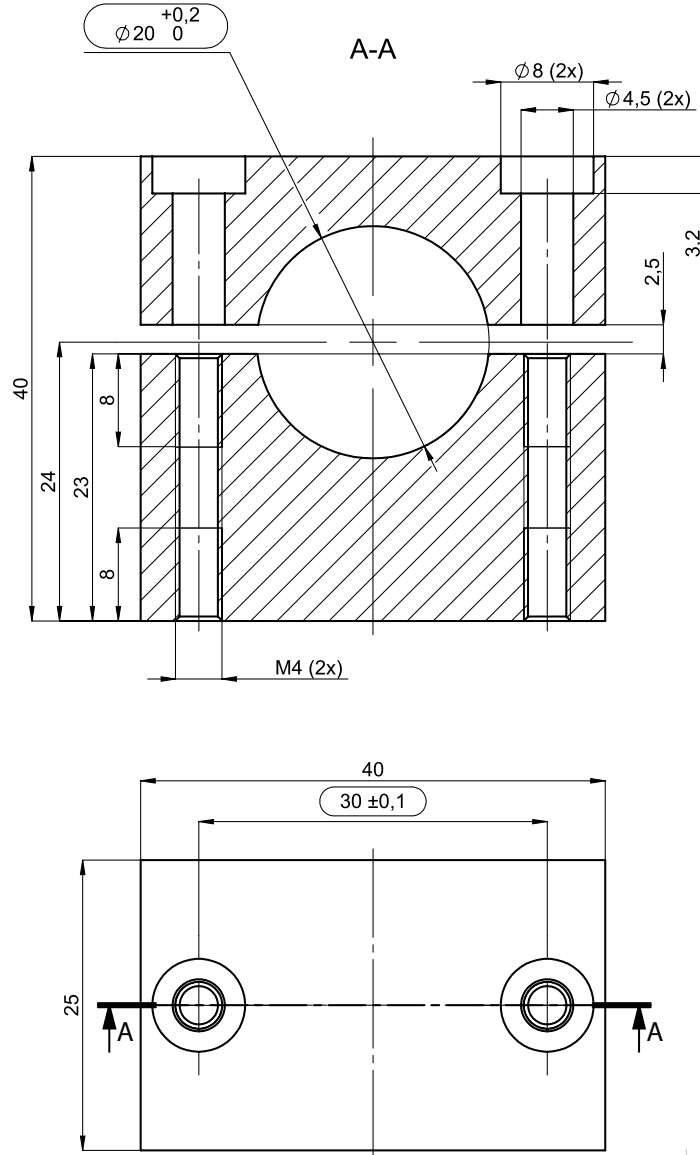
Connection		
Pin number	Color of cable	Signal
1	Red	Primary 1
2	Black	Primary 2
3	Orange	Secondary 1
4	Yellow	Secondary 2
5	White	Secondary 1, 2 Centre
	Housing	Shield



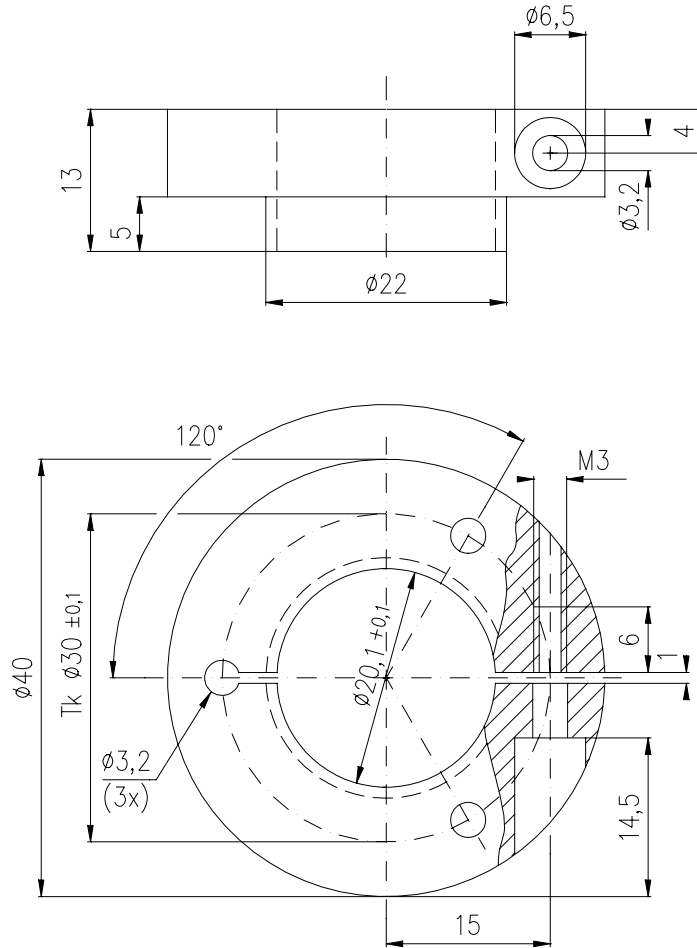
Dimension in mm

Sensor	MAC T	MAC T	MAC T	MAC T	MAC T
M [elec. zero position ±1,5 mm]	26 mm	23,5 mm	20 mm	16,5 mm	40 mm
L1	51 mm	62 mm	76 mm	115 mm	160 mm
L2	45 mm	45 mm	45 mm	45 mm	83 mm
L max	30,5 mm	30,5 mm	30,5 mm	30,5 mm	69,5 mm
Stroke	±1 mm	±2,5 mm	±5 mm	±10 mm	±25 mm

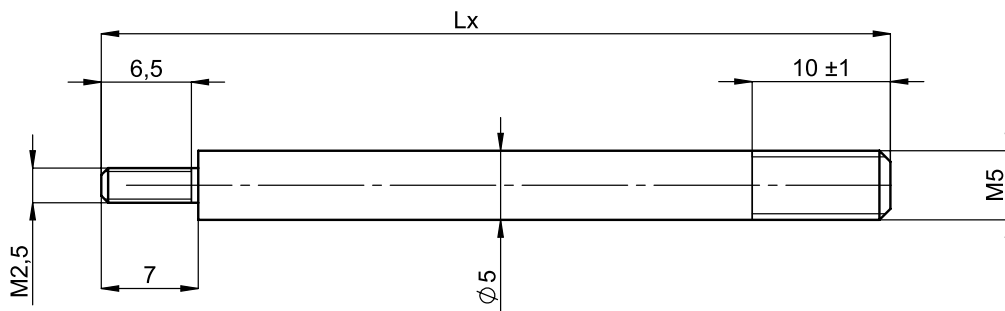
Technische Zeichnung Montageblock



Technische Zeichnung Klemmflansch



Technische Zeichnung Kernverlängerung



L_x
57
77
87
94
157
257
322

Dimensions in mm