

Datenblatt für Wegsensoren

Magnetischer (magnetostraktiv) Wegaufnehmer mit Analogausgang

Serie IMS



Die Wegaufnehmer der Serie IMS sind für hydraulische Applikationen konzipiert.

- Hohe Schutzart IP67 und 350 bar (max. 500 bar Spitze) Betriebsdruck
- Mit externem Mitnehmer - Kapslung des Sensorelementes
- Montage über internen oder externen Flansch
- Messlängen von 50 mm bis 4000 mm

Die Sensoren sind für einen Betriebsdruck von 350 bar mit Spitzenwerten von 500 bar ausgelegt. Die Wegmessung erfolgt über einen externen Mitnehmer. Durch diese Konstruktion wird eine komplette Abdichtung und somit die Schutzart IP67 erreicht.

Elektrische Daten

Elektrisch wirksamer Einstellweg 1.)	50 / 100 / 130 / 150 / 200 / 225 / 300 / 400 / 450 / 500 / 600 / 700 / 750 / 800 / 900 / 1000 / 1250 / 1500 / 1750 / 2000 / 2250 / 2500 / 2750 / 3000 / 3250 / 3500 / 3750 / 4000
Unabhängige Linearität (beste Gerade) 1.)	≤ ±0,02% (Min. ± 0,060 mm)
Ausgangssignal	0,1..5,1 V / 0,1..10,1 V / 4..20 mA / Start-Stopp (nur interner Flansch)
Theoretische Auflösung 1.)	Nahezu unendlich (Signalrauschen 10 µm)
Toter Gang (Hysterese) 1.)	<±0,005%
Updaterate Positionswert	1 ms (50..1000 mm) / 1,5 ms (1100..2000 mm) / 2 ms (>2000 mm)
Versorgungsspannung	18..30 V (optional 12 V bis max. 1200 mm Messweg)
Stromaufnahme (ohne Last)	≤40 mA (Last am Ausgang Start/Stopp: 300Ω)
Ausgangsbelastung	≥ 5 kOhm
Ausgangsrauschen	< 1Vpp
Ausgangswert	≤ 12 V @ ≤ 30 mA
Ausgangswert im Störfall	10,5 V @ 21 mA
Isolationsspannung 1.)	100 V
Verpolungsschutz / Überspannungsschutz: Ja	

Mechanische Daten, Umgebungsdaten, sonstiges

Mechanischer Einstellweg 1.)	50 / 100 / 130 / 150 / 200 / 225 / 300 / 400 / 450 / 500 / 600 / 700 / 750 / 800 / 900 / 1000 / 1250 / 1500 / 1750 / 2000 / 2250 / 2500 / 2750 / 3000 / 3250 / 3500 / 3750 / 4000
Lebensdauer (90% el. wirksamer Einstellweg) 2.)	Mechanisch nahezu unbegrenzt
Max. Betätigungsgeschwindigkeit	< 10 m/s
Max. Beschleunigung	≤ 100 m/s ²
Betriebstemperaturbereich	-30..+90°C (≤ 2500 mm @ ≤24V) / -30..+70°C (alle anderen)
Lagertemperaturbereich	-40..+100°C
Schutzart (IEC60529)	IP67

Datenblatt für Wegsensoren

Magnetischer (magnetostraktiv) Wegaufnehmer mit Analogausgang

Serie IMS

Mechanische Daten, Umgebungsdaten, sonstiges

Vibration (IEC 68-2-6, Test Fc)	20 g (10..2000 Hz, 0,75 mm)
Schock (IEC 68-2-27, Test Ea)	100 g, Halbsinus, 11 ms
Gehäuselänge: +131,5 mm interner Flansch +140,3 mm externer Flansch	50 / 100 / 130 / 150 / 200 / 225 / 300 / 400 / 450 / 500 / 600 / 700 / 750 / 800 / 900 / 1000 / 1250 / 1500 / 1750 / 2000 / 2250 / 2500 / 2750 / 3000 / 3250 / 3500 / 3750 / 4000
Befestigungsteile (im Lieferumfang enthalten)	Keine
Positionsgeber	Nicht im Lieferumfang enthalten
Material Gehäuse	Aluminium
Material Positionsgeber	Kunststoff
Elektrischer Anschluss	5 poliger Stecker nur externer Flansch / Rundkabel 1 m
Sensorbefestigung	Interner oder externer Flansch

1.) Gemäß IEC 60393

2.) Ermittelt unter klimatischen Bedingungen nach IEC 68-1, Absatz 5.3.1 ohne Lastkollektive

Datenblatt für Wegsensoren

Magnetischer (magnetostraktiv) Wegaufnehmer mit Analogausgang

Serie IMS

Bestellschlüssel

Beschreibung		Auswahl: Standard=schwarz/fett, mögliche Optionen=grau/kursiv			
Serie:	IMS				
Elektrisch wirksamer Einstellweg:					
50 mm		50			
100 mm		100			
130 mm		130			
150 mm		150			
200 mm		200			
225 mm		225			
300 mm		300			
400 mm		400			
450 mm		450			
500 mm		500			
600 mm		600			
700 mm		700			
750 mm		750			
800 mm		800			
900 mm		900			
1000 mm		1000			
1250 mm		1250			
1500 mm		1500			
1750 mm		1750			
2000 mm		2000			
2250 mm		2250			
2500 mm		2500			
2750 mm		2750			
3000 mm		3000			
3250 mm		3250			
3500 mm		3500			
3750 mm		3750			
4000 mm		4000			
Elektrischer Anschluss:					
5 poliger Stecker (nur externer Flansch)			S		
Rundkabel 1 m (nur interner Flansch)			K		
<i>Option Rundkabellänge in m</i>			<i>Kxx</i>		
Ausgangssignal:					
0,1..5,1 V (12 V max. 1200 mm)				1251	
0,1..10,1 V (18..30 V)				2411	
4..20 mA (18..30 V)				2442	
<i>Option 20..4 mA (18..30 V)</i>				<i>2424</i>	
<i>Option Start / Stopp nur interner Flansch</i>				<i>SS</i>	
Bauart:					
Interner Flansch (nur mit Kabel)					I
Externer Flansch M18 (nur mit Stecker)					EM
Externer Flansch 3/4" (nur mit Stecker)					EZ

Zubehör (nicht im Lieferumfang enthalten):

- Gegenstecker (STEM12) #125482: M12 Gewinde, 5-polig, IP67, gerade, schirmbar (STE M12 5POL IP67 G S)
- Gegenstecker (STEM12) #125483: M12 Gewinde, 5-polig, IP67, gewinkelt, geschirmt (STE M12 5POL IP67 W GS)
- Gegenstecker mit Kabel (STKM12) #127497: M12 Gewinde, 5-polig, IP69k, gerade, nicht geschirmt, 2 m (STK M12 5POL IP69K G NS 2M AWG22)
- Gegenstecker mit Kabel (STKM12) #127498: M12 Gewinde, 5-polig, IP69k, gewinkelt, nicht geschirmt, 2 m (STK M12 5POL IP69K W NS 2M AWG22)
- Freier Positionsgeber Typ 22P geschlossen #118647: Siehe Zeichnung im Datenblatt
- Freier Positionsgeber Typ 23P offen #118648: Siehe Zeichnung im Datenblatt
- Freier Positionsgeber Typ 24P ohne Montagebohrungen #118649: Siehe Zeichnung im Datenblatt

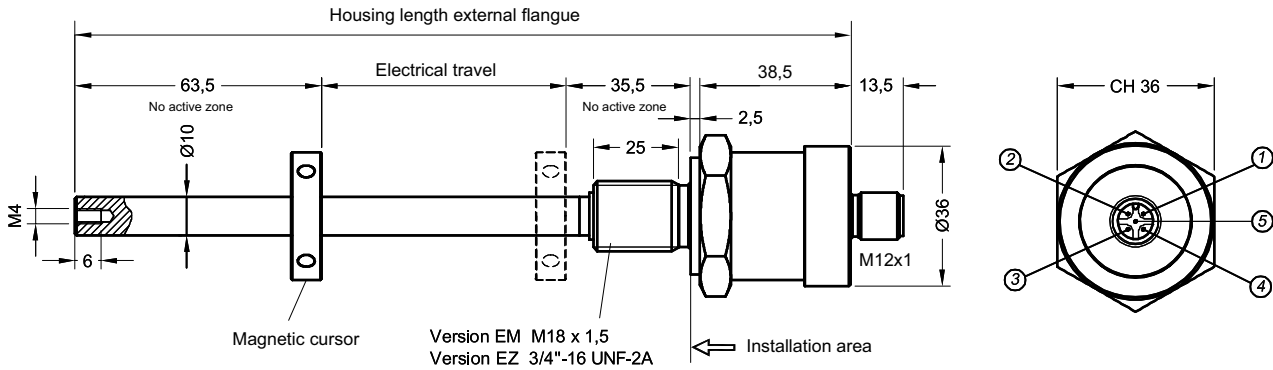
Datenblatt für Wegsensoren

Magnetischer (magnetostriktiv) Wegaufnehmer mit Analogausgang

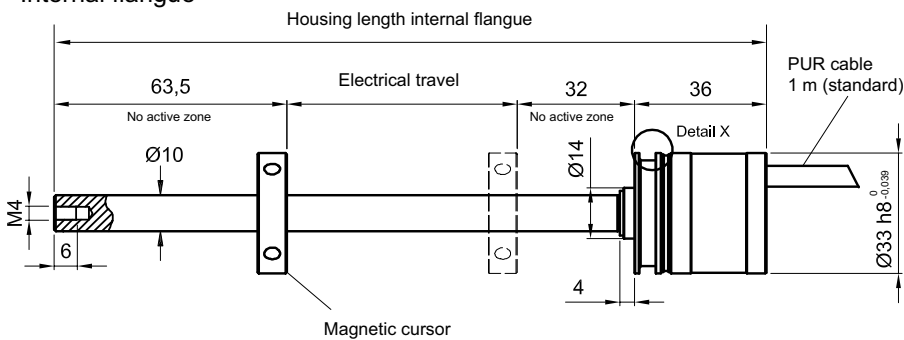
Serie IMS

Technische Zeichnung

External flange

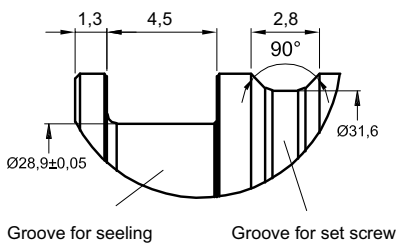


Internal flange



Dimensions in mm

Detail X



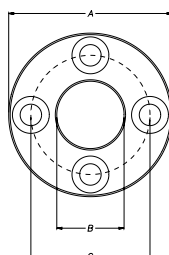
Connection		
Color of cable	Pin Number	Function
Yellow	1	Output (0,1..10,1 V / 0,1..5,1 V / 4..20 mA)
Pink	2	Output GND
Brown	5	Power supply +
Blue	4	Power supply GND
	3	Do not connect

Magnetic cursor

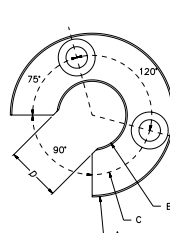
Dimensions	P22	P23	P24
A	32,8	32,8	25,4
B	13,5	13,5	13,5
C	23,9	23,9	-
Thickness	7,9	7,9	7,9

Included in order of cursor P22/23:
Brass nuts M4
Brass washers D4
Brass screws M4x25

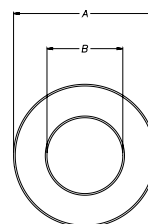
P22 closed type



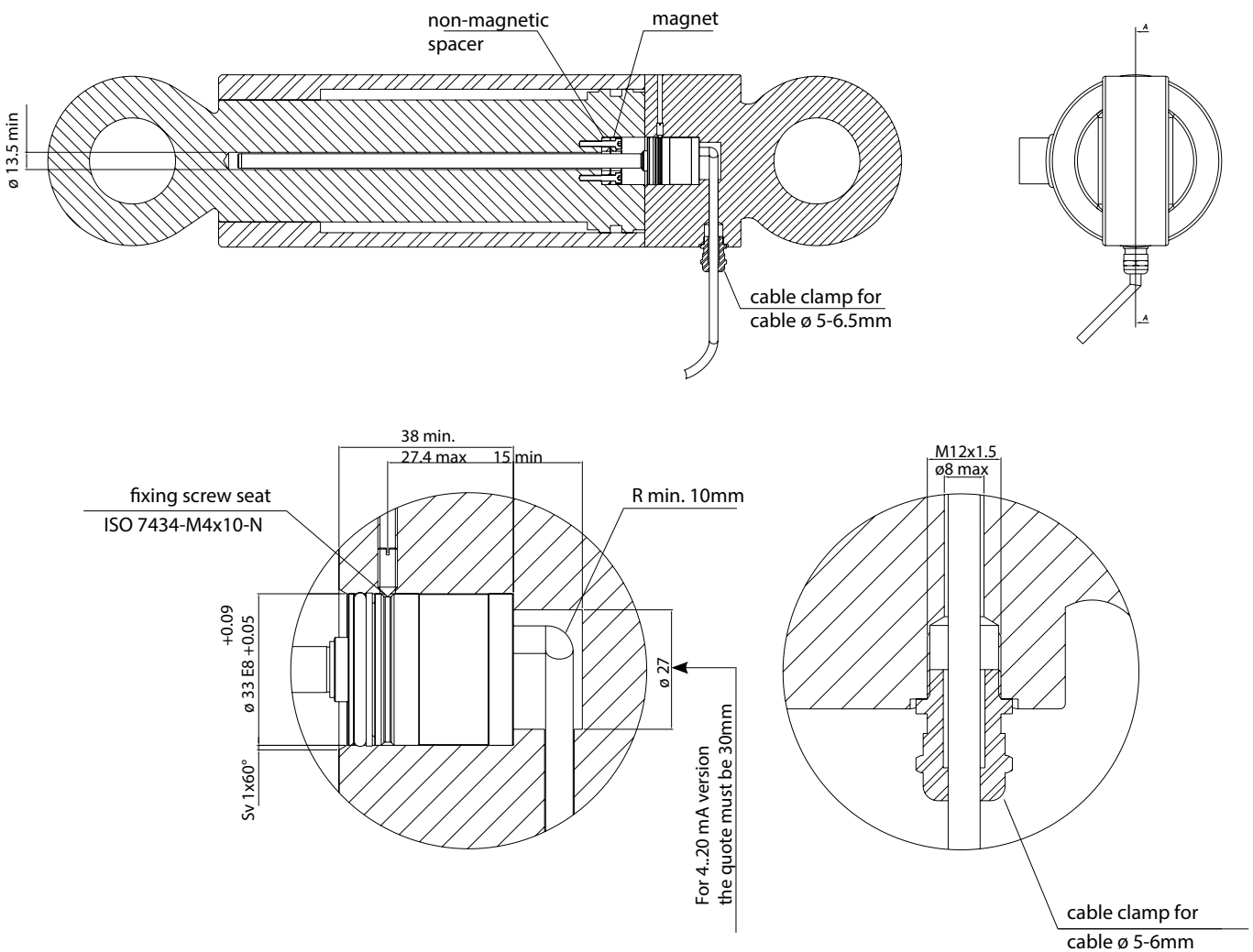
P23 open type



P24 without mounting holes



Montage interner Flansch

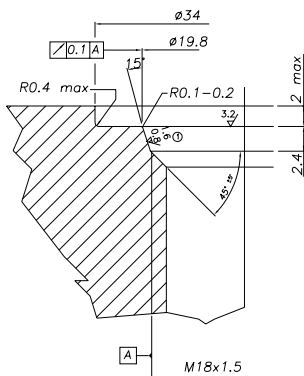
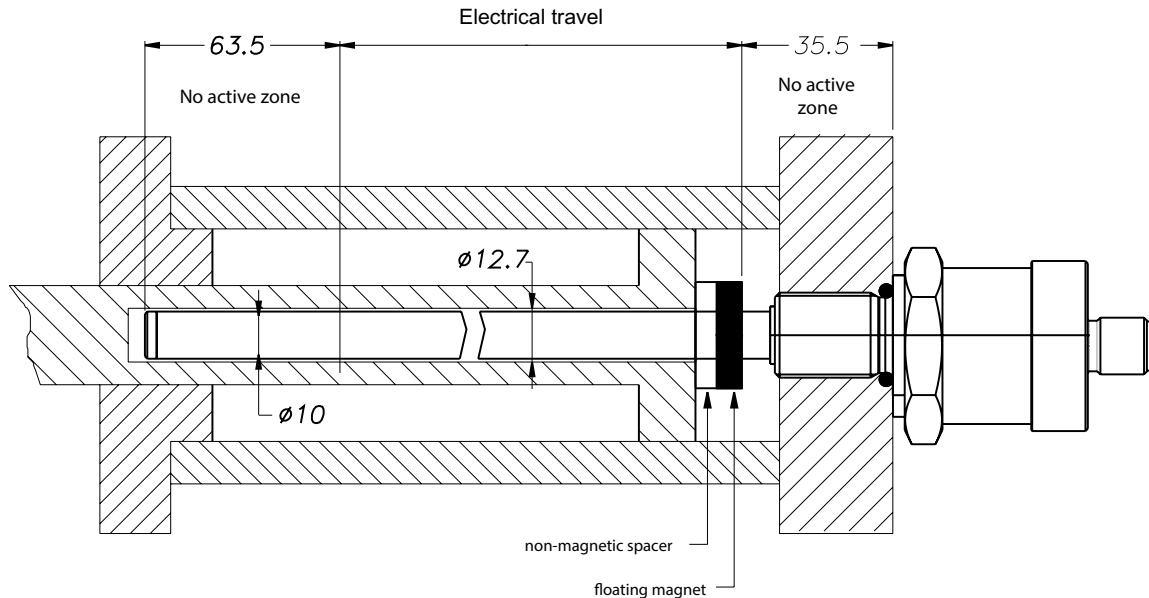


Datenblatt für Wegsensoren

Magnetischer (magnetostraktiv) Wegaufnehmer mit Analogausgang

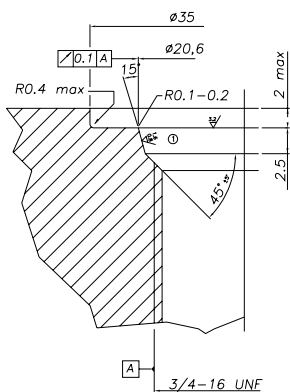
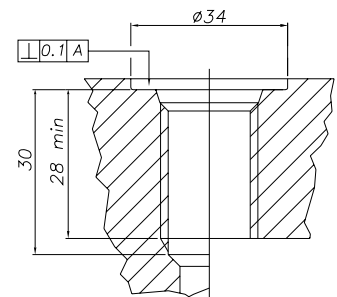
Serie IMS

Montage externer Flansch



- 1 THREAD M18x1,5
 The seal surface must be free from winding or longitudinal scratches
 Ro 1.6 μm for seals with NON pulsating pressure
 Ro 0.8 μm for seals with pulsating pressure

Suggested O-Ring:
 PARKER 6-349 15.4x2.1
 Material: Viton 90° Shore-A
 Mixes: PARKER N552-90



- 1 THREAD 3/4"-16UNF
 The seal surface must be free from winding or longitudinal scratches
 Ro 1.6 μm for seals with NON pulsating pressure
 Ro 0.8 μm for seals with pulsating pressure

Suggested O-Ring:
 PARKER 3-908 16.36x2.21
 Material: Viton 90° Shore-A
 Mixes: PARKER N552-90

