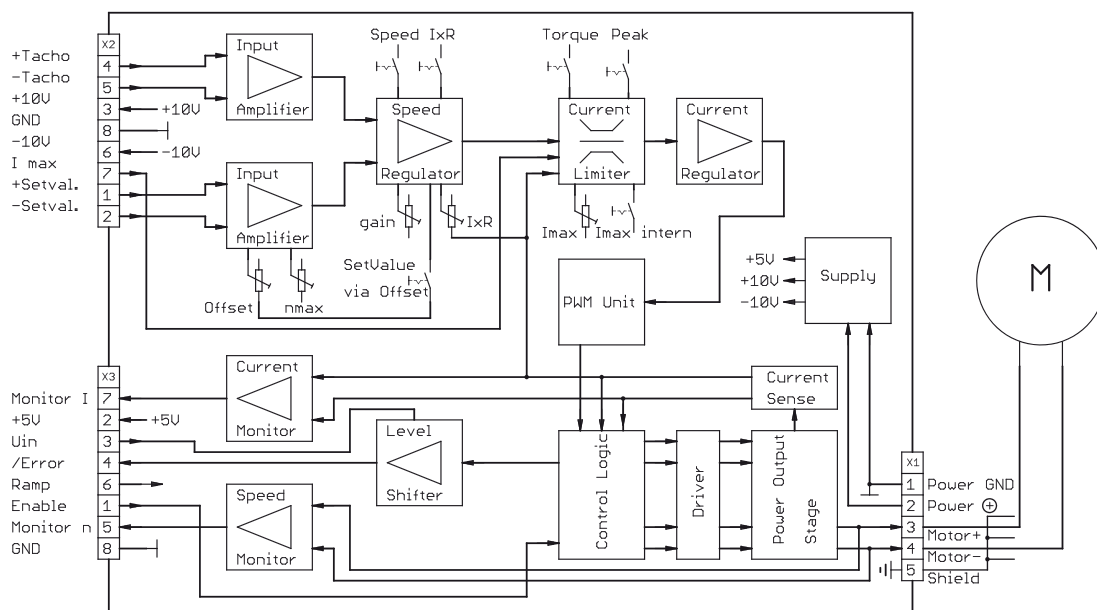




## DA4709 / DA4718

- Servo Amplifier in a rugged miniature aluminium case in book form
- Different methods of mounting for a fast integration
- Tool free mounting of the power terminal strips
- In- and outputs with RJ45-CAT5 plugs
- Easy operation mode setting by DIL-switches
- Wide range of power supply voltage up to 11 – 70 V for different kinds of power supplies
- Protected against over current
- Protected against over temperature
- Current limitation adjustable
- MOSFet-technology, efficiency 95%
- Ramp function
- Nominal current up to 09 / 18 A

- Servoverstärker im robusten Miniatur-Aluminiumgehäuse in Buchform
- Durch Mehrfachbefestigung einfach zu integrieren
- Werkzeuglose Montage der Leistungsklemmleisten
- Ein- und Ausgänge mit RJ45-CAT5 Stecker
- Einfache Betriebsarteneinstellung über DIL-Schalter
- Weiter Eingangsspannungsbereich von 11 – 70 V DC für unterschiedliche Spannungsquellen
- Schutz gegen Überstrom
- Schutz gegen Übertemperatur
- Strombegrenzung einstellbar
- MOSFet-Technologie, Wirkungsgrad 95%
- Rampenfunktion
- Nennstrom bis 09 / 18 A



# 4-Q PWM Servo - 09 / 18 A

for brush-commutated DC-Motors up to 1260 W / für bürstenkommutierte DC-Motoren bis 1260 W

Technical Detail / Technische Daten		
Electrical data: / Elektrische Daten:		DA4709 / DA4718
- Power supply voltage / - Betriebsspannung	[VDC]	11 - 70
- Auxiliary voltage source Uin (Error) / - Hilfsspannung Uin (Error)	[VDC]	5 - 24
- Nominal current / - Nennstrom	[A]	09 / 18
- Peak current / - Pulsstrom	[A]	18 / 36
- Maximum power with heatsink / - Maximalleistung bei Kühlkörpermontage	[W]	630 / 1260
- Frequency of power output stage / - Taktfrequenz der Endstufe	[kHz]	50
- Efficiency / - Wirkungsgrad		95%
Control inputs: / Steuereingänge:		
- Set value / - Set value	[VDC]	-10 ... +10; Ri = 20 kOhm
- Tacho / - Tacho	[VDC]	-10 ... +10; Ri = 20 kOhm
- Enable / - Enable		TTL / 24 V; Ri = 4,7 kOhm
- Ramp / - Ramp		TTL / 24 V; Ri = 4,7 kOhm
- I max / - I max		0...10 V; Ri > 100 kOhm
Switches: / Schalter:		
- V-mode; IxR-mode; I-mode / - V-mode; IxR-mode; I-mode		Not set / Set
- I max / - I max		ext / int
- Set value via Offset / - Set value via Offset		Offset / ext
- I peak / - I peak		on / off
Function of potentiometers: / Potentiometerfunktionen:		Offset; nmax; Gain; IxR; I max
Outputs: / Ausgänge:		
- Auxiliary voltage source / Hilfsspannung		+ 5 VDC / 50 mA
- Auxiliary voltage sources / - Hilfsspannungen		+/- 10 VDC / 20 mA
- Monitor I / - Monitor I	[V/A]	0,5 / 1
- Monitor n / - Monitor n		0,1 V / 1 V motor
- Supervisory output / Error / - Überwachungsausgang / Error		Open Collector / Push Pull / TTL / 24V
Display: / Anzeige:		- 2 LED green/red / - 2 LED grün/rot
Display: / Anzeige:		Power / Error
Mechanical data: / Mechanische Daten:		
- Dimensions L x W x H / - Abmessungen L x B x H	[mm]	ca. 119 x 85 x 27,5
- Mounting hole distance / - Befestigungslochabstand	[mm]	112 x 50
- Weight / - Gewicht	[g]	ca. 220
Ambient conditions: / Umgebungsbedingungen:		
- Operation temperature / - Betriebstemperatur	[°C]	- 10 ... + 45
- Storage temperature / - Lagertemperatur	[°C]	- 40 ... + 85
- Humidity range not condensing / - Feuchtigkeitsbereich nicht kondensierend		20 - 80 % rel.
Operation Mode / Betriebsart		
Speed-control by voltage	Spannungsregelung	
Torque-control	Stromregelung	
IxR-compensation	IxR-Regelung	
Speed-control by DC-tacho	DC-Tachoregelung	

