

# Schleifringe

<b>Modular</b>	<b>Kontaktlose Signalübertragung</b>	<b>SRI085</b>
----------------	--------------------------------------	---------------



Im Allgemeinen verwendet man Schleifringe, um elektrische Ströme, Signale oder Daten, Pneumatik und Hydraulik von einer stationären auf eine drehende Plattform zu übertragen.

Die Signalübertragung des SRI085 erfolgt über eine berührungslose induktive Kopplung. Dadurch sind die Datenkanäle wartungsfrei.

Der Aufbau ist modular und bietet höchste Flexibilität in einer Vielzahl von Anwendungen.

Schleifringe

## Flexibel und robust

- Im Baukastensystem aufgebaut, wahlweise kombinierbare Lastübertragung und induktive Datenkopplung.
- Robustes GFK-Gehäuse (Polycarbonat mit Glasfaserverstärkung) für den industriellen Einsatz.
- Geringes Signalrauschen.

## Wartungsfrei

- Wartungsfreie Signal-/Datenkanäle durch induktive Kopplung.
- Lange Lebensdauer.

## Einsatzgebiete

Verpackungsmaschinen, Rundtaktische und Textilmaschinen

## Bestellschlüssel

**SRI085 -XX-XX-XX-X1XX-V100**  
Baureihe    a    b    c    d e f g    h

### a Montageart

20 = Hohlwelle, ø 20 mm  
 24 = Hohlwelle, ø 24 mm  
 25 = Hohlwelle, ø 25 mm  
 30 = Hohlwelle, ø 30 mm  
 IN = Hohlwelle, ø 1 inch  
 (andere auf Anfrage)

### b Anzahl Sensorkanäle

01 = 1 x PT100  
 03 = 3 x PT100

### c Anzahl Lastkanäle

01 ... 06 = max. 6 Lastkanäle

### d Max. Laststrom

0 = keine Lastkanäle  
 1 = 16 A, 240 V AC/DC  
 2 = 25 A, 240 V AC/DC

### e Schnittstelle

1 = Ausgang 4 ... 20 mA

### f Mediendurchführung

0 = keine  
 6 = Luft, Rotationsverschraubung  
 (bis 300 min<sup>-1</sup>)

### g Schutzart

1 = IP50  
 2 = IP64

### h Versionsnummer (Optionen)

V100 = ohne Option  
 > V100 = Option auf Anfrage

## Anschlussstechnik

Bestell-Nr.

### Vorkonfektionierter Kabelsatz

M12 Buchse mit Überwurfmutter, 8-polig  
 2 m PUR-Kabel

**05.00.6051.8211.002M**

### Selbstkonfektionierbarer Steckverbinder (gerade)

M12 Buchse mit Überwurfmutter, 8-polig

**05.CMB 8181-0**

Weitere Anschlussstechnik finden Sie im Kapitel Anschlussstechnik oder im Bereich Anschlussstechnik unter: [www.kuebler.com/anschlusstechnik](http://www.kuebler.com/anschlusstechnik).

## Leicht zugängliche Anschlüsse



TDS Precision Products GmbH  
 Industriestrasse 1a  
 CH-8157 Dielsdorf

T + 41 44 885 30 80  
[info@tds-pp.com](mailto:info@tds-pp.com)  
[www.tds-pp.com](http://www.tds-pp.com)

# Schleifringe

## Modular Kontaktlose Signalübertragung SRI085

### Technische Daten

Lastübertragung	
Strombelastbarkeit Spannung / Strom	max. 240 V / 16 A max. 240 V / 25 A
Durchgangswiderstand	< 1 Ohm
Isolationswiderstand	< 10 <sup>8</sup> MOhm
Spannungsfestigkeit	1000 V eff.

Datenübertragung	
Datensignal	PT100
Meßbereich	0 ... 300°C (4 ... 20 mA)
Versorgungsspannung	24 V DC, ±10%
Schnittstelle	4 ... 20 mA
Stromaufnahme	max. 250 mA bei 24 V DC
Max. Bürde Stromquelle	400 Ohm
Anschlussart	Flanschstecker M12, A-codiert (Anschlussbelegung siehe Anschlussabelle)

Mechanische Kennwerte		
	nur Datenübertragung SRI085-XX-0X-00-010X-V100	gemischte Daten- und Lastübertragung SRI085-XX-XX-XX-X101-V100
Drehzahl	max. 800 min <sup>-1</sup>	max. 800 min <sup>-1</sup>
Lebensdauer	–	typ. 500 Mio. Umdrehungen
Wartungsintervalle	wartungsfrei	150 Mio. Umdrehungen
Betriebstemperatur	-30°C ... +85°C	-30°C ... +85°C
Schutzart nach EN 60529	max. IP65	max. IP64
Kontaktmaterial Lastkanal	–	Kupfer/Bronze

Rotationsverschraubung, Luft (Mediendurchführung Nr. 6)	
Luftdruck max.	10 bar (150 psi)
Drehzahl max.	300 min <sup>-1</sup>
Für Schlauchdurchmesser	8 mm

### Anschlussbelegung

Anzahl Sensorkanäle	Flanschstecker M12, 8-polig								
1 x PT100	Signal:	–	–	–	0 V	24 VDC	Kanal 1, PT100	Kanal 1, 0 V	–
	Pin:	1	2	3	4	5	6	7	8
Anzahl Sensorkanäle	Flanschstecker M12, 8-polig								
3 x PT100	Signal:	Kanal 2, PT100	Kanal 3, PT100	Kanal 3, 0 V	0 V	24 VDC	Kanal 1, PT100	Kanal 1, 0 V	Kanal 2, 0 V
	Pin:	1	2	3	4	5	6	7	8

### Ansichten auf Steckseite, Stiftkontakteinsatz



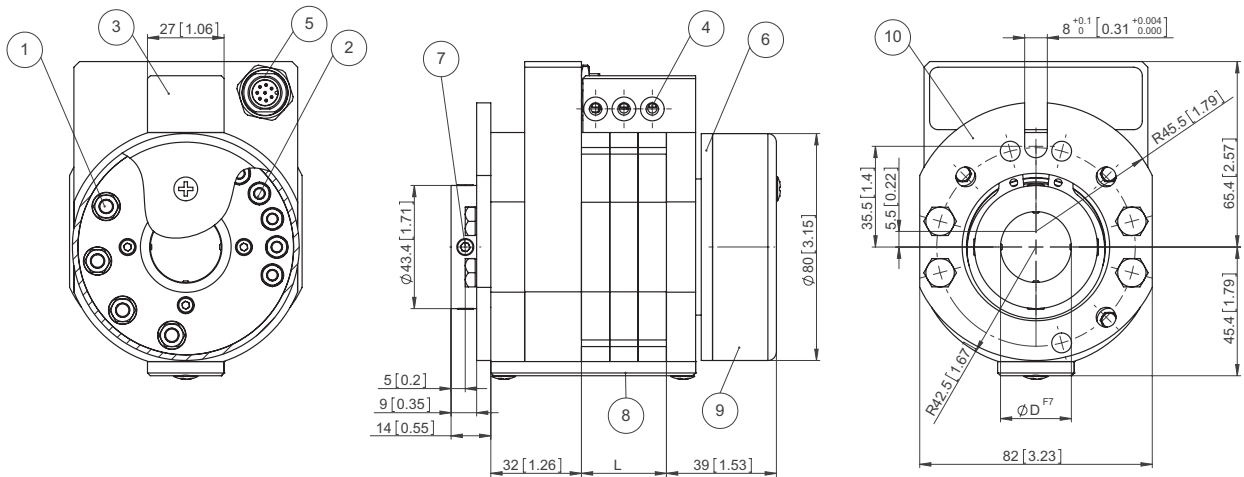
Flanschstecker M12, 8-polig

# Schleifringe

<b>Modular</b>	<b>Kontaktlose Signalübertragung</b>	<b>SRI085</b>
----------------	--------------------------------------	---------------

**Maßbilder**  
Maße in mm [inch]

Bsp.: SRI085-25-03-03-1101-V100



- 1 – Anschlussschraube M5 für Lastübertragung
- 2 – Anschlussschraube M4 für Signalübertragung
- 3 – Klemmanschlüsse für Last ohne Drahtschutz mit Berührungsschutz

- 4 – Aderzuführung für Last beidseitig möglich
- 5 – Flanschstecker M12, A-codiert
- 6 – Rotierender Anschlussring
- 7 – Gewindestift DIN 914 M6, 4 mal

- 8 – Wartungsfenster
- 9 – Schutzkappe für Anschlüsse
- 10 – Drehmomentstütze

Schleifringe