

Schleifringe

Kompakt	Leistungs- und Signalübertragung	SR060U
----------------	---	---------------



Im Allgemeinen verwendet man Schleifringe, um elektrische Ströme, Signale oder Daten von einer stationären auf eine drehende Plattform zu übertragen.

Der SR060U ist ein kompakter und wirtschaftlicher Schleifring für bis zu 3 Last- und 2 Signalübertragungen.

Neue innovative Kontaktmaterialien gewährleisten eine lange Lebensdauer und einen äußerst wartungsarmen Betrieb. Die runde Bauform mit glatten Oberflächen und hoher Schutzart ermöglicht eine einfache Reinigung.



Kompakt

- Baugröße 60 x 98 mm.
- Schon ab 60 mm Achsabstand der Siegelwalzen als Paar einsetzbar.
- Verschiedene Bestückungsvarianten der Übertragungswege max. 3 x Last und 2 x Signalübertragung.
- Leicht zugängliche Anschlüsse.
- Bis zu 16 A Laststrom.

Wartungsarm

- Wartungszyklen nur alle 100 Mio. Umdrehungen.
- Kein Kontaktöl erforderlich.
- Einfache Reinigung – hohe Schutzart IP64.

Einsatzgebiete für Schleifringe

Schlauchbeutel- und Blister-Verpackungsmaschinen, Roboter und Handhabungsgeräte, Rundtaktische

Bestellschlüssel

für Standardversionen

SR060U - XX - X - X - XX 2 - V100
Baureihe a b c d e f g

a *Hohlwelle*
 20 = ø 20 mm
 25 = ø 25 mm
 1N = ø 1 Inch
 (andere auf Anfrage)

b *Anzahl Signal-/Datenkanäle*
 0 oder 2

c *Anzahl Lastkanäle*
 0, 2 oder 3

d *Max. Laststrom*
 0 = keine Lastkanäle
 1 = 16 A, 240 V AC/DC

e *Kontaktmaterial Signal- / Datenkanäle*
 0 = keine Signal- / Datenkanäle
 3 = Silber / Edelmetall

f *Schutzart*
 2 = IP64

g *Versionsnummer (Optionen)*
 V100 = ohne Option
 > V100 = Option auf Anfrage



TDS Precision Products GmbH
 Industriestrasse 1a
 CH-8157 Dielsdorf

T + 41 44 885 30 80
 info@tds-pp.com
 www.tds-pp.com

Schleifringe

Kompakt	Leistungs- und Signalübertragung	SR060U
----------------	---	---------------

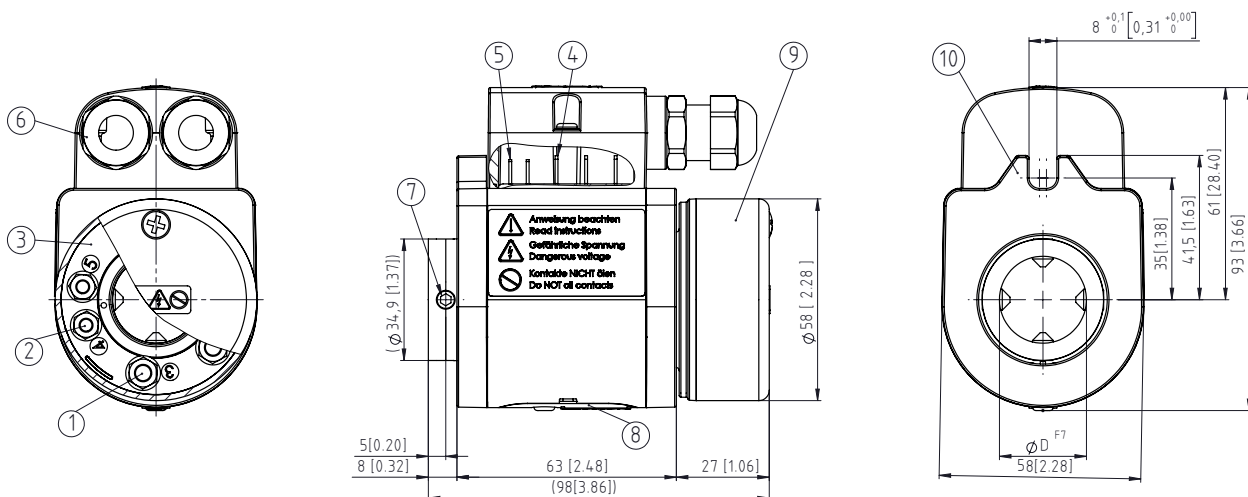
Technische Daten	
Hohlwellendurchmesser	bis max. \varnothing 25 mm
Spannung/Strombelastung	
Lastkanäle	240 V AC/DC, 50/60 Hz, max. 16 A
Signal- / Datenkanäle	Class 2, 48 V AC/DC, 50/60 Hz, max. 2 A
Übergangswiderstand	
Lastkanäle	≤ 1 Ohm (dynamisch) ¹⁾
Signal- / Datenkanäle	$\leq 0,1$ Ohm (Silber / Edelmetall) ²⁾
Isolationswiderstand	10^3 MOhm (bei 500 V DC)
Spannungsfestigkeit	1000 V eff. (60 sec.)
Bemessungsstoßspannungsfestigkeit	$U_{imp} = 4kV$
Drehzahl	bis 500 min ⁻¹
Drehmoment	< 0,2 Nm
Lebensdauer	typ. 500 Mio. Umdrehungen (bei Raumtemperatur) abhängig von den Einbaubedingungen
Wartungsintervalle	1. Wartung nach 50 Mio. Umdrehungen, alle Weiteren nach jeweils 100 Mio. Umdrehungen
Wartung	kontaktölfrei
Materialpaarung	
Lastkanäle	Kupfer / Messing
Signal- / Datenkanäle	Silber / Edelmetall
Arbeitstemperatur	0 °C ... +45 °C
Schutzart nach EN 60529	IP64

Anschlussarten	
Anschlussart Stator ³⁾	
Lastkanäle	Flachstecker 6,3 x 0,8 mm
Signal- / Datenkanäle	Flachstecker 2,8 x 0,8 mm
Anschlussart Rotor ³⁾	
Lastkanäle	M5 Anschlussschrauben
Signal- / Datenkanäle	M4 Anschlussschrauben

Zulassungen	
UL-Zulassung	File-Nr. E364011
CE-konform gemäß	
Niederspannungs-Richtlinie	2014/35/EU
RoHS-Richtlinie	2011/65/EU
UKCA-konform gemäß	
Low Voltage Regulations	S.I. 2016/1101
RoHS Regulations	S.I. 2012/3032

Maßbilder

Maße in mm [inch]



- | | |
|---|--|
| <ul style="list-style-type: none"> 1 – Anschlussschraube M5 für Lastübertragung (Rotor) 2 – Anschlussschraube M4 für Signalübertragung (Rotor) 3 – Rotierender Anschlussring 4 – Flachstecker Lastanschlüsse 6,3 x 0,8 mm 5 – Flachstecker Signalanschlüsse 2,8 x 0,8 mm | <ul style="list-style-type: none"> 6 – Schutzkappe Statoranschlüsse mit Kabelverschraubungen M16x1,5 7 – 4 x Gewindestift DIN 914 M6x8 8 – Wartungsfenster 9 – Schutzkappe für Rotoranschlüsse 10 – Drehmomentsstütze |
|---|--|

1) Spannungsmessung, Raumtemperatur, DC Reihenschaltung, Ohmsche Last, min 4 A Prüfstrom.

2) 2-Draht Widerstandsmessung, Raumtemperatur, digitales Multimeter 6 1/2 Stellen oder vergleichbar, Werte ohne Prüfkabel.

3) Für den elektrischen Anschluss sind Kupferleitungen zu verwenden, die mit, für die Anwendung geeigneten, isolierten Anschlüssen terminiert und gekennzeichnet werden.