

Schleifringe

Kompakt	Leistungs- und Signalübertragung	SR060E
----------------	---	---------------



Version V100

Version V200

Im Allgemeinen verwendet man Schleifringe, um elektrische Ströme, Signale oder Daten von einer stationären auf eine drehende Plattform zu übertragen.

Der SR060E ist ein kompakter und wirtschaftlicher Schleifring für bis zu 3 Last- und 2 Signalübertragungen. Neue innovative Kontaktmaterialien gewährleisten eine lange Lebensdauer und einen äußerst wartungsarmen Betrieb. Die runde Bauform mit glatten Oberflächen und hoher Schutzart ermöglicht eine einfache Reinigung.

Version V200:

Weitere Anschlussmöglichkeiten durch Implementierung von M12 Steckverbindungen für einfachste Montage und Wartung.

Kompakt

- Baugröße 60 x 98 mm.
- Schon ab 60 mm Achsabstand der Siegelwalzen als Paar einsetzbar.
- Verschiedene Bestückungsvarianten der Übertragungswege max. 3 x Last und 2 x Signalübertragung.
- Leicht zugängliche Anschlüsse.
- Standard-Version V100 bis zu 20 A Laststrom.
- Version V200 mit Steckverbinder für Last- und Signalanschlüsse.

Wartungsarm

- Wartungszyklen nur alle 100 Mio. Umdrehungen.
- Kein Kontaktöl erforderlich.
- Einfache Reinigung – hohe Schutzart IP64.

Einsatzgebiete für Schleifringe

Schlauchbeutel- und Blister-Verpackungsmaschinen, Roboter und Handhabungsgeräte, Rundtaktische

Bestellschlüssel

für Standardversionen

SR060E - **XX** - **X** - **X** - **XX** **2** - **VXXX**

Baureihe

a

b

c

d

e

f

g

a *Hohlwelle*
20 = ø 20 mm
25 = ø 25 mm
IN = ø 1 Inch
(weitere auf Anfrage)

b *Anzahl Signal-/Datenkanäle*
0 oder 2

c *Anzahl Lastkanäle*
0, 2 oder 3

d *Max. Laststrom*
0 = keine Lastkanäle
1 = 16 A, 240 V AC/DC
2 = 20 A, 240 V AC/DC
(Version V200 max. 12 A)

e *Kontaktmaterial Signal- / Datenkanäle*
0 = keine Signal- / Datenkanäle
3 = Silber / Edelmetall

f *Schutzart*
2 = IP64

g *Versionsnummer (Optionen)*
V100 = ohne Option
V200 = mit Steckverbinder
andere Optionen auf Anfrage



TDS Precision Products GmbH
Industriestrasse 1a
CH-8157 Dielsdorf


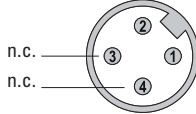
T + 41 44 885 30 80
info@tds-pp.com
www.tds-pp.com

Schleifringe

Kompakt	Leistungs- und Signalübertragung	SR060E
----------------	---	---------------

Technische Daten	
Hohlwellendurchmesser	bis max. \varnothing 25 mm
Spannung/Strombelastung	
Lastkanäle	240 V AC/DC, 50/60 Hz, max. 20 A
Signal- / Datenkanäle	48 V AC/DC, 50/60 Hz, max. 2 A
Übergangswiderstand	
Lastkanäle	≤ 1 Ohm (dynamisch) ¹⁾
Signal- / Datenkanäle	$\leq 0,1$ Ohm (Silber / Edelmetall) ²⁾
Isolationswiderstand	10^3 MOhm (bei 500 V DC)
Spannungsfestigkeit	1000 V eff. (60 sec.)
Drehzahl	bis 500 min ⁻¹
Drehmoment	< 0,2 Nm
Lebensdauer	typ. 500 Mio. Umdrehungen (bei Raumtemperatur) abhängig von den Einbaubedingungen
Wartungsintervalle	1. Wartung nach 50 Mio. Umdrehungen, alle Weiteren nach jeweils 100 Mio. Umdrehungen
Wartung	kontaktölfrei
Materialpaarung	
Lastkanäle	Kupfer / Messing
Signal- / Datenkanäle	Silber / Edelmetall
Arbeitstemperatur	0 °C ... +75 °C
Schutzart nach EN 60529	IP64

Zulassungen	
CE-konform gemäß	
Niederspannungs-Richtlinie	2014/35/EU
RoHS-Richtlinie	2011/65/EU
UKCA-konform gemäß	
Low Voltage Regulations	S.I. 2016/1101
RoHS Regulations	S.I. 2012/3032

Anschlussarten		
Anschluss Stator	Lastkanäle	Signal-/Datenkanäle
Variante V100	Flachstecker 6,3 x 0,8 mm	Flachstecker 2,8 x 0,8 mm
Variante V200	M12 Steckverbinder, 4-polig, S-codiert, Stift	M12 Steckverbinder, 4-polig, A-codiert, Stift
		
Anschluss Rotor	Lastkanäle	Signal-/Datenkanäle
Variante V100 / V200	M5 Anschlusschrauben	M4 Anschlusschrauben

1) Spannungsmessung, Raumtemperatur, DC Reihenschaltung, Ohmsche Last, min 4 A Prüfstrom.
 2) 2-Draht Widerstandsmessung, Raumtemperatur, digitales Multimeter 6 1/2 Stellen oder vergleichbar, Werte ohne Prüfkabel.

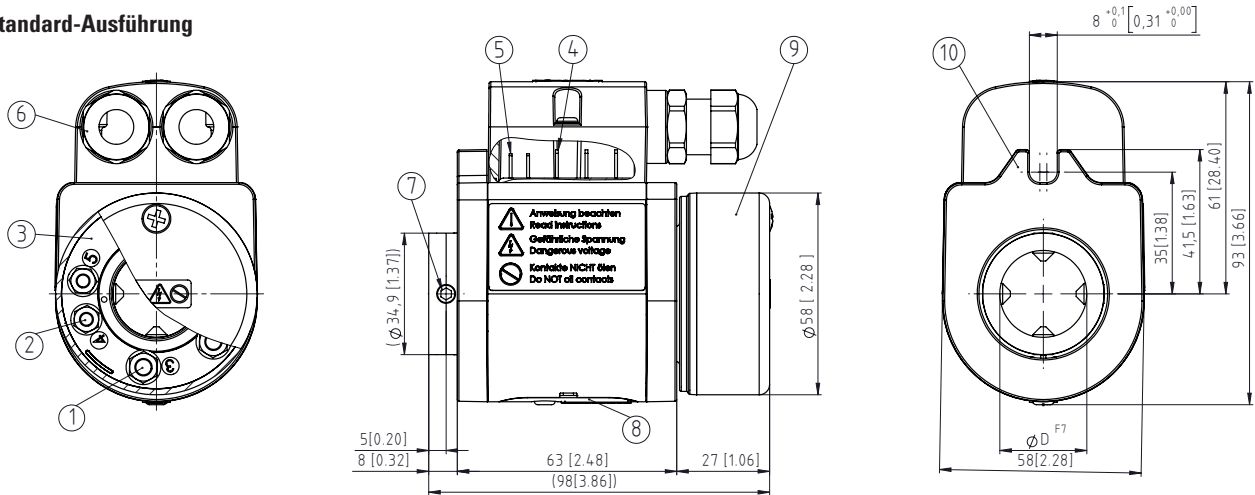
Schleifringe

Kompakt **Leistungs- und Signalübertragung** **SR060E**

Maßbilder

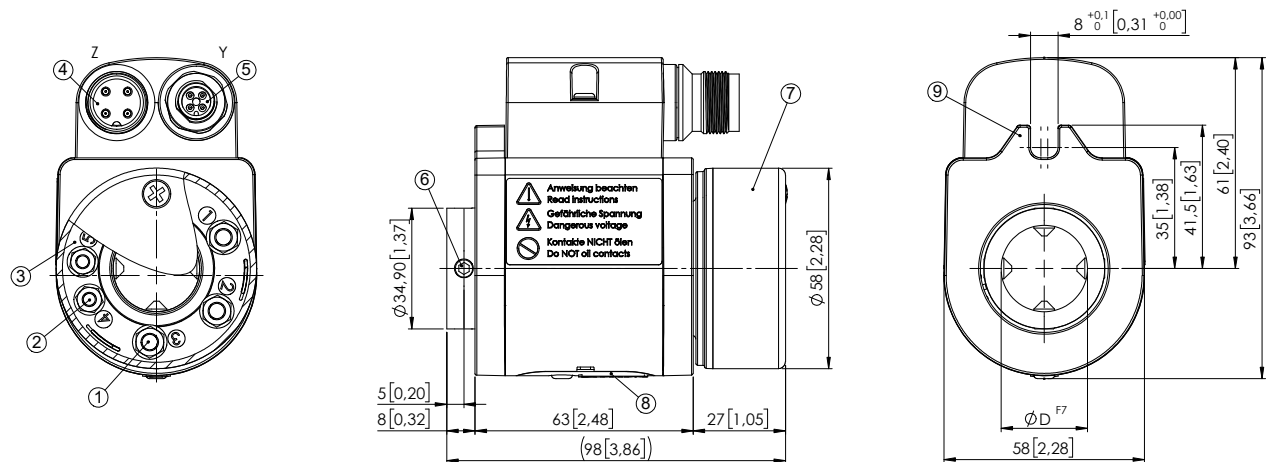
Maße in mm [inch]

Standard-Ausführung



- | | |
|--|---|
| 1 – Anschlussschraube M5 für Lastübertragung (Rotor) | 6 – Schutzkappe Statoranschlüsse mit Kabelverschraubungen M16x1,5 |
| 2 – Anschlussschraube M4 für Signalübertragung (Rotor) | 7 – 4 x Gewindestift DIN 914 M6x8 |
| 3 – Rotierender Anschlussring | 8 – Wartungsfenster |
| 4 – Flachstecker Lastanschlüsse 6,3 x 0,8 mm | 9 – Schutzkappe für Rotoranschlüsse |
| 5 – Flachstecker Signalanschlüsse 2,8 x 0,8 mm | 10 – Drehmomentstütze |

Version V200



- | | |
|--|-------------------------------------|
| 1 – Anschlussschraube M5 für Lastübertragung (Rotor) | 6 – 4 x Gewindestift DIN 914 M6x8 |
| 2 – Anschlussschraube M4 für Signalübertragung (Rotor) | 7 – Schutzkappe für Rotoranschlüsse |
| 3 – Rotierender Anschlussring | 8 – Wartungsfenster |
| 4 – M12 Steckverbinder, 4-polig, S-codiert, Stift | 9 – Drehmomentstütze |
| 5 – M12 Steckverbinder, 4-polig, A-codiert, Stift | |