

Datenblatt für Präzisionspotentiometer

Leitplastikpotentiometer

T + 41 44 885 30 80
info@tds-pp.com
www.tds-pp.com

Serie SFCP22



Die Potentiometer der Serie SFCP22 im 22 mm Metallgehäuse sind für Applikationen, bei denen es auf einen genauen und sehr langlebigen Sensor für die präzise Montage ankommt.

- Sehr hohe Lebensdauer 20 Mio. Umdrehungen
- Hohe Genauigkeit
- Kompaktes Gehäuse
- 2 x Kugellager
- Optional rückseitige Welle, Mittenanzapfung

Elektrische Daten

Elektrisch wirksamer Drehwinkel 1.)	320° ±5°
Gesamtwiderstand 1.)	0,5..100 kOhm
Widerstandstoleranz	±5%
Unabhängige Linearität (beste Gerade) 1.)	±0,75% (±0,5%)
Auflösung	Nahezu unendlich
Toter Gang (Hysterese) 1.)	≤ 0,5°
Max. / empfohlener Schleiferstrom 1.)	10 µA / 2 µA
Nennbelastbarkeit @ 70°C (0W bei 105°C)	1 W
Isolationsspannung 1.)	500 VAC, 1min
Isolationswiderstand 1.)	1000 MOhm @ 500 VDC

Mechanische Daten, Umgebungsbedingungen, sonstiges

Mechanischer Drehwinkel 1.)	360° ohne Stopp
Lebensdauer (90% el. wirksamer Drehwinkel, Halbsinus) 2.)	20 Mio. Umdrehungen
Max. Betätigungsgeschwindigkeit	400 Udr. / min.
Lagerung	2 x Kugellager
Betätigungs Drehmoment @ RT 1.) 2.)	5 Nmm
Betriebstemperaturbereich	-55..+105°C
Lagertemperaturbereich	-55..+105°C
Schutzart (IEC 60529)	IP40
Vibration (IEC 68-2-6, Test Fc)	15g 10..2000Hz x 12h
Schock (IEC 68-2-27, Test Ea)	49g @ 11 ms x 18
Gehäusedurchmesser	22 mm
Gehäusetiefe	20 mm
Wellendurchmesser	6,00 mm (optional 6,35 mm)
Wellenart	Vollwelle

Datenblatt für Präzisionspotentiometer

Leitplastikpotentiometer

Serie SFCP22

Mechanische Daten, Umgebungsbedingungen, sonstiges

Max. zulässige Radiallast	≤1 N
Max. zulässige Axiallast	≤1 N
Anschlussart	Vergoldete Lötpins
Anschlussposition	Axial
Sensorbefestigung	Servoflansch
Masse	30 g
Befestigungsteile im Lieferumfang enthalten	3 Servoklammern SFN2
Material Welle	Rostfreier Stahl
Material Gehäuse	Aluminium

1.) Gemäß IEC 60393

2.) Ermittelt unter klimatischen Bedingungen nach IEC 68-1 Abs. 5.3.1 ohne Lastkollektive

Bitte beachten: Max. zulässige Betriebsspannung <75 VDC bzw. <50 VAC zusätzlich ist die Einhaltung der max. zulässigen Verlustleistung zu beachten

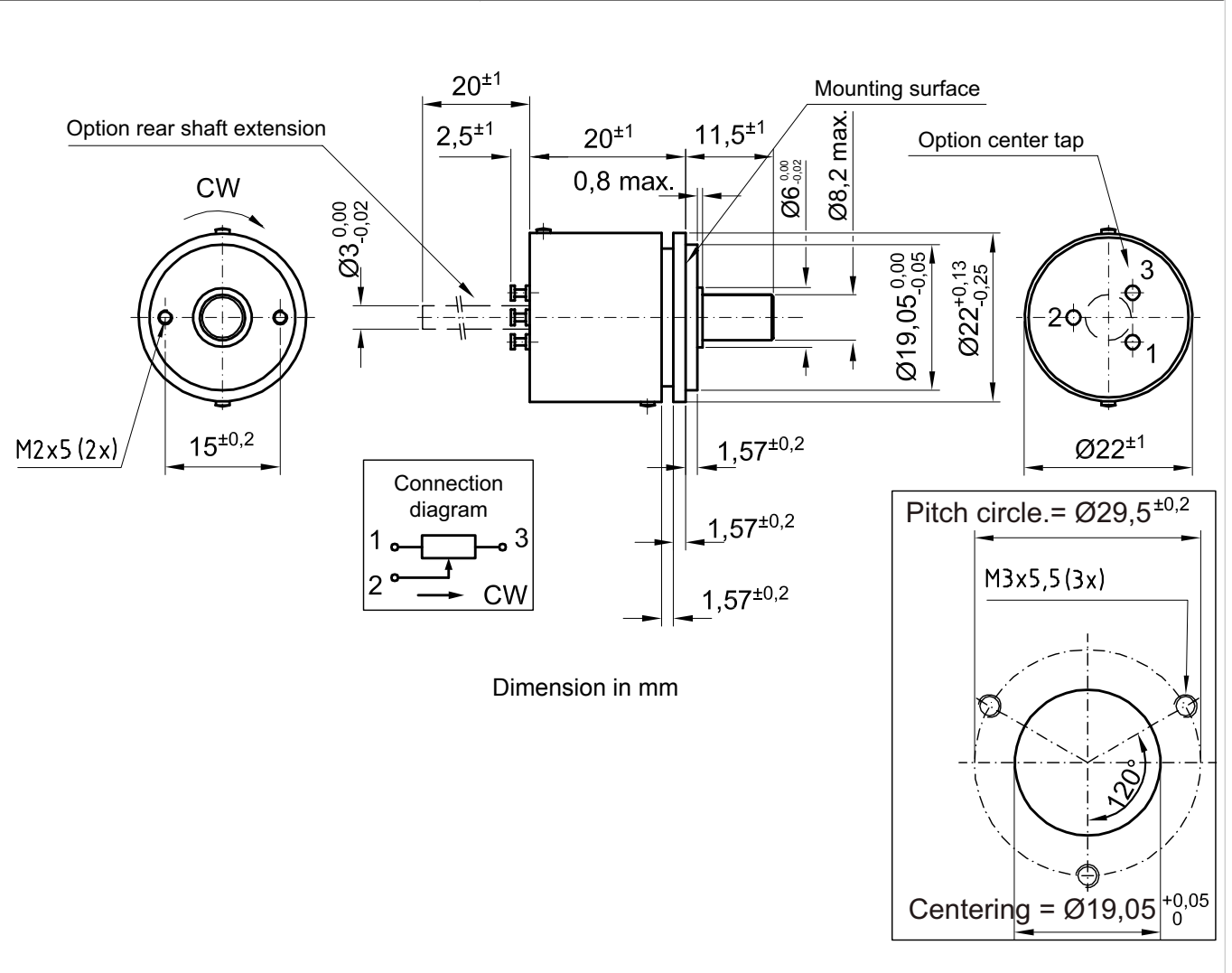
Bestellschlüssel

Beschreibung		Auswahl: Standard=schwarz, mögliche Optionen=grau/kursiv						
Serie	SFCP22							
Widerstandswert: <i>Option 500 Ohm</i> 1 kOhm <i>Option 2 kOhm</i> 5 kOhm 10 kOhm <i>Option 20 kOhm</i> <i>Option 50 kOhm</i> <i>Option 100 kOhm</i>		<i>R500</i> R1k <i>R2k</i> R5k R10k <i>R20K</i> <i>R50K</i> <i>R100K</i>						
<i>Option rückseitige Welle:</i> <i>Standard Ø3,00 x 20 mm</i> <i>Wellenlänge in mm</i> <i>Wellendurchmesser in mm (≤3 mm)</i>			<i>RA</i> <i>RAxx,xx</i> <i>RADmx,xx</i>					
Widerstandstoleranz: ±5%					W5%			
Unabh. Linearität: ±0,75% <i>Option ±0,5%</i>						L0,75% <i>L0,5%</i>		
<i>Option Mittenanzapfung:</i>							<i>CT</i>	
Vordere Welle: Standard Ø6,00 x 11,5 mm <i>Option Wellendurchmesser 6,35 mm</i> <i>Option Wellenlänge: in mm</i> <i>Option Wellendurchmesser in mm (≤6 mm)</i>							<i>-</i> <i>DM6,35</i> <i>Ax,xx</i> <i>DMx,xx</i>	
<i>Option Schraubendreherschlitz:</i>								<i>B</i>

Bei Serienbedarf erhalten Sie diese und weitere kundenspezifische Lösungen auf Anfrage

Zum Beispiel: Mit mechanischen Endstopp. Sonderform der Achse, spezielle elektrische und mechanische Drehwinkel, spezielle Widerstands- und Linearitätstoleranzen, Montage von Antriebsrädern und sonstigen Mechanikteilen, Konfektionierung von Kabeln und Steckern u.v.m.

Technische Zeichnung



Auf Anfrage: Modifikation der Wellengeometrie

Slot



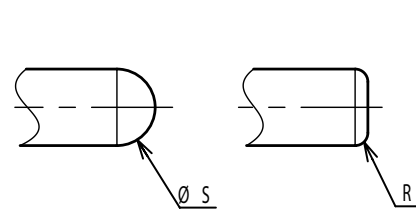
Groove



Flat



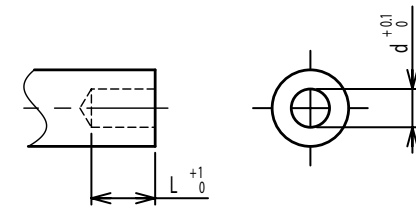
Round top



Double side flat



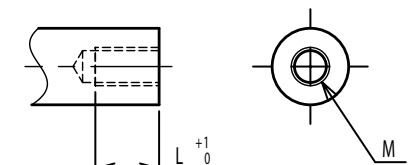
Counterbore hole



Step



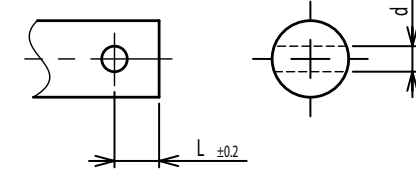
Counterbore screw hole



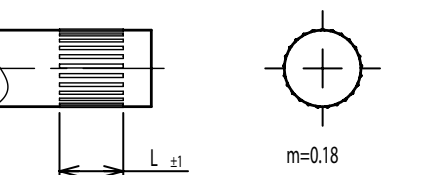
Screw Thread



Pin hole



Knurled(Parallel)



Screw thread inside hole

