

# Datenblatt für Präzisionspotentiometer

TDS Precision Products GmbH  
 Industriestrasse 1a  
 CH-8157 Dielsdorf

T + 41 44 885 30 80  
 info@tds-pp.com  
 www.tds-pp.com

Singleturn-Drahtpotentiometer

Serie RPS45



Die Potentiometer der Serie RPS45 mit Servoflansch-Gehäuse sind für Applikationen, bei denen es auf ein genaues Drahtpotentiometer mit hoher Winkelauflösung ankommt.

- Genaues Drahtpotentiometer
- Hoher elektrisch wirksamer Drehwinkel  $355^\circ \pm 3^\circ$
- Auf Anfrage mit mechanischem Endstopp ( $330^\circ$ )
- Multigang-fähig bis zu 7 Gänge
- Ein Potentiometer mit vielen Optionen

## Elektrische Daten

Elektrisch wirksamer Drehwinkel 1.)	$355^\circ \pm 3^\circ$
Gesamtwiderstand 1.)	10 Ohm..50 kOhm
Widerstandstoleranz	$\pm 3\%$ ( $\pm 1\%$ )
Unabhängige Linearität (beste Gerade) 1.)	$\pm 0,3\%$ ( $\pm 0,1\%$ ) ( $\pm 0,2\%$ $R \leq 2k\Omega$ / $\pm 0,1\%$ $R > 2k\Omega$ )
Theoretische Auflösung 1.)	Abhängig vom Widerstandswert siehe Tabelle unten
Toter Gang (Hysterese) 1.)	$\leq 0,5^\circ$
Drehrauschen (ENR) 1.) (Verfahren C)	100 Ohm
Max. / empfohlener Schleiferstrom 1.)	35 mA / 2 $\mu$ A
Nennbelastbarkeit @ 70°C (0W bei 105°C)	1 W
Isolationsspannung 1.)	1000 VAC, 1min
Isolationswiderstand 1.)	1000 MOhm @ 1000 VDC

## Mechanische Daten, Umgebungsbedingungen, sonstiges

Mechanischer Drehwinkel 1.)	$360^\circ$ ohne Stopp
Lebensdauer (90% el. wirksamer Drehwinkel, Halbsinus) 2.)	1 Mio. Umdrehungen
Max. Betätigungsgeschwindigkeit	40 Udr. / min.
Lagerung	2 x Kugellager
Betätigungsdrehmoment @ RT 1.) 2.)	4 Nmm
Betriebstemperaturbereich	$-20..+105^\circ\text{C}$
Lagertemperaturbereich	$-55..+105^\circ\text{C}$
Schutzart (IEC 60529)	IP40
Vibration (IEC 68-2-6, Test Fc)	15g 10..2000Hz x 12h
Schock (IEC 68-2-27, Test Ea)	49g @ 11 ms x 18
Gehäusedurchmesser	41 mm
Gehäusetiefe	18 mm
Wellendurchmesser	6 mm
Wellenart	Vollwelle

# Datenblatt für Präzisionspotentiometer

Singleturn-Drahtpotentiometer

Serie RPS45

## Mechanische Daten, Umgebungsbedingungen, sonstiges

Max. zulässige Radiallast	≤1 N
Max. zulässige Axiallast	≤1 N
Anschlussart	Vergoldete Lötposten
Anschlussposition	Radial
Sensorbefestigung	Servoflansch
Masse	55 g
Befestigungsteile im Lieferumfang enthalten	3 x Servoklammern SFN1
Material Welle	Rostfreier Stahl
Material Gehäuse	Metall

1.) Gemäß IEC 60393

2.) Ermittelt unter klimatischen Bedingungen nach IEC 68-1 Abs. 5.3.1 ohne Lastkollektive

Bitte beachten: Max. zulässige Betriebsspannung <75 VDC bzw. <50 VAC zusätzlich ist die Einhaltung der max. zulässigen Verlustleistung zu beachten

## Anzahl der Draht-Windungen / Auflösung

Widerstandswert Ohm	10	20	50	100	200	500	1k	2k	5k	10k	20k	50k
Anzahl der Windungen	450	550	450	570	720	950	820	1040	1430	1790	2280	3100

Auflösung in Grad z. B.  $R5k = 360^\circ / 1430 = 0,252^\circ$  pro Windung des Widerstandsdrahtes

# Datenblatt für Präzisionspotentiometer

Singleturn-Drahtpotentiometer

Serie RPS45

## Bestellschlüssel

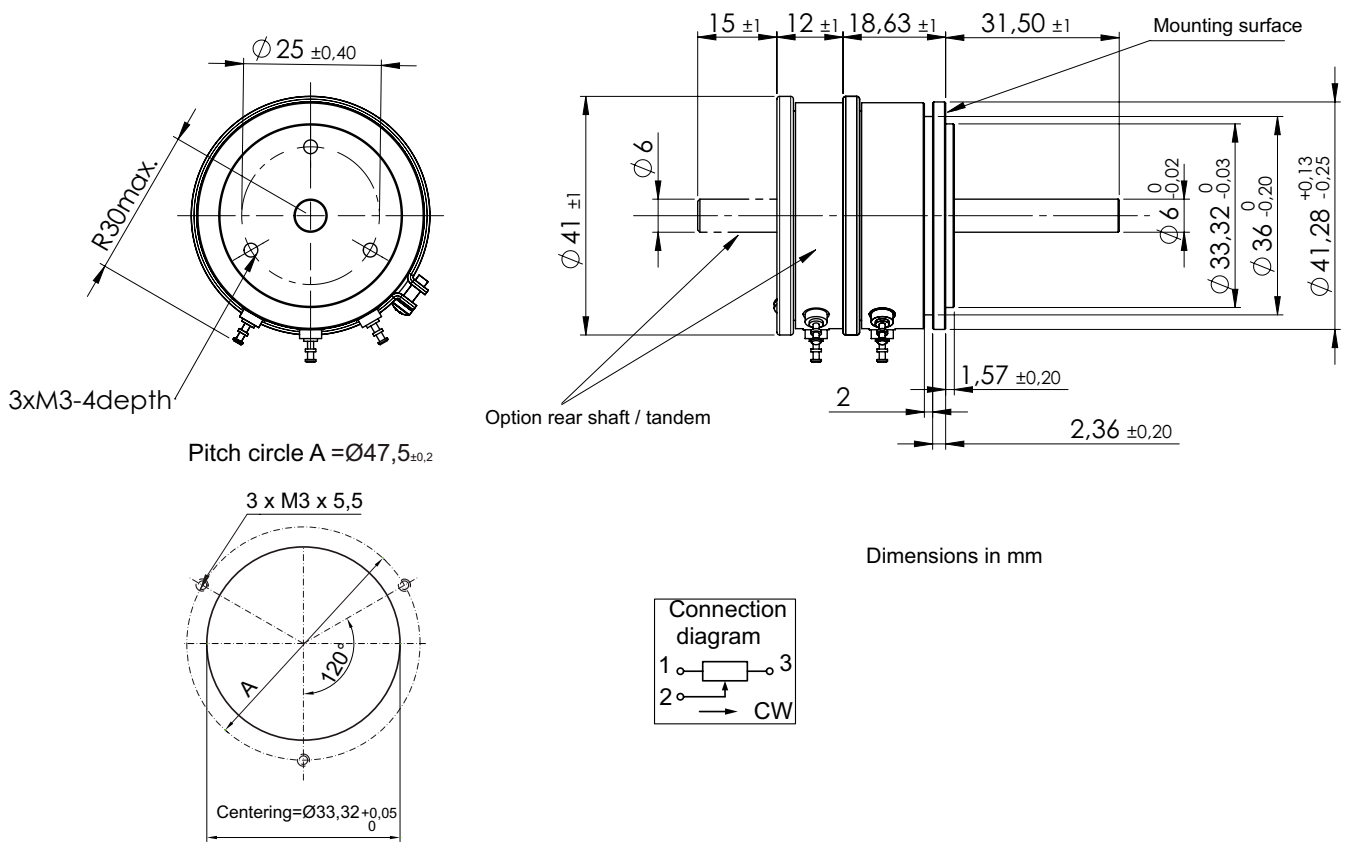
Beschreibung		Auswahl: Standard=schwarz, mögliche Optionen=grau/kursiv							
<b>Serie</b>	<b>RPS45</b>								
<b>Widerstandswert</b> / Option Tandem:				<i>Tandem*</i>					
Option 10 Ohm		R10	/10						
Option 20 Ohm		R20	/20						
Option 50 Ohm		R50	/50						
Option 100 Ohm		R100	/100						
Option 200 Ohm		R200	/200						
Option 500 Ohm		R500	/500						
<b>1 kOhm</b>		<b>R1k</b>	<b>/1K</b>						
Option 2 kOhm		R2k	/2K						
<b>5 kOhm</b>		<b>R5k</b>	<b>/5K</b>						
<b>10 kOhm</b>		<b>R10k</b>	<b>/10k</b>						
Option 20 kOhm		R20K	/20k						
Option 50 kOhm		R50k	/50k						
Option rückseitige Welle: Standard Ø6,00 x 15 mm Wellenlänge in mm Wellendurchmesser in mm (≤6 mm)					RA RAxx,xx RADMx,xx				
<b>Widerstandstoleranz:</b> <b>±3%</b> Option ±1%						W3% W1%			
<b>Unabh. Linearität:</b> <b>±0,30%</b> Option ±0,2% R ≤ 2kOhm Option ±0,1% R > 2kOhm							L0,3% L0,2% L0,1%		
Option Mittenanzapfung:								CT	
<b>Vordere Welle:</b> <b>Standard Ø6,00 x 31,5 mm</b> Option Wellendurchmesser 6,35 mm Option Wellenlänge in mm Option Wellendurchmesser in mm (≤6,35 mm)									- DM6,35 Ax,xx DMx,xx
Option Schraubendreherschlitz:									B

\*Gehäuselänge +12 mm

### Bei Serienbedarf erhalten Sie diese und weitere kundenspezifische Lösungen auf Anfrage

Zum Beispiel: Mehrgangausführung (max. 7) / Gehäuselänge +12 mm pro Gang, weitere Mittenanzapfung max. 5, mit mech. Endanschlägen 330° @ 90 Ncm, Sonderform der Achse, spezielle elektrische und mechanische Drehwinkel, spezielle Widerstands- und Linearitätstoleranzen, Montage von Antriebsrädern und sonstigen Mechanikteilen, Konfektionierung von Kabeln und Steckern u.v.m.

### Technische Zeichnung



### Auf Anfrage: Modifikation der Wellengeometrie

Slot



Groove



Flat



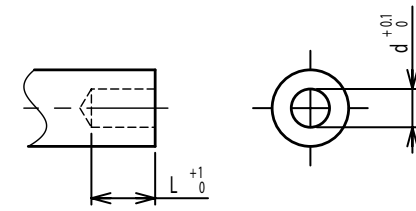
Round top



Double side flat



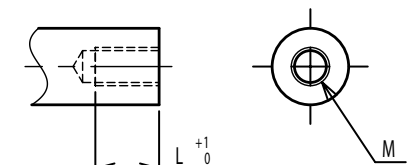
Counterbore hole



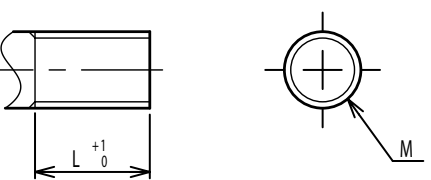
Step



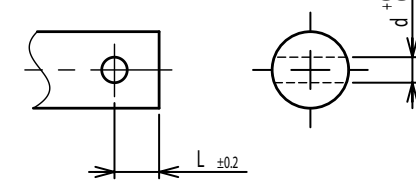
Counterbore screw hole



Screw Thread



Pin hole



Knurled(Parallel)



Screw thread inside hole

