

# Datenblatt für Präzisionspotentiometer

TDS Precision Products GmbH  
Industriestrasse 1a  
CH-8157 Dielsdorf

T + 41 44 885 30 80  
info@tds-pp.com  
www.tds-pp.com

SIN / COS Potentiometer (Leitplastik) - nicht linear

Serie SCX22



**Mit den Sinus Cosinus SCX22 Potentiometern lassen sich mathematische Funktionen realisieren.**

- Genaues Sinus Cosinus Potentiometer im 22 mm Gehäuse
- Sehr hohe Lebensdauer
- 2 x Kugellager
- Elektrisch wirksamer Drehwinkel 360°

Dieses hochauflösende Spezial-Potentiometer im 22 mm Gehäuse ermöglicht auf einfache Weise die Umsetzung von Bewegungen im x-y-Koordinatensystem in adäquate elektrische Größen. Die Potentiometer sind u.a. optimal in der Werkzeugfertigung, im Maschinenbau und in der Messtechnik einsetzbar. Sehr hohe Präzision bei sehr hoher Lebensdauer von bis über 50 Mio. Wellenumdrehungen zeichnen diese Sensoren aus.

## Elektrische Daten

Elektrisch wirksamer Drehwinkel 1.)	360° endlos
Gesamtwiderstand 1.)	0,5..50 kOhm
Widerstandstoleranz	±15% (±10%)
Unabhängige Linearität (beste Gerade) 1.)	±2% (±1%)
Theoretische Auflösung 1.)	Nahezu unendlich
Toter Gang (Hysterese) 1.)	≤ 0,5°
Max. / empfohlener Schleiferstrom 1.)	10 µA / 2 µA
Nennbelastbarkeit @ 70°C (0W bei 125°C)	0,5 W
Isolationsspannung 1.)	500 VAC, 1min
Isolationswiderstand 1.)	1000 MOhm @ 500 VDC

## Mechanische Daten, Umgebungsbedingungen, sonstiges

Mechanischer Drehwinkel 1.)	360° ohne Stopp
Lebensdauer (90% el. wirksamer Drehwinkel, Halbsinus) 2.)	50 Mio. Umdrehungen
Max. Betätigungsgeschwindigkeit	400 Udr. / min.
Lagerung	2 x Kugellager
Betätigungsdrehmoment @ RT 1.) 2.)	3 Nmm
Betriebstemperaturbereich	-55..+125°C
Lagertemperaturbereich	-55..+125°C
Schutzart (IEC 60529)	IP40
Vibration (IEC 68-2-6, Test Fc)	15g 10..2000Hz x 12h
Schock (IEC 68-2-27, Test Ea)	49g @ 11 ms x 18
Gehäusedurchmesser	22,23 mm
Gehäusetiefe	22,5 mm
Wellendurchmesser	3 mm (optional 3,175 mm)
Wellenart	Vollwelle

# Datenblatt für Präzisionspotentiometer

SIN / COS Potentiometer (Leitplastik) - nicht linear

Serie SCX22

## Mechanische Daten, Umgebungsbedingungen, sonstiges

Max. zulässige Radiallast	≤1 N
Max. zulässige Axiallast	≤1 N
Anschlussart	Vergoldete Lötpins
Anschlussposition	Radial
Sensorbefestigung	Servoflansch
Masse	20 g
Befestigungsteile im Lieferumfang enthalten	3 x Servoklammern SFN2 mit Schraube M3 x 7,5
Material Welle	Rostfreier Stahl
Material Gehäuse	Metall

1.) Gemäß IEC 60393

2.) Ermittelt unter klimatischen Bedingungen nach IEC 68-1 Abs. 5.3.1 ohne Lastkollektive

Bitte beachten: Max. zulässige Betriebsspannung <75 VDC bzw. <50 VAC zusätzlich ist die Einhaltung der max. zulässigen Verlustleistung zu beachten

## Bestellschlüssel

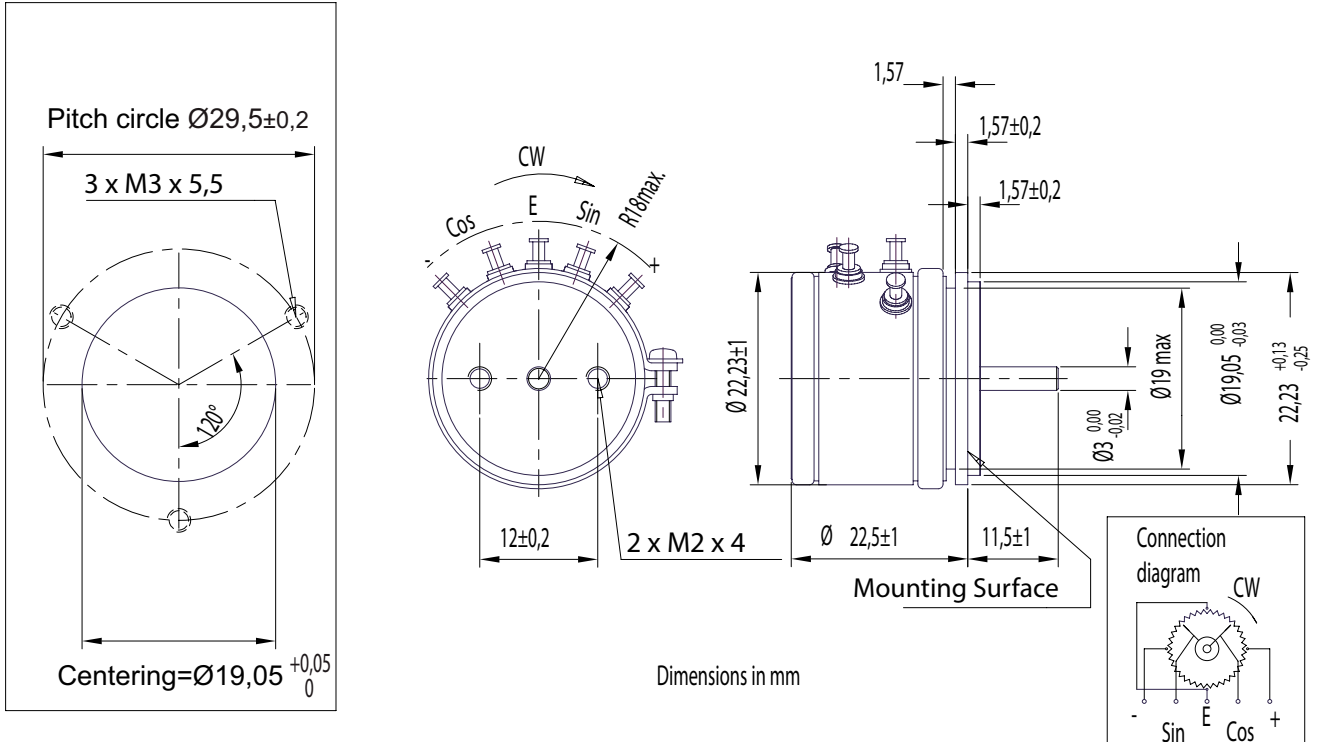
Beschreibung	Auswahl: Standard=schwarz, mögliche Optionen=grau/kursiv						
<b>Serie</b>	<b>SCX22</b>						
<b>Widerstandswert</b> / Option Tandem:			<i>Tandem*</i>				
Option 500 Ohm		<i>R500</i>	<i>/500</i>				
<b>1 kOhm</b>		<b>R1k</b>	<i>/1k</i>				
Option 2 kOhm		<i>R2k</i>	<i>/2k</i>				
<b>5 kOhm</b>		<b>R5k</b>	<i>/5k</i>				
<b>10 kOhm</b>		<b>R10k</b>	<i>/10k</i>				
Option 20 kOhm		<i>R20k</i>	<i>/20k</i>				
Option 50 kOhm		<i>R50k</i>	<i>/50k</i>				
Option rückseitige Welle: Standard Ø3,00 x 10 mm Wellenlänge in mm Wellendurchmesser in mm (≤3,00 mm)				<i>RA</i> <i>RAxx,xx</i> <i>RADmx,xx</i>			
<b>Widerstandstoleranz:</b> <b>±15%</b> Option ±10%					<b>W15%</b> <i>W10%</i>		
<b>Unabh. Linearität:</b> <b>±2%</b> Option ±1%						<b>L2%</b> <i>L1%</i>	
<b>Vordere Welle:</b> <b>Standard Ø3,00 x 11,5 mm</b> Option Ø3,175 mm Option Wellenlänge in mm Option Wellendurchmesser in mm (≤3 mm)							- <i>DM3,175</i> <i>Ax,xx</i> <i>DMx,xx</i>
Option Schraubendreherschlitz:							<i>B</i>

\*Gehäuselänge +16 mm

## Bei Serienbedarf erhalten Sie diese und weitere kundenspezifische Lösungen auf Anfrage

Zum Beispiel: Mehrgangausführung (max. 3) / Gehäuselänge +16 mm pro Gang, ölgefüllte Version, Sonderform der Achse, spezielle elektrische und mechanische Drehwinkel, spezielle Widerstands- und Linearitätstoleranzen, Montage von Antriebsrädern und sonstigen Mechanikteilen, Konfektionierung von Kabeln und Steckern u.v.m.

Technische Zeichnung



**Auf Anfrage: Modifikation der Wellengeometrie**

Slot



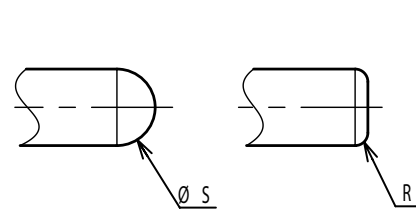
Groove



Flat



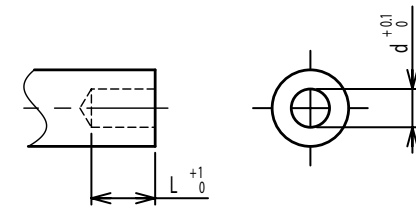
Round top



Double side flat



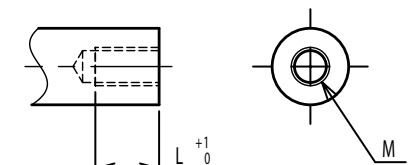
Counterbore hole



Step



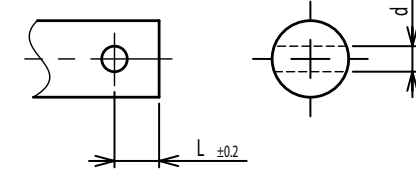
Counterbore screw hole



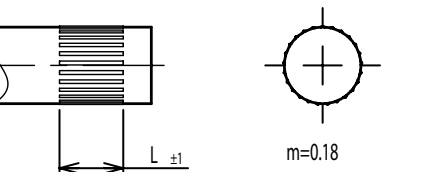
Screw Thread



Pin hole



Knurled(Parallel)



Screw thread inside hole

