

Datenblatt für Präzisionspotentiometer

TDS Precision Products GmbH
Industriestrasse 1a
CH-8157 Dielsdorf

T + 41 44 885 30 80
info@tds-pp.com
www.tds-pp.com

Ölgefülltes Multiturn-Drahtpotentiometer

Serie OF50



Die Potentiometer der Serie OF50 sind mit Öl gefüllt. Das Öl hat eine Wärme ableitende Funktion, reinigt das Widerstandselement von Abrieb und schützt es vor Feuchtigkeit sowie aggressiven Stoffen.

- Optional Tandem-Version
- Optional rückseitige Welle
- Auf Anfrage mit Endschaltern

Elektrische Daten	OF5003	OF5005	OF5010
Elektrisch wirksamer Drehwinkel 1.)	1080° ±5°	1800° ±5°	3600° ±5°
Gesamtwiderstand 1.)	100 Ohm..200 kOhm		
Widerstandstoleranz	±5% (±3%, ±1%)		
Unabhängige Linearität (beste Gerade) 1.)	±0,3% (±0,1%), ±0,15% $R \leq 5k\Omega$		
Theoretische Auflösung 1.)	Abhängig vom Widerstandswert (siehe Tabelle)		
Toter Gang (Hysterese) 1.)	≤ 0,5°		
Drehrauschen (ENR) 1.) (Verfahren C)	100 Ohm		
Max. / empfohlener Schleiferstrom 1.)	35 mA / 2 µA		
Nennbelastbarkeit @ 40°C (0W bei 60°C)	5 W		
Isolationsspannung 1.)	1000 VAC, 1min		
Isolationswiderstand 1.)	100 MOhm @ 1000 VDC		

Mechanische Daten, Umgebungsbedingungen, sonstiges	OF5003	OF5005	OF5010
Mechanischer Drehwinkel 1.)	1080° +10° mit Stopp	1800° +10° mit Stopp	3600° +10° mit Stopp
Lebensdauer (90% el. wirksamer Drehwinkel, Halbsinus) 2.)	0,5 Mio. Umdrehungen	1 Mio. Umdrehungen	2 Mio. Umdrehungen
Max. Betätigungsgeschwindigkeit	40 Udr. / min.		
Lagerung	Gleitlager		
Betätigungsdrehmoment @ RT 1.) 2.)	30 Nmm		
Anschlagdrehmoment 1.) 2.)	90 Ncm		
Betriebstemperaturbereich	-30..+60°C		
Lagertemperaturbereich	-30..+60°C		
Schutzart (IEC 60529)	IP65		
Vibration (IEC 68-2-6, Test Fc)	15g 10..2000Hz x 12h		
Schock (IEC 68-2-27, Test Ea)	49g @ 11 ms x 18		
Gehäusedurchmesser	62 mm		
Gehäusetiefe	75 mm		
Wellendurchmesser	6 mm (optional 6,35 mm)		
Wellenart	Vollwelle		

Datenblatt für Präzisionspotentiometer

Ölgefülltes Multiturn-Drahtpotentiometer

Serie OF50

Mechanische Daten, Umgebungsbedingungen, sonstiges	OF5003	OF5005	OF5010
Max. zulässige Radiallast		≤1 N	
Max. zulässige Axiallast		≤1 N	
Anschlussart		Lötfahnen	
Anschlussposition		Axial	
Sensorbefestigung		Bushing	
Masse		290 g	
Befestigungsteile im Lieferumfang enthalten		6-Kantmutter, Zahnscheibe	
Anziehdrehmoment Befestigungsmutter		150 Ncm	
Material Welle		Rostfreier Stahl	
Material Gehäuse		Metall	

1.) Gemäß IEC 60393

2.) Ermittelt unter klimatischen Bedingungen nach IEC 68-1 Abs. 5.3.1 ohne Lastkollektive

Bitte beachten: Max. zulässige Betriebsspannung <75 VDC bzw. <50 VAC zusätzlich ist die Einhaltung der max. zulässigen Verlustleistung zu beachten

Anzahl der Draht-Windungen / Auflösung												
Widerstandswert Ohm	100	200	500	1k	2k	5k	10k	20k	50k	100k	200k	
Anzahl der Windungen 3 Turn	N/A	N/A	N/A	N/A	N/A	N/A	N/A	N/A	N/A	N/A	N/A	N/A
Anzahl der Windungen 5 Turn	N/A	N/A	N/A	N/A	N/A	N/A	N/A	N/A	N/A	N/A	N/A	N/A
Anzahl der Windungen 10 Turn	2500	3180	4350	5400	6850	6600	8550	10850	14900	18850	24390	

Auflösung in Grad z. B. R5k 10-turn = $3600^\circ / 6600 = 0,545^\circ$ pro Windung des Widerstandsdrahtes

Datenblatt für Präzisionspotentiometer

Ölgefülltes Multiturn-Drahtpotentiometer

Serie OF50

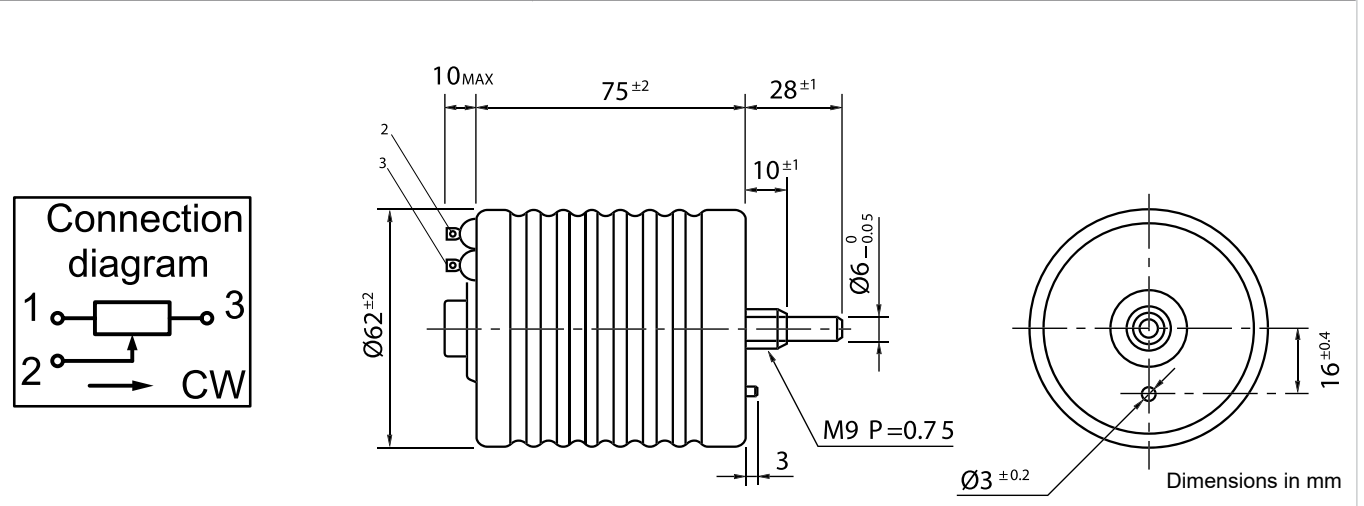
Bestellschlüssel

Beschreibung		Auswahl: Standard=schwarz, mögliche Optionen=grau/kursiv						
Serie	OF50							
Umdrehungen mit Stopp:								
Option 3 Turn		03						
Option 5 Turn		05						
10 Turn		10						
Widerstandswert / Option Tandem:				<i>Tandem</i>				
Option 100 Ohm			R100	/100				
Option 200 Ohm			R200	/200				
Option 500 Ohm			R500	/500				
1 kOhm			R1k	/1k				
Option 2 kOhm			R2k	/2k				
5 kOhm			R5k	/5K				
10 kOhm			R10k	/10K				
Option 20 kOhm			R20k	/20K				
Option 50 kOhm			R50k	/50k				
Option 100 kOhm			R100k	/100k				
Option 200 kOhm			R200k	/200k				
Option rückseitige Welle:								
Standard Ø6,00 x 28 mm					RA			
Wellenlänge in mm					RAxx,xx			
Wellendurchmesser in mm (≤6 mm)					RADMx,xx			
Widerstandstoleranz:								
±5%						W5%		
Option ±3%						W3%		
Option ±1%						W1%		
Unabh. Linearität:								
±0,3%							L0,3%	
Option ±0,15% R ≤ 5kOhm							L0,15%	
Option ±0,1% R > 5kOhm							L0,1%	
Vordere Welle:								
Standard Ø6,00 x 28 mm							-	
Option Ø6,35 mm							DM6,35	
Option Wellenlänge in mm							Ax,xx	
Option Wellendurchmesser in mm (≤6,35 mm)							DMx,xx	
Option Schraubendreherschlitz:								B

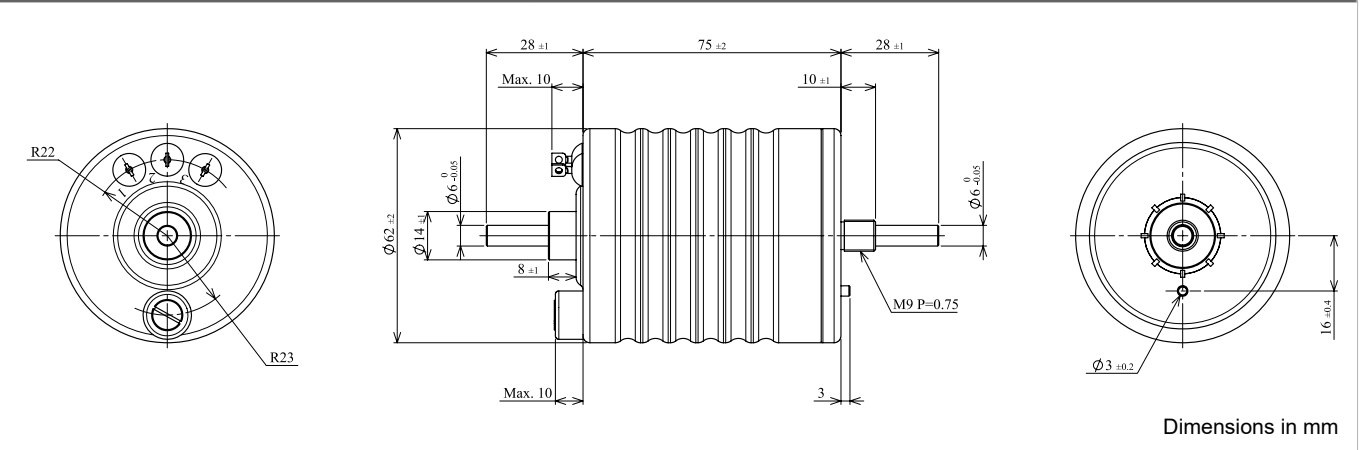
Bei Serienbedarf erhalten Sie diese und weitere kundenspezifische Lösungen auf Anfrage

Zum Beispiel: Endschalter, Mehrgangausführung, Sonderform der Achse, spezielle elektrische und mechanische Drehwinkel, spezielle Widerstands- und Linearitätstoleranzen, Montage von Antriebsrädern und sonstigen Mechanikteilen, Konfektionierung von Kabeln und Steckern u.v.m.

Technische Zeichnung

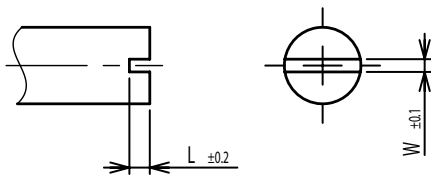


Drawing for option rear shaft

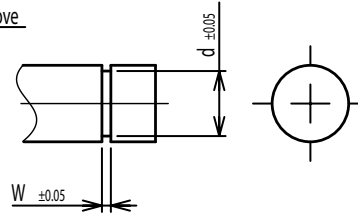


Auf Anfrage: Modifikation der Wellengeometrie

Slot



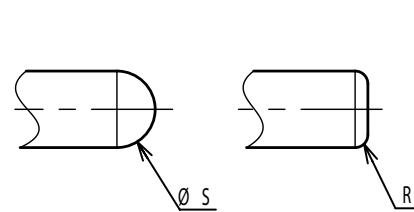
Groove



Flat



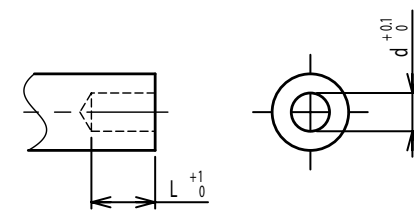
Round top



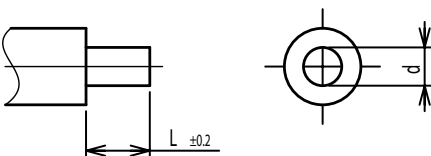
Double side flat



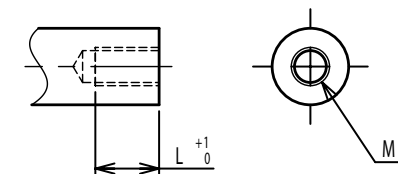
Counterbore hole



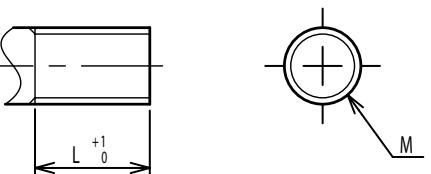
Step



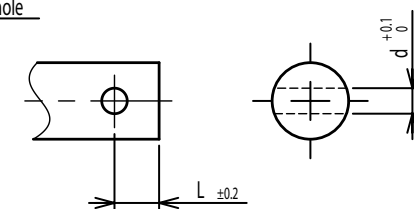
Counterbore screw hole



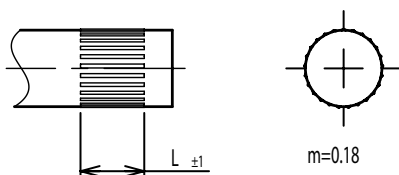
Screw Thread



Pin hole



Knurled(Parallel)



Screw thread inside hole

