

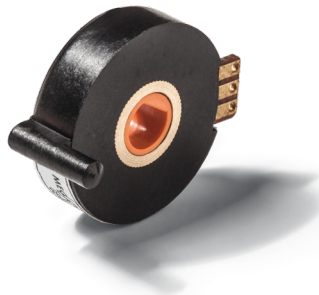
# Datenblatt für Präzisionspotentiometer

TDS Precision Products GmbH  
Industriestrasse 1a  
CH-8157 Dielsdorf

T + 41 44 885 30 80  
info@tds-pp.com  
www.tds-pp.com

Hohlwellen-Leitplastikpotentiometer

Serie MHP24



- Platzsparendes Gehäusedesign (Ø24 x 7,1mm)
- Einfache Wellenbefestigung durch abgeflachte Hohlwellenbohrung und Verdrehschutzpin
- Leitplastelement mit hochwertigen Multifinger-Edelmetall-Schleifer sorgt für ein stabiles Ausgangssignal

Das Leitplastik Hohlwellenpotentiometer MHP24 bietet dank der abgeflachten Hohlwelle und des Verdrehschutzpins eine einfache Montage und gleichzeitige Ausrichtung des Nullpunktes. Die sehr kompakte Bauweise ermöglicht den Einsatz bei sehr beschränkten Platzverhältnissen.

## Elektrische Daten

Elektrisch wirksamer Drehwinkel 1.)	340° ±3°
Gesamtwiderstand 1.)	1 kOhm
Widerstandstoleranz	±20%
Unabhängige Linearität (beste Gerade) 1.)	±2% (±1%)
Theoretische Auflösung 1.)	Nahezu unendlich
Max. / empfohlener Schleiferstrom 1.)	10 µA / 1 µA
Nennbelastbarkeit @ 70°C (0W bei 105°C)	1 W
Isolationsspannung 1.)	500 VAC, 1min
Isolationswiderstand 1.)	500 MOhm @ 500 VDC

## Mechanische Daten, Umgebungsbedingungen, sonstiges

Mechanischer Drehwinkel 1.)	360° ohne Stopp
Lebensdauer (90% el. wirksamer Drehwinkel, Halbsinus) 2.)	2 Mio. Umdrehungen
Max. Betätigungsgeschwindigkeit	90 Udr. / min.
Lagerung	Gleitlager
Betätigungsdrehmoment @ RT 1.) 2.)	5 Nmm
Betriebstemperaturbereich	-40..+105°C
Lagertemperaturbereich	-40..+105°C
Schutzart (IEC 60529)	IP40
Gehäusedurchmesser	24 mm
Gehäusetiefe	7,1 mm
Wellendurchmesser	6 mm
Wellenart	Hohlwelle
Anschlussart	Lötaugen
Anschlussposition	Radial
Sensorbefestigung	Verdrehschutzpin
Masse	5 g
Material Hohlwelle	Kunststoff
Material Gehäuse	Kunststoff

1.) Gemäß IEC 60393

2.) Ermittelt unter klimatischen Bedingungen nach IEC 68-1 Abs. 5.3.1 ohne Lastkollektive

Bitte beachten: Max. zulässige Betriebsspannung <75 VDC bzw. <50 VAC zusätzlich ist die Einhaltung der max. zulässigen Verlustleistung zu beachten

# Datenblatt für Präzisionspotentiometer

Hohlwellen-Leitplastikpotentiometer

Serie MHP24

## Bestellschlüssel

Beschreibung	Auswahl: Standard=schwarz, mögliche Optionen=grau/kursiv			
Serie	<b>MHP24</b>			
Widerstandswert: 1 kOhm		<b>R1k</b>		
Widerstandstoleranz: ±20%			<b>W20%</b>	
Unabh. Linearität: ±2% <i>Option ±1%</i>				<b>L2%</b> <i>L1%</i>

### Bei Serienbedarf erhalten Sie diese und weitere kundenspezifische Lösungen auf Anfrage

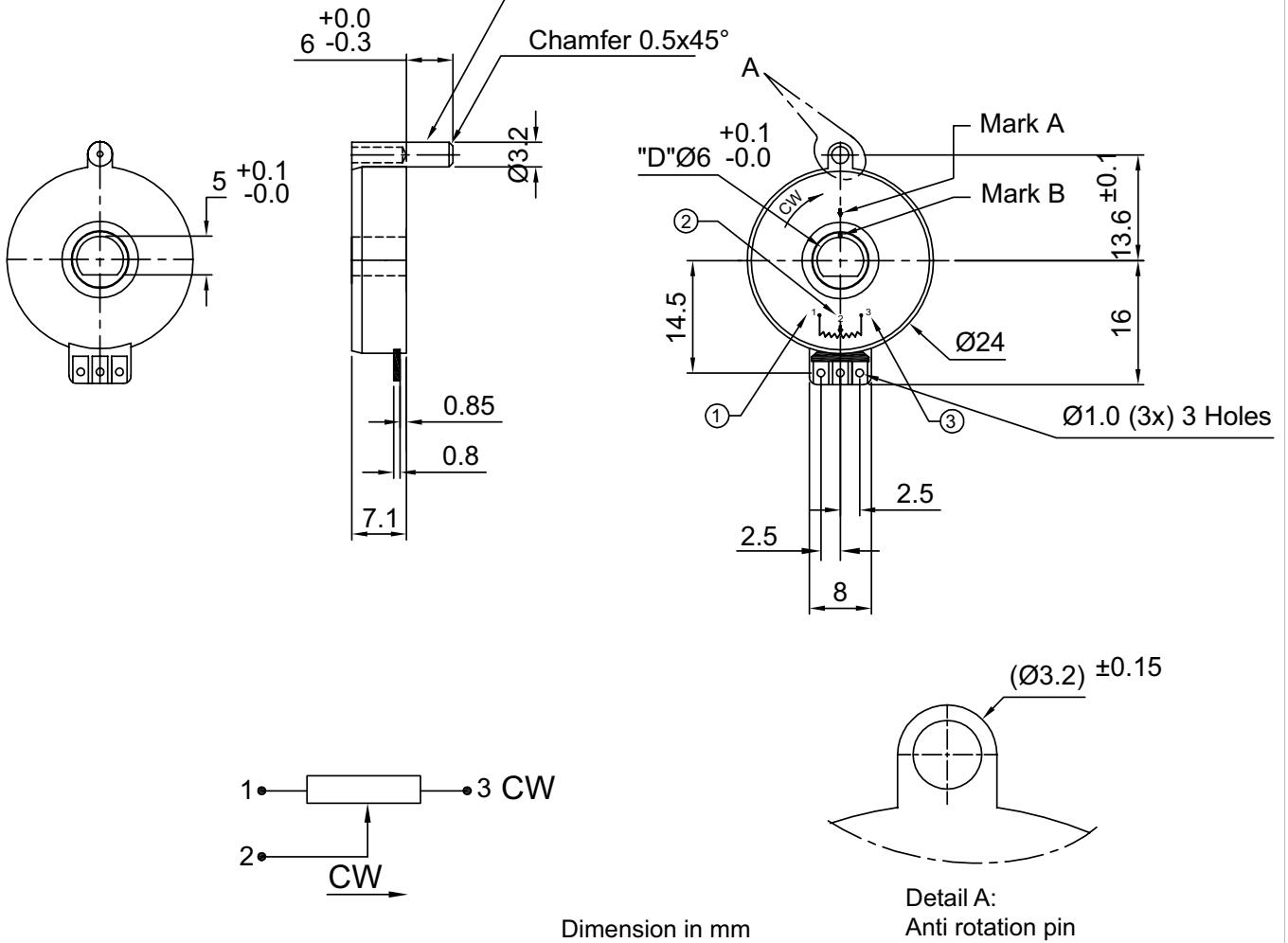
Zum Beispiel:

- Andere Drehwinkel oder Widerstandswerte
- Spezielle Toleranz der unabhängigen Linearität
- Kundenspezifisches Gehäuse

### Technische Zeichnung

The wiper tip is on the center of the track when mark A is aligned with mark B. The output must be app. 50% of applied voltage

Fixation of the anti rotation pin has to be without any load



Dimension in mm

Detail A:  
Anti rotation pin