

Datenblatt für Präzisionspotentiometer

TDS Precision Products GmbH
Industriestrasse 1a
CH-8157 Dielsdorf

T + 41 44 885 30 80
info@tds-pp.com
www.tds-pp.com

Multiturn-Hybridpotentiometer

Serie HH17/19



HH(R)17/19
Lötflächen

HH(R)17/19
Stecker

Die Potentiometer der Serie HH(R)17/19 im 22 mm Gehäuse sind für Applikationen, bei denen es auf einen langlebigen und sehr hochauflösenden Multiturn-Potentiometer ankommt.

- Sehr hochauflösend und langlebig durch Hybrid-Technologie
- Sehr sauberes Signal - keine Wicklungssprünge dank Hybrid-Technologie
- Vereinfachte Montage durch Steckerversion
- Version HHR17/19 mit integrierter Rutschkupplung
- Mit vielen weiteren Optionen

Die hochauflösenden Präzisionspotentiometer der Serie HH17/19 besitzen ein Drahtwiderstandselement, das mit einer Leitplastikschicht veredelt ist. Somit entfallen die sogenannten Wicklungssprünge und die Auflösung ist nahezu unendlich. Durch die glatte Oberfläche des Widerstandselementes hat das Hybrid-Potentiometer eine wesentlich höhere Lebensdauer und qualifiziert es als Positionsrückmelder in Lagerregelkreisen. Die Potentiometer HH(R)17/19 (Ø6,35 / Ø6,00 mm) sind mit einem Schraubendreherschlitz ausgestattet. Zusätzlich schützt eine optional integrierte Rutschkupplung das Potentiometer vor Zerstörung durch Überfahren der Endanschläge und erleichtert die Nullpunktjustage. Das Potentiometer ist als 3, 5 oder 10 Turn-Version verfügbar. Die radialen vergoldeten Anschlusspins sind passend für Flachstecker (2,8 mm nach DIN 46247 Teil 3) und die Version mit Stecker vereinfacht die Montage.

Elektrische Daten	3-turn	5-turn	10-turn
Elektrisch wirksamer Drehwinkel 1.)	1080° ±5°	1800° ±5°	3600° ±5°
Gesamtwiderstand 1.)	1.50 kOhm	1..50 kOhm	2..100 kOhm
Widerstandstoleranz		±10% (±5%)	
Unabhängige Linearität (beste Gerade) 1.)	±0,35%	±0,35% (±0,2%)	±0,25% (±0,1%)
Theoretische Auflösung 1.)		Nahezu unendlich	
Toter Gang (Hysterese) 1.)		≤ 2°	
Max. / empfohlener Schleiferstrom 1.)		10 µA / 2 µA	
Nennbelastbarkeit @ 70°C (0W bei 105°C)	0,5 W	1 W	2 W
Isolationsspannung 1.)		1000 VAC, 1min	
Isolationswiderstand 1.)		100 MOhm @ 1000 VDC	

Mechanische Daten, Umgebungsbedingungen, sonstiges	3-turn	5-turn	10-turn
Mechanischer Drehwinkel 1.)	1080° +10°	1800° +10°	3600° +10°
Lebensdauer (90% el. wirksamer Drehwinkel, Halbsinus) 2.)	1,5 Mio. Umdrehungen	2,5 Mio. Umdrehungen	5 Mio. Umdrehungen
Max. Betätigungsgeschwindigkeit		40 Udr. / min.	
Lagerung		Messing-Gleitlager	
Betätigungsdrehmoment @ RT 1.) 2.)		5 Nmm	
Anschlagdrehmoment 1.) 2.)		35 Ncm	
Betriebstemperaturbereich		-20..+105°C	
Lagertemperaturbereich		-55..+105°C	
Schutzart (IEC 60529)		IP40	
Dichtheit Wellendichtung (IEC 60529)		IP65 optional	
Vibration (IEC 68-2-6, Test Fc)		15g 10..2000Hz x 12h	
Schock (IEC 68-2-27, Test Ea)		49g @ 11 ms x 18	
Gehäusedurchmesser		22 mm	
Gehäusetiefe		19 mm	
Wellendurchmesser (HH17/19)		6,35 mm / 6,00 mm	
Wellenart		Vollwelle	

Datenblatt für Präzisionspotentiometer

Multiturn-Hybridpotentiometer

Serie HH17/19

Mechanische Daten, Umgebungsbedingungen, sonstiges	3-turn	5-turn	10-turn
Max. zulässige Radiallast		≤1 N	
Max. zulässige Axiallast		≤1 N	
Anschlussart	Vergoldete Lötflächen, Steckerversion		
Anschlussposition	Radial		
Sensorbefestigung	Bushing		
Masse	25 g		
Befestigungsteile im Lieferumfang enthalten	6-Kantmutter, Zahnscheibe		
Anziehdrehmoment Befestigungsmutter	150 Ncm		
Material Welle	Rostfreier Stahl		
Material Gehäuse	Glasfaserverstärktes PA66		

1.) Gemäß IEC 60393

2.) Ermittelt unter klimatischen Bedingungen nach IEC 68-1 Abs. 5.3.1 ohne Lastkollektive

Bitte beachten: Max. zulässige Betriebsspannung <75 VDC bzw. <50 VAC zusätzlich ist die Einhaltung der max. zulässigen Verlustleistung zu beachten

Datenblatt für Präzisionspotentiometer

Multiturn-Hybridpotentiometer

Serie HH17/19

Bestellschlüssel

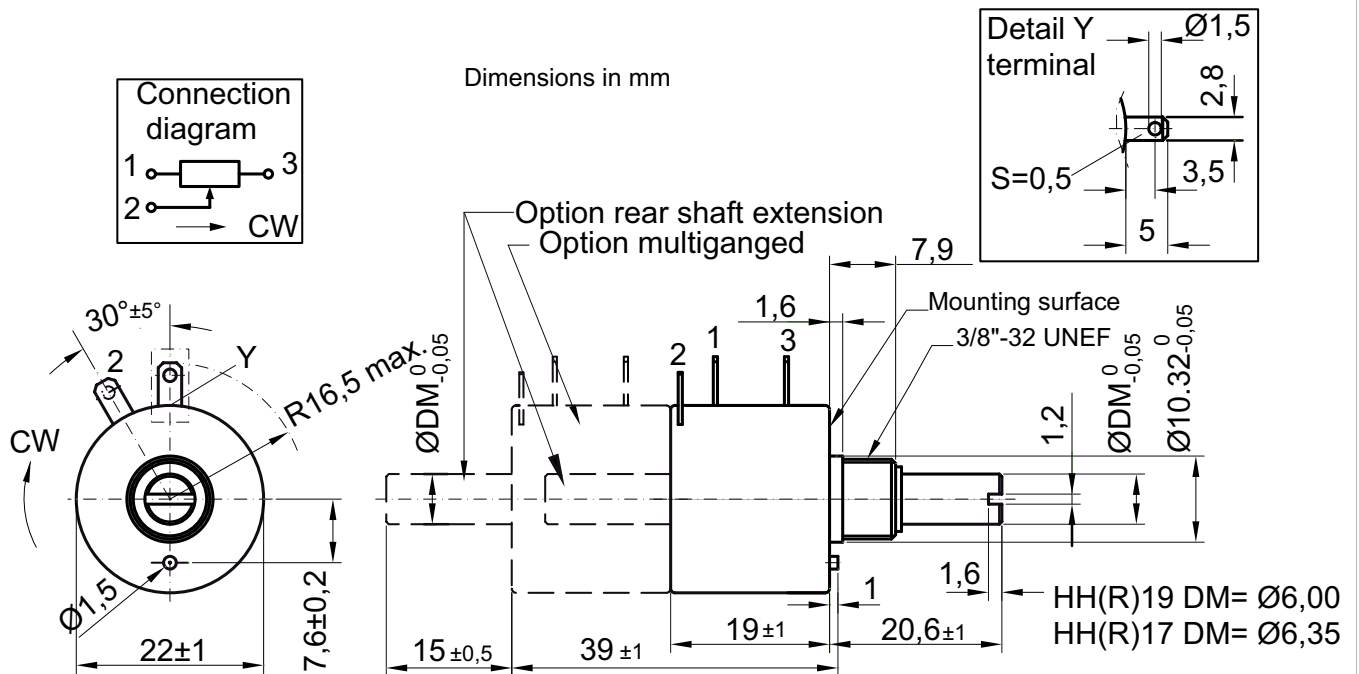
Beschreibung		Auswahl: Standard=schwarz, mögliche Optionen=grau/kursiv									
Serie:	HH										
Rutschkupplung: Ohne zusätzliche Mechanik Mit integrierter Rutschkupplung	- R										
Wellendurchmesser: Ø 6,35 mm Ø 6,00 mm		17 19									
Umdrehungen mit Stopp: Option 3-turn Option 5-turn 10-turn			03M 05M 10M								
Widerstandswert / Option Tandem: Option 1 kOhm (nur 3+5 Turn) Option 2 kOhm 5 kOhm 10 kOhm Option 20 kOhm Option 50 kOhm Option 100 kOhm (nur 10 Turn)				R1k R2k R5k R10k R20K R50K R100K	Tandem /1k /2k /5K /10K /20K /50k /100k						
Option rückseitige Welle: HH(R)17 = Ø6,35 x 15 mm HH(R)19 = Ø6,00 x 15 mm Wellenlänge in mm Wellendurchmesser in mm (≤6,35 mm)						RA RA RAxx,xx RADMx,xx					
Widerstandstoleranz: ±10% Option ±5%							W10% W5%				
Unabh. Linearität: ±0,25% (10 Turn) Option ±0,35% (3 und 5 Turn) Option ±0,10% (10 Turn) Option ±0,20% (5 Turn)								L0,25% L0,35% L0,1% L0,2%			
Elektrischer Anschluss: Mit Lötflähen Mit Stecker									- ST		
Option Mittenanzapfung: (nur 10-Turn, nicht mit Stecker)										CT	
Vordere Welle: HH(R)17 Ø6,35 x 20,6 mm HH(R)19 Ø6,00 x 20,6 mm Option Wellenlänge in mm Option Wellendurchmesser (≤6,35 mm)											- - Ax,xx DMx,xx
Schraubendreherschlitz Standard:											-
Wellenabdichtung: Standard ohne Abdichtung Option D mit Wellenabdichtung											- D

Bei Serienbedarf erhalten Sie diese und weitere kundenspezifische Lösungen auf Anfrage

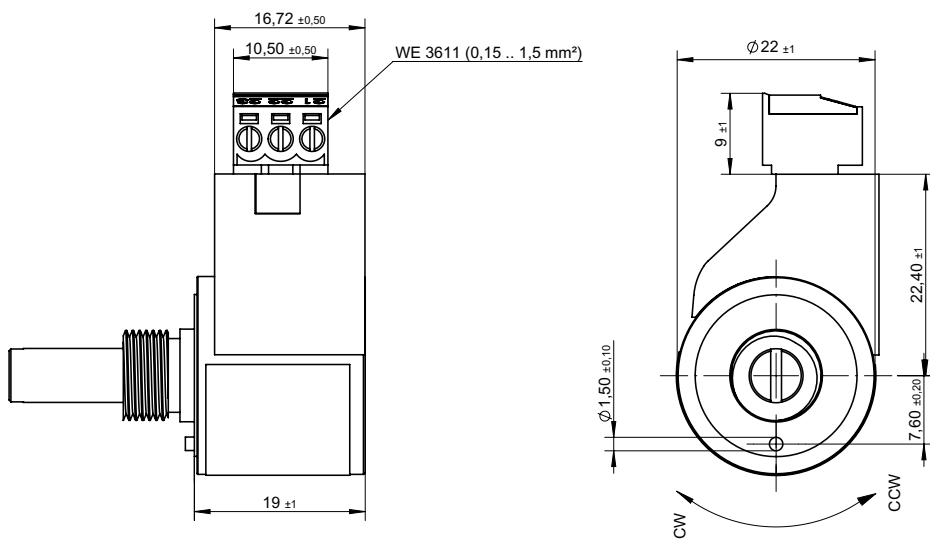
Zum Beispiel: Mehrgangausführung (max. 10), abgedichtetes Gehäuse, erhöhtes Drehmoment, spezielle elektrische und mechanische Drehwinkel, spezielle Widerstands- und Linearitätstoleranzen, Montage von Antriebsrädern und sonstigen Mechanikteilen, Konfektionierung von Kabeln und Steckern u.v.m.

Hinweis: Bitte beachten! Wenn Sie die Variante mit Rutschkupplung (R) wählen und Ihre Anwendung mit nach unten gerichteter Welle ist, empfehlen wir dringend, die Serie HH17/19 mit rückseitigem Polymergleitlager (I) einzusetzen.

Technische Zeichnung



Connector Version



Auf Anfrage: Modifikation der Wellengeometrie

Slot



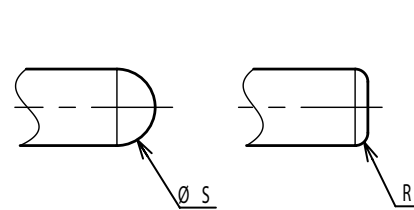
Groove



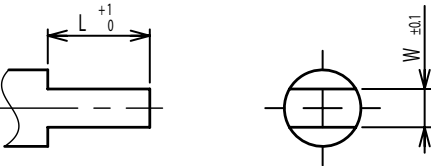
Flat



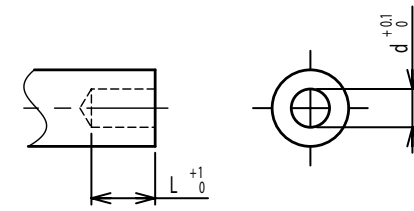
Round top



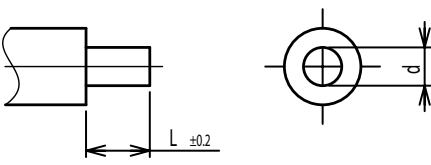
Double side flat



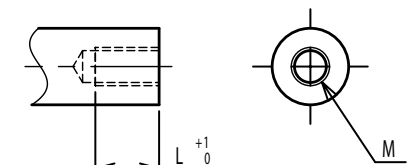
Counterbore hole



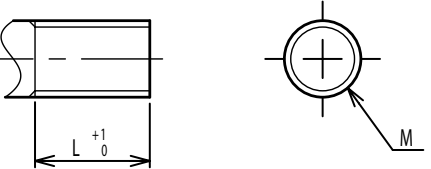
Step



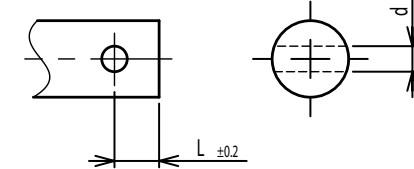
Counterbore screw hole



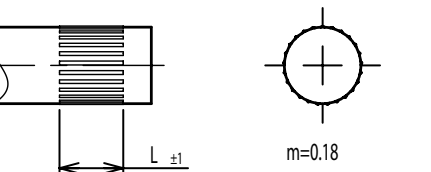
Screw Thread



Pin hole



Knurled(Parallel)



Screw thread inside hole

