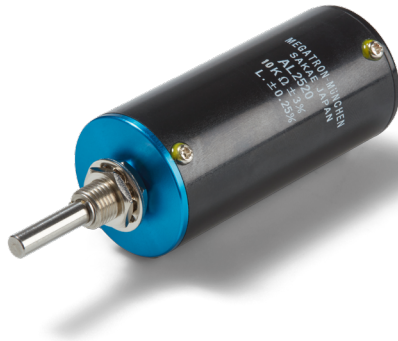


Datenblatt für Präzisionspotentiometer

Multiturn-Drahtpotentiometer

T + 41 44 885 30 80
info@tds-pp.com
www.tds-pp.com

Serie AL25



Die Potentiometer der Serie AL25 werden als Multiturnsensoren oder Handeinsteller mit herausragender Linearität und Auflösung für Messbereiche von 3 bis 20 Umdrehungen eingesetzt.

- Multiturn 3..20 Umdrehungen
- Optional Endschalter (CW, CCW)
- Optional rückseitige Welle
- Optional Tandemausführung

Trotz des kompakten Gehäusedurchmessers von nur 25 mm bietet das Potentiometer einen Winkelbereich von bis zu 20 Udr. und außergewöhnliche Zusatzoptionen wie galvanisch getrennte Endschalter für die Endlagenpositionen und bis zu 5 Anzapfungen des Widerstandselementes. Für Applikationen mit der Forderung nach redundanten und/oder galvanisch getrennten Signalen kann die Tandemvariante gewählt werden.

Elektrische Daten	3-turn	5-turn	10-turn	15-turn	20-turn
Elektrisch wirksamer Drehwinkel 1.)	1080° ±5°	1800° ±5°	3600° ±5°	5400° ±5°	7200° ±5°
Gesamtwiderstand 1.)	0,1..50 kOhm	0,1..100 kOhm	0,1..200 kOhm		
Widerstandstoleranz	±3% (±1%)				
Unabhängige Linearität (beste Gerade) 1.)	±0,25%	±0,25% (±0,2%) [±0,25% R< 5k]	±0,25% (±0,1%) [±0,15% R< 5k]		
Theoretische Auflösung 1.)	Abhängig vom Widerstandswert (s.u. Tabelle)				
Toter Gang (Hysterese) 1.)	≤ 2°				
Drehrauschen (ENR) 1.) (Verfahren C)	100 Ohm				
Max. / empfohlener Schleiferstrom 1.)	35 mA / 2 µA				
Nennbelastbarkeit @ 70°C (0W bei 105°C)	1 W	1,5 W	2 W		
Isolationsspannung 1.)	1000 VAC, 1min				
Isolationswiderstand 1.)	100 MOhm @ 1000 VDC				

Mechanische Daten, Umgebungsbedingungen, sonstiges	3-turn	5-turn	10-turn	15-turn	20-turn
Mechanischer Drehwinkel 1.)	1080° +10°	1800° +10°	3600° +10°	5400° +10°	7200° +10°
Lebensdauer (90% el. wirksamer Drehwinkel, Halbsinus) 2.)	0,6 Mio. Udr.	1 Mio. Udr.	2 Mio. Udr.		
Max. Betätigungsgeschwindigkeit	40 Udr. / min.				
Lagerung	Gleitlager				
Betätigungsdrehmoment @ RT 1.) 2.)	8 Nmm				
Anschlagdrehmoment 1.) 2.)	90 Ncm				
Betriebstemperaturbereich	-20..+105°C				
Lagertemperaturbereich	-55..+105°C				
Schutzart (IEC 60529)	IP40				
Schutzart Option D Wellendichtung (IEC 60529)	IP65 optional				
Vibration (IEC 68-2-6, Test Fc)	15g 10..2000Hz x 12h				
Schock (IEC 68-2-27, Test Ea)	49g @ 11 ms x 18				
Gehäusedurchmesser	25 mm				
Gehäusetiefe	29 mm		37,5 mm	46 mm	55 mm
Wellendurchmesser	4,00 mm				
Wellenart	Vollwelle				

Datenblatt für Präzisionspotentiometer

Multiturn-Drahtpotentiometer

Serie AL25

Mechanische Daten, Umgebungsbedingungen, sonstiges	3-turn	5-turn	10-turn	15-turn	20-turn
Max. zulässige Radiallast			≤1 N		
Max. zulässige Axiallast			≤1 N		
Anschlussart	Lötfahnen				
Anschlussposition	Radial				
Sensorbefestigung	Bushing				
Masse	ca. 50 g		ca. 60 g	ca. 70 g	ca. 80 g
Befestigungsteile im Lieferumfang enthalten	6-Kantmutter, Zahnscheibe				
Anziehdrehmoment Befestigungsmutter	< 100 Ncm				
Material Welle	Rostfreier Stahl				
Material Gehäuse	Kunststoff				

1.) Gemäß IEC 60393

2.) Ermittelt unter klimatischen Bedingungen nach IEC 68-1 Abs. 5.3.1 ohne Lastkollektive

Bitte beachten: Max. zulässige Betriebsspannung <75 VDC bzw. <50 VAC zusätzlich ist die Einhaltung der max. zulässigen Verlustleistung zu beachten

Anzahl der Draht-Windungen / Auflösung											
Widerstandswert Ohm	100	200	500	1k	2k	5k	10k	20k	50k	100k	200k
Anzahl der Windungen (AL25-3)	N/A	N/A	N/A	N/A	N/A	N/A	N/A	N/A	N/A	-	-
Anzahl der Windungen (AL25-5)	1300	1700	2000	2400	2500	3200	4000	5000	7000	8800	-
Anzahl der Windungen (AL25-10)	2000	2600	3100	4000	4800	5000	6500	8000	10000	14000	18000
Anzahl der Windungen (AL25-15)	2100	3000	4500	5000	7400	6500	7100	9300	17000	22000	24000
Anzahl der Windungen (AL25-20)	2900	4300	5300	6900	9100	8500	10000	11500	17500	23000	28000

Auflösung in Grad z. B. R5k 5-turn = $1800^\circ / 3200 = 0,553^\circ$ pro Windung des Widerstandsdrahtes

Datenblatt für Präzisionspotentiometer

Multiturn-Drahtpotentiometer

Serie AL25

Bestellschlüssel

Beschreibung		Auswahl: Standard=schwarz, mögliche Optionen=grau/kursiv									
Serie	AL25										
Umdrehungen mit Stopp:											
Option 3-turn	03										
5-turn	05										
10-turn	10										
Option 15-turn	15										
Option 20-turn	20										
Widerstandswert / Option Tandem:					<i>Tandem</i>						
Option 100				R100	/100						
Option 200				R200	/200						
Option 500				R500	/500						
Option 1 kOhm				R1k	/1k						
Option 2 kOhm				R2k	/2k						
5 kOhm				R5k	/5K						
10 kOhm				R10k	/10K						
Option 20 kOhm				R20K	/20K						
Option 50 kOhm				R50K	/50k						
Option 100 kOhm (nicht 3-Turn)				R100K	/100k						
Option 200 kOhm (nicht 3..5 Turn)				R200K	/200k						
Option rückseitige Welle: Standard Ø3,00 x 10 mm Wellenlänge in mm Wellendurchmesser in mm (≤3 mm)										RA RAxx,xx RADMx,xx	
Widerstandstoleranz:											
±3%										W3%	
Option ±1%										W1%	
Unabh. Linearität:											
±0,25%										L0,25%	
Option ±0,20% (5 Turn)										L0,2%	
Option ±0,10% (10 Turn)										L0,1%	
Option ±0,25% R < 5k (5-turn)										L0,25%	
Option ±0,15% R < 5k (10-turn)										L0,15%	
Option Mittenanzapfung:										CT	
Vordere Welle:											
Standard Ø4,00 x 25 mm										-	
Option Ø Welle 6 mm										DM6	
Option Ø Welle 6,35 mm										DM6,35	
Option Ø Welle 3,175 mm										DM3,175	
Option Wellenlänge in mm										Ax,xx	
Option Wellendurchmesser in mm (≤6,35 mm)										DMx,xx	
Option Schraubendreherschlitz:										B	
Option Endschalter:											
Typ CW+CCW ("n"=Anzahl Turns)											LS"n"252
Typ CCW ("n"=Anzahl Turns)											LS"n"251
Typ CW ("n"=Anzahl Turns)											LS"n"253
Wellenabdichtung:											
Standard ohne Abdichtung											-
Option D mit Wellenabdichtung											D

Bei Serienbedarf erhalten Sie diese und weitere kundenspezifische Lösungen auf Anfrage

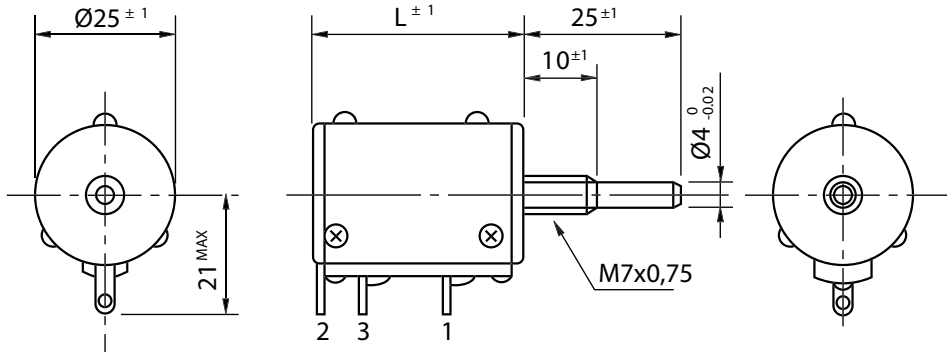
Zum Beispiel: Mehrgangausführung (max. 2), weitere Mittenanzapfungen max. 5, abgedichtetes Gehäuse, spezielle elektrische und mechanische Drehwinkel, spezielle Widerstands- und Linearitätstoleranzen, Montage von Antriebsrädern und sonstigen Mechanikteilen, Konfektionierung von Kabeln und Steckern u.v.m.

Datenblatt für Präzisionspotentiometer

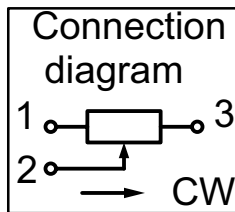
Multiturn-Drahtpotentiometer

Serie AL25

Technische Zeichnung

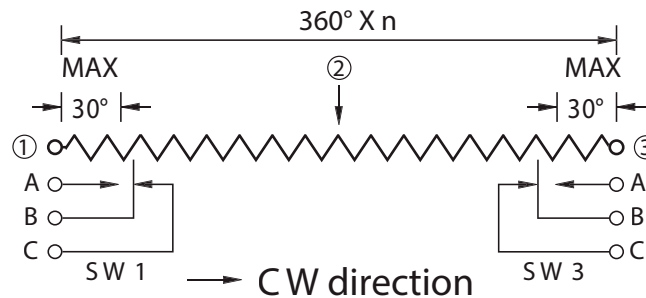
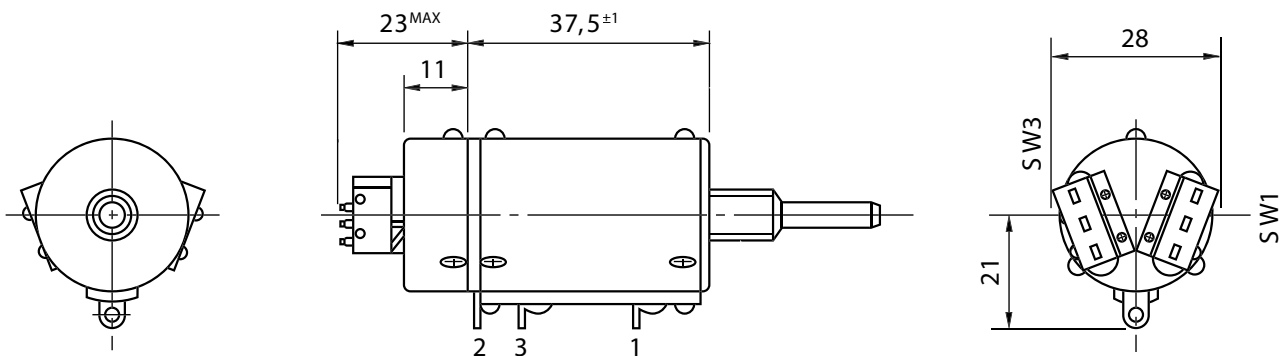


Dimensions in mm



Model No.	L
AL2503/05	29
AL2510	37,5
AL2515	46
AL2520	55

Option: limit switch



Unless otherwise specified, the limit-switch is of inscription type on both ends.

- Rating of limit-switch 1A, 125V.A.C. (resistance load)
- Life expectancy of limit-switch: 50,000 operations
- Operating temperature range: -55° C..+105° C

NOTE: In case of model AL2515..20 the limit-switch adaptor is also available as a special version.

Auf Anfrage: Modifikation der Wellengeometrie

Slot



Groove



Flat



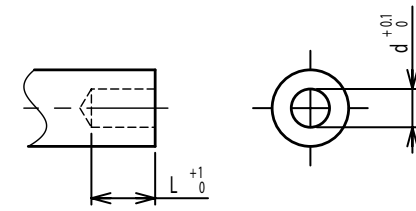
Round top



Double side flat



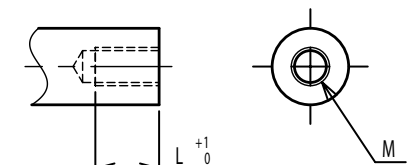
Counterbore hole



Step



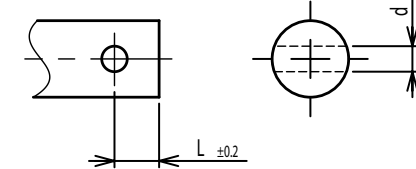
Counterbore screw hole



Screw Thread



Pin hole



Knurled(Parallel)



Screw thread inside hole

