

Datenblatt für Präzisionspotentiometer

Multiturn-Hybrid-Potentiometer

T + 41 44 885 30 80
info@tds-pp.com
www.tds-pp.com

Serie AL14



Die Potentiometer der Serie AL14 sind für Applikationen, bei denen es auf ein sehr genaues und kompaktes Multiturn-Potentiometer mit nur Ø13 mm Gehäuse und Servoflansch ankommt.

- Sehr präziser Sensor
- Hohe Lebensdauer
- Kompakte Konstruktion

Die hochwertige Hybridtechnologie und die kugelgelagerte Welle gewährleisten eine Lebensdauer von mehr als 10 Mio. Wellenumdrehungen. Aufgrund der sehr guten Genauigkeit wird das Mehrwendelpotentiometer beispielsweise in Messmaschinen eingesetzt.

Elektrische Daten	5-turn	10-turn
Elektrisch wirksamer Drehwinkel 1.)	1800° ±5°	3600° ±5°
Gesamtwiderstand 1.)	2 kOhm..50 kOhm	2 kOhm..100 kOhm
Widerstandstoleranz	±10% (±5%)	
Unabhängige Linearität (beste Gerade) 1.)	±0,4% (±0,1%) [±0,2% R < 5k]	
Theoretische Auflösung 1.)	Nahezu unendlich	
Toter Gang (Hysterese) 1.)	< 2°	
Max. / empfohlener Schleiferstrom 1.)	10 µA / 2 µA	
Nennbelastbarkeit @ 70°C (0W bei 105°C)	0,75 W	1 W
Isolationsspannung 1.)	1000 VAC, 1min	
Isolationswiderstand 1.)	1000 MOhm @ 500 VDC	

Mechanische Daten, Umgebungsbedingungen, sonstiges	5-turn	10-turn
Mechanischer Drehwinkel 1.)	1800° +15°	3600° +15°
Lebensdauer (90% el. wirksamer Drehwinkel, Halbsinus) 2.)	5 Mio. Umdrehungen	10 Mio. Umdrehungen
Max. Betätigungsgeschwindigkeit	40 Udr. / min.	
Lagerung	Kugellager	
Betätigungsdrehmoment @ RT 1.) 2.)	2 Nmm	
Anschlagdrehmoment 1.) 2.)	15 Ncm	
Betriebstemperaturbereich	-55..+105°C	
Lagertemperaturbereich	-55..+105°C	
Schutzart (IEC 60529)	IP40	
Vibration (IEC 68-2-6, Test Fc)	15g 10..2000Hz x 12h	
Schock (IEC 68-2-27, Test Ea)	49g bei 11 ms x 18	
Gehäusedurchmesser	13 mm	
Gehäusetiefe	28,2 mm	
Wellendurchmesser	3,175 mm	
Wellenart	Vollwelle	

Datenblatt für Präzisionspotentiometer

Multiturn-Hybrid-Potentiometer

Serie AL14

Mechanische Daten, Umgebungsbedingungen, sonstiges	5-turn	10-turn
Max. zulässige Radiallast		≤1 N
Max. zulässige Axiallast		≤1 N
Anschlussart		Lötfahnen
Anschlussposition		Radial
Sensorbefestigung		Servoflansch
Masse		ca. 10 g
Befestigungsteile im Lieferumfang enthalten		2 x Servoklammern SFN3
Material Welle		Rostfreier Stahl
Material Gehäuse		Kunststoff

1.) Gemäß IEC 60393

2.) Ermittelt unter klimatischen Bedingungen nach IEC 68-1 Abs. 5.3.1 ohne Lastkollektive

Bitte beachten: Max. zulässige Betriebsspannung <75 VDC bzw. <50 VAC zusätzlich ist die Einhaltung der max. zulässigen Verlustleistung zu beachten

Datenblatt für Präzisionspotentiometer

Multiturn-Hybrid-Potentiometer

Serie AL14

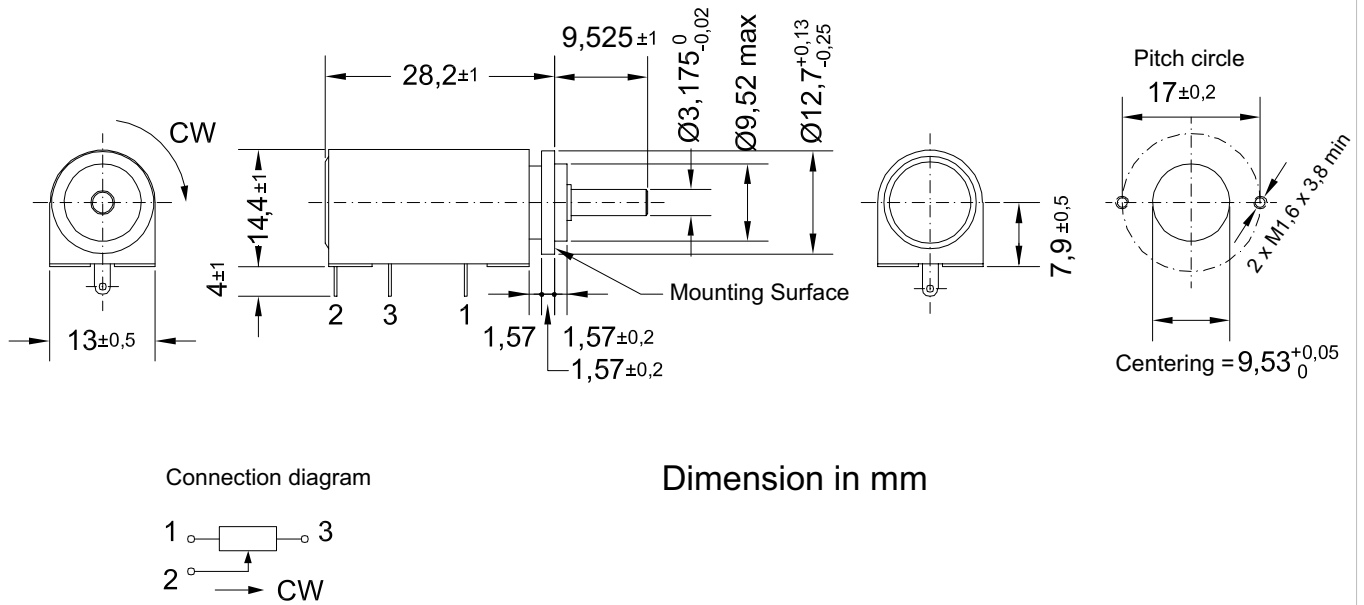
Bestellschlüssel

Beschreibung		Auswahl: Standard=schwarz, mögliche Optionen=grau/kursiv				
Serie:	AL14					
Umdrehungen mit Stopp:						
5-turn		5				
10-turn		10				
Widerstandswert:						
<i>Option 2 kOhm</i>			<i>R2k</i>			
5 kOhm			R5k			
10 kOhm			R10k			
<i>Option 20 kOhm</i>			<i>R20K</i>			
<i>Option 50 kOhm</i>			<i>R50K</i>			
<i>Option 100 kOhm (nur 10 Turn)</i>			<i>R100K</i>			
Widerstandstoleranz:						
±10%				W10%		
<i>Option ±5%</i>				<i>W5%</i>		
Unabh. Linearität:						
±0,4%					L0,4%	
<i>Option ±0,2% (R < 5kOhm)</i>					<i>L0,2%</i>	
<i>Option ±0,1% (R ≥ 5kOhm)</i>					<i>L0,1%</i>	
Vordere Welle:						
Standard Ø3,175 x 9,525 mm						-
<i>Option Ø3,175 x 11,5 mm</i>						<i>A11,5</i>
<i>Option Wellenlänge in mm</i>						<i>Ax,xx</i>
<i>Option Wellendurchmesser in mm (≤3 mm)</i>						<i>DMx,xx</i>

Bei Serienbedarf erhalten Sie diese und weitere kundenspezifische Lösungen auf Anfrage

Zum Beispiel: Abgedichtetes Gehäuse (+1,8 mm Gehäuselänge), Version für die Leiterplattenmontage, spezielle elektrische und mechanische Drehwinkel, spezielle Widerstands- und Linearitätstoleranzen, Montage von Antriebsrädern und sonstigen Mechanikteilen, Konfektionierung von Kabeln und Steckern u.v.m.

Technische Zeichnung



Auf Anfrage: Modifikation der Wellengeometrie

Slot



Groove



Flat



Round top



Double side flat



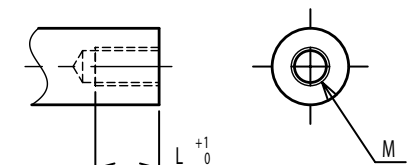
Counterbore hole



Step



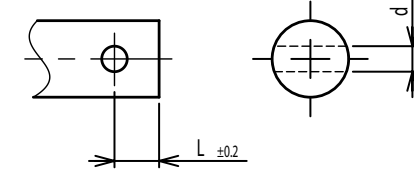
Counterbore screw hole



Screw Thread



Pin hole



Knurled(Parallel)



Screw thread inside hole

