

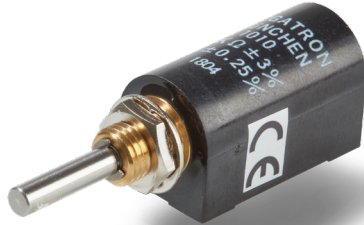
Datenblatt für Präzisionspotentiometer

TDS Precision Products GmbH
Industriestrasse 1a
CH-8157 Dielsdorf

T + 41 44 885 30 80
info@tds-pp.com
www.tds-pp.com

Multiturn-Drahtpotentiometer

Serie AL10



Die Potentiometer der Serie AL10 im 13 mm Gehäuse sind für Applikationen, bei denen es auf ein miniaturisiertes Multiturn-Potentiometer ankommt.

- Miniaturisiertes und präzises 10-Turn Potentiometer
- Versionen für die direkte Leiterplattenmontage
- ≥ 2 Mio. Bewegungen

Bitte beachten Sie die baugleichen Serien AL9 (Drahteil $\geq 0,2$ Mio.) für Applikationen mit moderaten Bewegungen und AL11 (Hybridelement ≥ 10 Mio.) für Applikationen mit höheren Lebensdauereigenschaften.

Elektrische Daten	5-turn	10-turn
Elektrisch wirksamer Drehwinkel 1.)	1800° $\pm 5^\circ$	3600° $\pm 5^\circ$
Gesamtwiderstand 1.)	20 Ohm..50 kOhm	20 Ohm..100 kOhm
Widerstandstoleranz	$\pm 3\%$ ($\pm 1\%$)	
Unabhängige Linearität (beste Gerade) 1.)	$\pm 0,35\%$ ($\pm 0,2\%$) [$\pm 0,25\%$ R < 5k]	$\pm 0,25\%$ ($\pm 0,1\%$) [$\pm 0,15\%$ R < 5k]
Theoretische Auflösung 1.)	Abhängig vom Widerstandswert (s.u. Tabelle)	
Toter Gang (Hysterese) 1.)	$\leq 2^\circ$	
Drehrauschen (ENR) 1.) (Verfahren C)	100 Ohm	
Max. / empfohlener Schleiferstrom 1.)	35 mA / 2 μ A	
Nennbelastbarkeit @ 70°C (0W bei 105°C)	0,75 W	1,5 W
Isolationsspannung 1.)	1000 VAC, 1min	
Isolationswiderstand 1.)	1000 MOhm @ 500 VDC	

Mechanische Daten, Umgebungsbedingungen, sonstiges	5-turn	10-turn
Mechanischer Drehwinkel 1.)	1800° +15°	3600° +15°
Lebensdauer (90% el. wirksamer Drehwinkel, Halbsinus) 2.)	1 Mio. Umdrehungen	2 Mio. Umdrehungen
Max. Betätigungsgeschwindigkeit	40 Udr. / min.	
Lagerung	2 x Gleitlager	
Betätigungsdrehmoment @ RT 1.) 2.)	3 Nmm	
Anschlagdrehmoment 1.) 2.)	15 Ncm	
Betriebstemperaturbereich	-55..+105°C	
Lagertemperaturbereich	-55..+105°C	
Schutzart (IEC 60529)	IP40	
Schutzart Option D Wellendichtung (IEC 60529)	IP65 optional	
Vibration (IEC 68-2-6, Test Fc)	15g 10..2000Hz x 12h	
Schock (IEC 68-2-27, Test Ea)	49g bei 11 ms x 18	
Gehäusedurchmesser	13 mm	
Gehäusetiefe	25,5 mm	
Wellendurchmesser	3,175 mm	
Wellenart	Vollwelle	

Datenblatt für Präzisionspotentiometer

Multiturn-Drahtpotentiometer

Serie AL10

Mechanische Daten, Umgebungsbedingungen, sonstiges	5-turn	10-turn
Max. zulässige Radiallast	≤1 N	
Max. zulässige Axiallast	≤1 N	
Anschlussart	Lötfahnen / Lötpins	
Anschlussposition	Radial	
Sensorbefestigung	Bushing	
Masse	ca. 10 g	
Befestigungsteile im Lieferumfang enthalten	6-Kantmutter, Zahnscheibe	
Anziehdrehmoment Befestigungsmutter	< 80 Ncm	
Material Welle	Rostfreier Stahl	
Material Gehäuse	Kunststoff	

1.) Gemäß IEC 60393

2.) Ermittelt unter klimatischen Bedingungen nach IEC 68-1 Abs. 5.3.1 ohne Lastkollektive

Bitte beachten: Max. zulässige Betriebsspannung <75 VDC bzw. <50 VAC zusätzlich ist die Einhaltung der max. zulässigen Verlustleistung zu beachten

Anzahl der Draht-Windungen / Auflösung												
Widerstandswert Ohm	20	50	100	200	500	1k	2k	5k	10k	20k	50k	100k
Anzahl der Windungen (AL10-5-turn)	760	815	920	1190	1250	1510	1790	2380	3120	3800	5430	-
Anzahl der Windungen (AL10-10-turn)	1430	2000	1690	1850	2560	2500	3030	4170	4760	6250	8330	10870

Auflösung in Grad z. B. R5k 5-turn = $1800^\circ / 2380 = 0,756^\circ$ pro Windung des Widerstandsdrahtes

Datenblatt für Präzisionspotentiometer

Multiturn-Drahtpotentiometer

Serie AL10

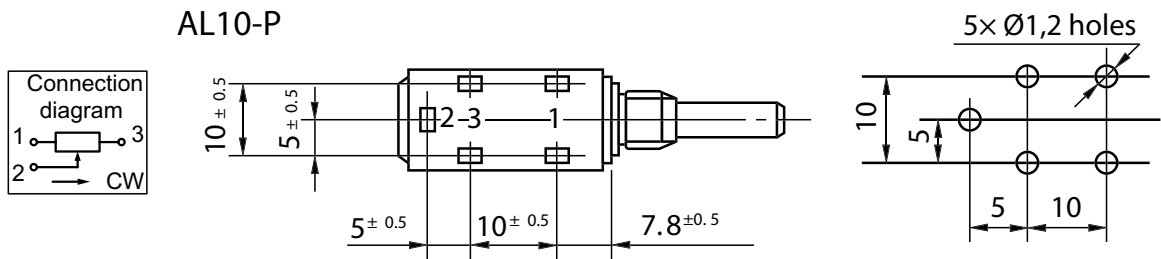
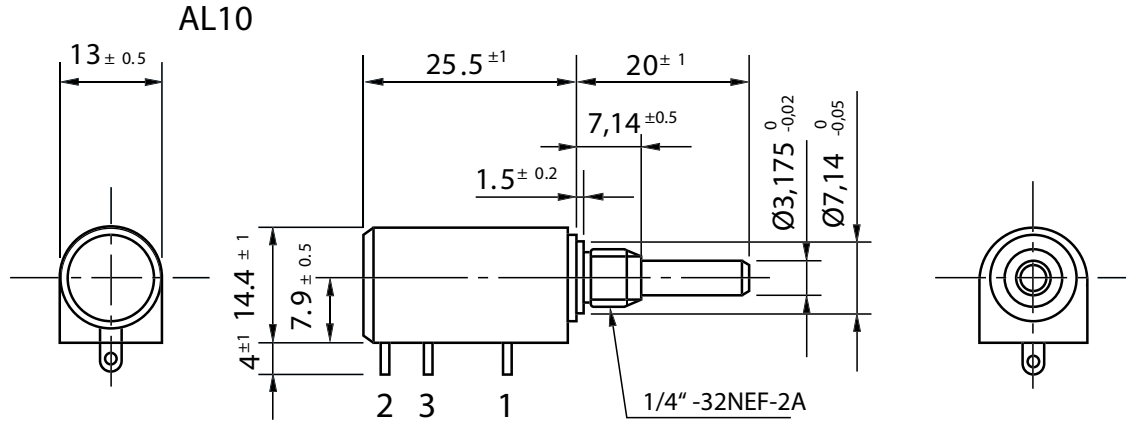
Bestellschlüssel

Beschreibung		Auswahl: Standard=schwarz, mögliche Optionen=grau/kursiv							
Serie:	AL10								
Umdrehungen mit Stopp:									
5-turn		5							
10-turn		10							
Elektrischer Anschluss:									
Lötfahnen									
Lötpins									
Widerstandswert:									
<i>Option 20 Ohm</i>									<i>R20</i>
<i>Option 50 Ohm</i>									<i>R50</i>
<i>Option 100 Ohm</i>									<i>R100</i>
<i>Option 200 Ohm</i>									<i>R200</i>
<i>Option 500 Ohm</i>									<i>R500</i>
<i>Option 1 kOhm</i>									<i>R1k</i>
<i>Option 2 kOhm</i>									<i>R2k</i>
5 kOhm									R5k
10 kOhm									R10k
<i>Option 20 kOhm</i>									<i>R20K</i>
<i>Option 50 kOhm</i>									<i>R50K</i>
<i>Option 100 kOhm (nur 10 Turn)</i>									<i>R100K</i>
Widerstandstoleranz:									
±3%									W3%
<i>Option ±1%</i>									<i>W1%</i>
Unabh. Linearität:									
±0,35% (5-turn)									L0,35%
<i>Option ±0,25% (5-turn R < 5kOhm)</i>									<i>L0,25%</i>
<i>Option ±0,2% (5-turn)</i>									<i>L0,2%</i>
±0,25% (10-turn)									L0,25%
<i>Option ±0,15% (10-turn R < 5kOhm)</i>									<i>L0,15%</i>
<i>Option ±0,1% (10-turn)</i>									<i>L0,1%</i>
Vordere Welle:									
Standard Ø3,175 x 20 mm									
<i>Option Wellenlänge in mm</i>									-
<i>Option Wellendurchmesser in mm (≤4 mm)</i>									<i>Ax,xx</i> <i>DMx,xx</i>
<i>Option Schraubendreherschlitz:</i>									<i>B</i>
Wellenabdichtung:									
Standard ohne Abdichtung									-
<i>Option D mit Wellenabdichtung</i>									<i>D</i>

Bei Serienbedarf erhalten Sie diese und weitere kundenspezifische Lösungen auf Anfrage

Zum Beispiel: Abgedichtetes Gehäuse, spezielle elektrische und mechanische Drehwinkel, spezielle Widerstands- und Linearitätstoleranzen, Montage von Antriebsrädern und sonstigen Mechanikteilen, Konfektionierung von Kabeln und Steckern u.v.m.

Technische Zeichnung



Dimensions in mm

Auf Anfrage: Modifikation der Wellengeometrie

Slot



Groove



Flat



Round top



Double side flat



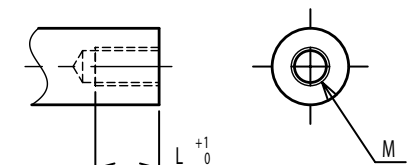
Counterbore hole



Step



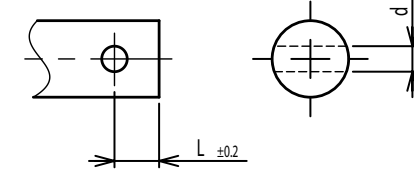
Counterbore screw hole



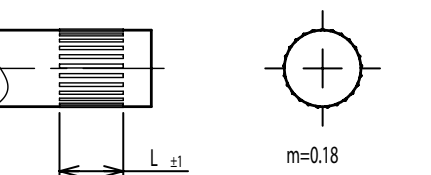
Screw Thread



Pin hole



Knurled(Parallel)



Screw thread inside hole

