

# Datenblatt für Präzisionspotentiometer

Multiturn-Drahtpotentiometer

T + 41 44 885 30 80  
info@tds-pp.com  
www.tds-pp.com

Serie 21



Die Potentiometer der Serie 21 sind für Applikationen, bei denen es auf ein genaues Multiturn-Drahtpotentiometer mit 2 Präzisionskugellagern und Servoflansch ankommt.

- Servoflansch zur präzisen Montage
- 2 Präzisions-Kugellager
- Optional mit Endschalter, Rutschkupplung

Elektrische Daten	3-turn	5-turn	10-turn
Elektrisch wirksamer Drehwinkel 1.)	1080° ±5°	1800° ±5°	3600° ±5°
Gesamtwiderstand 1.)	100 Ohm..50 kOhm	100 Ohm..100 kOhm	100 Ohm..150 kOhm
Widerstandstoleranz	±3% (±1%)		
Unabhängige Linearität (beste Gerade) 1.)	±0,25%		
Theoretische Auflösung 1.)	Abhängig vom Widerstandswert (siehe Tabelle)		
Toter Gang (Hysterese) 1.)	≤ 2°		
Drehrauschen (ENR) 1.) (Verfahren C)	100 Ohm		
Max. / empfohlener Schleiferstrom 1.)	35 mA / 2 µA		
Nennbelastbarkeit @ 70°C (0W bei 105°C)	0,75 W	1 W	2 W
Isolationsspannung 1.)	1000 VAC, 1min		
Isolationswiderstand 1.)	100 MOhm @ 1000 VDC		

Mechanische Daten, Umgebungsbedingungen, sonstiges	3-turn	5-turn	10-turn
Mechanischer Drehwinkel 1.)	1080° +10°	1800° +10°	3600° +10°
Lebensdauer (90% el. wirksamer Drehwinkel, Halbsinus) 2.)	0,6 Mio. Umdrehungen	1 Mio. Umdrehungen	2 Mio. Umdrehungen
Max. Betätigungsgeschwindigkeit	40 Udr. / min.		
Lagerung	2 x Kugellager		
Betätigungsdrehmoment @ RT 1.) 2.)	3 Nmm		
Anschlagdrehmoment 1.) 2.)	60 Ncm		
Betriebstemperaturbereich	-20..+105°C		
Lagertemperaturbereich	-55..+105°C		
Schutzart (IEC 60529)	IP40		
Vibration (IEC 68-2-6, Test Fc)	15g 10..2000Hz x 12h		
Schock (IEC 68-2-27, Test Ea)	49g @ 11 ms x 18		
Gehäusedurchmesser	20 mm		
Gehäusetiefe	24,5 mm	32 mm	
Wellendurchmesser	3,00 mm		
Wellenart	Vollwelle		

# Datenblatt für Präzisionspotentiometer

Multiturn-Drahtpotentiometer

Serie 21

Mechanische Daten, Umgebungsbedingungen, sonstiges	3-turn	5-turn	10-turn
Max. zulässige Radiallast		≤1 N	
Max. zulässige Axiallast		≤1 N	
Anschlussart	Vergoldete Lötflächen		
Anschlussposition	Radial		
Sensorbefestigung	Servoflansch		
Masse	25 g		30 g
Befestigungsteile im Lieferumfang enthalten	3 Servoklammern SFN2		
Material Welle	Rostfreier Stahl		
Material Gehäuse	Kunststoff		

1.) Gemäß IEC 60393

2.) Ermittelt unter klimatischen Bedingungen nach IEC 68-1 Abs. 5.3.1 ohne Lastkollektive

Bitte beachten: Max. zulässige Betriebsspannung <75 VDC bzw. <50 VAC zusätzlich ist die Einhaltung der max. zulässigen Verlustleistung zu beachten

Anzahl der Draht-Windungen / Auflösung											
Widerstandswert Ohm	100	200	500	1k	2k	5k	10k	20k	50k	100k	150k
Anzahl der Windungen 3 Turn	N/A	N/A	N/A	N/A	N/A	N/A	N/A	N/A	N/A	-	-
Anzahl der Windungen 5 Turn	1100	1500	2000	2500	2400	3200	3900	4800	5500	6500	-
Anzahl der Windungen 10 Turn	1800	2200	3200	4000	5000	5000	6400	7800	10000	11000	N/A

# Datenblatt für Präzisionspotentiometer

Multiturn-Drahtpotentiometer

Serie 21

## Bestellschlüssel

Beschreibung		Auswahl: Standard=schwarz, mögliche Optionen=grau/kursiv							
<b>Serie</b>	<b>21</b>								
<b>Umdrehungen mit Stopp:</b>									
Option 3-turn		03							
<b>5-turn</b>		<b>05</b>							
<b>10-turn</b>		<b>10</b>							
<b>Rutschkupplung:</b>									
<b>Ohne zusätzliche Mechanik</b>			-						
Option mit integr. Rutschkupplung			R						
<b>Widerstandswert / Option Tandem:</b>									
Option 100 Ohm				R100	Tandem /100				
Option 200 Ohm				R200	/200				
Option 500 Ohm				R500	/500				
<b>1 kOhm</b>				<b>R1k</b>	/1k				
Option 2 kOhm				R2k	/2k				
<b>5 kOhm</b>				<b>R5k</b>	/5k				
<b>10 kOhm</b>				<b>R10k</b>	/10k				
Option 20 kOhm				R20k	/20k				
Option 50 kOhm				R50k	/50k				
Option 100 kOhm (nicht 3 Turn)				R100k	/100k				
Option 150 kOhm (nur 10 Turn)				R150k	/150k				
Option rückseitige Welle:									
Standard Ø3,00 x 10 mm						RA			
Wellenlänge in mm						RAxx,xx			
Wellendurchmesser in mm (≤3 mm)						RADmx,xx			
<b>Widerstandstoleranz:</b>									
<b>±3%</b>							<b>W3%</b>		
Option ±1%							W1%		
<b>Unabh. Linearität:</b>									
<b>±0,25%</b>								<b>L0,25%</b>	
Option Mittenanzapfung:									CT
<b>Vordere Welle:</b>									
<b>Standard Ø3,00 x 16,5 mm</b>									-
Option Wellendurchmesser 3,175 mm									DM3,175
Option Wellenlänge in mm									Ax,xx
Option Wellendurchmesser in mm (≤3,175 mm)									DMx,xx

### Bei Serienbedarf erhalten Sie diese und weitere kundenspezifische Lösungen auf Anfrage

Zum Beispiel Option Endschalter:  
 Typ CW+CCW ("n"=Anzahl Turns): LS"n"202  
 Typ CCW ("n"=Anzahl Turns): LS"n"201  
 Typ CW ("n"=Anzahl Turns): LS"n"203

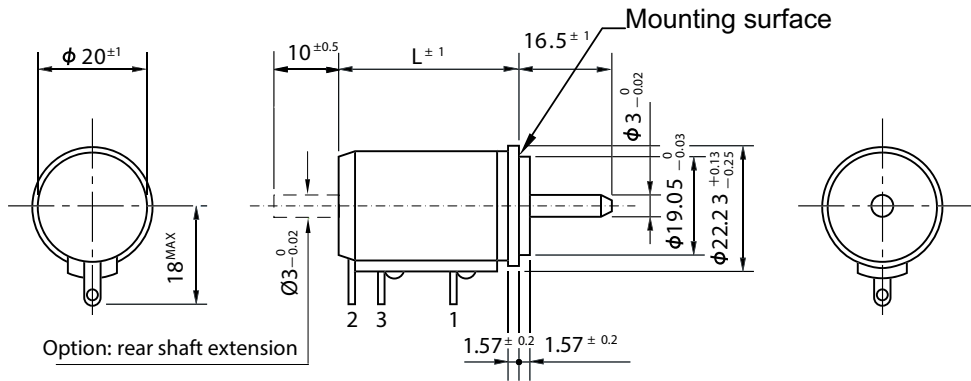
Oder Mehrgangausführung (max. 2), spezielle elektrische und mechanische Drehwinkel, spezielle Widerstands- und Linearitätstoleranzen, Montage von Antriebsrädern und sonstigen Mechanikteilen, Konfektionierung von Kabeln und Steckern u.v.m.

# Datenblatt für Präzisionspotentiometer

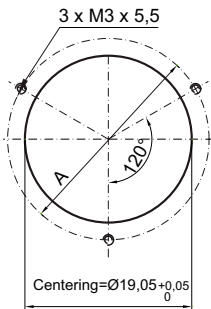
Multiturn-Drahtpotentiometer

Serie 21

## Technische Zeichnung

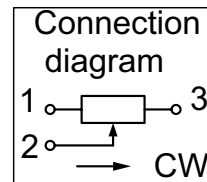


Pitch circle A =  $\phi 29.5 \pm 0.2$

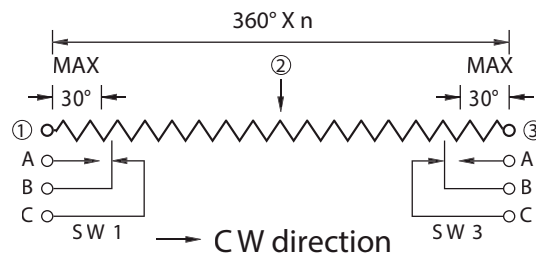
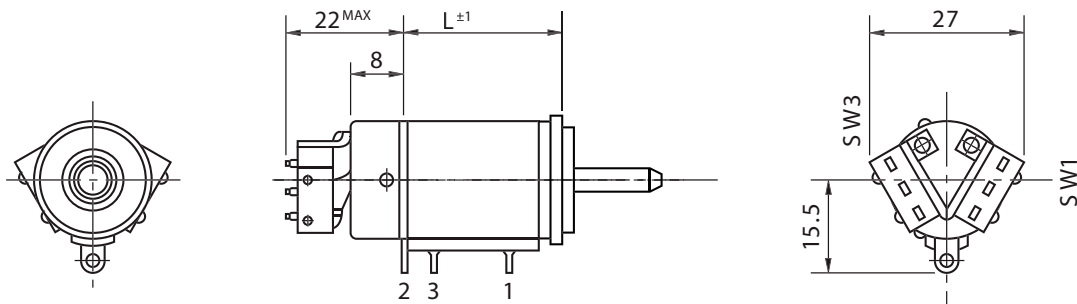


Model	L
21-3/5	24.5
21-10	32

Dimension in mm



On request: limit switch



- Unless otherwise specified, the limit-switch is of inscription type on both ends.
- Rating of limit-switch 1A, 125V.A.C. (resistance load)
  - Life expectancy of limit-switch: 50,000 operations
  - Operating temperature range: -55° C..+105° C

### Auf Anfrage: Modifikation der Wellengeometrie

Slot



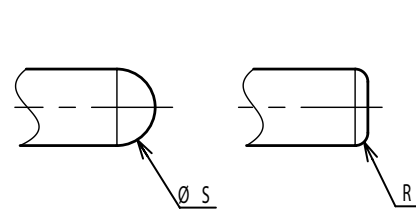
Groove



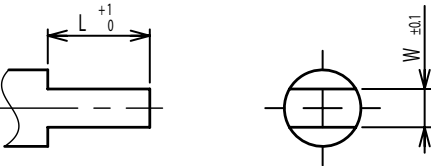
Flat



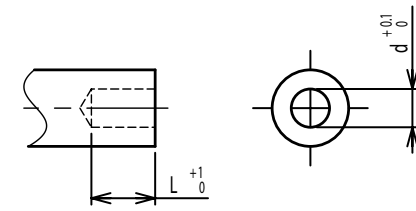
Round top



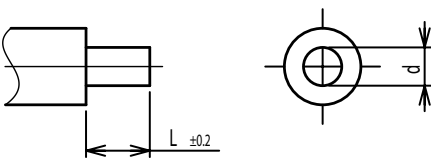
Double side flat



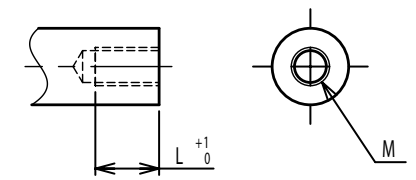
Counterbore hole



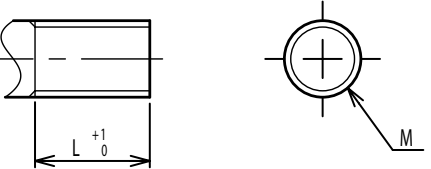
Step



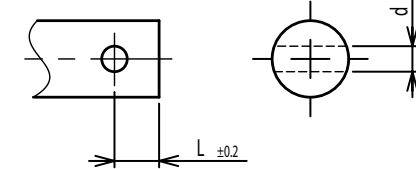
Counterbore screw hole



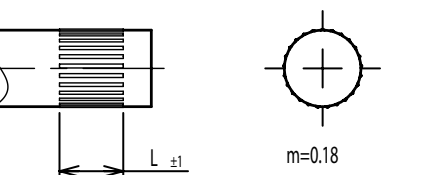
Screw Thread



Pin hole



Knurled(Parallel)



Screw thread inside hole

