



Lichtleiter starr

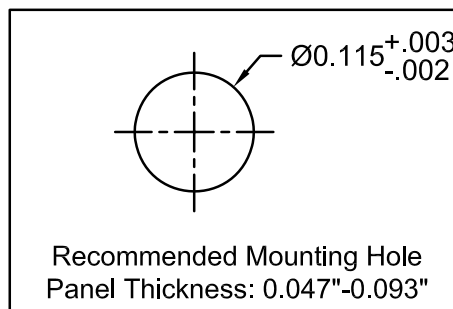
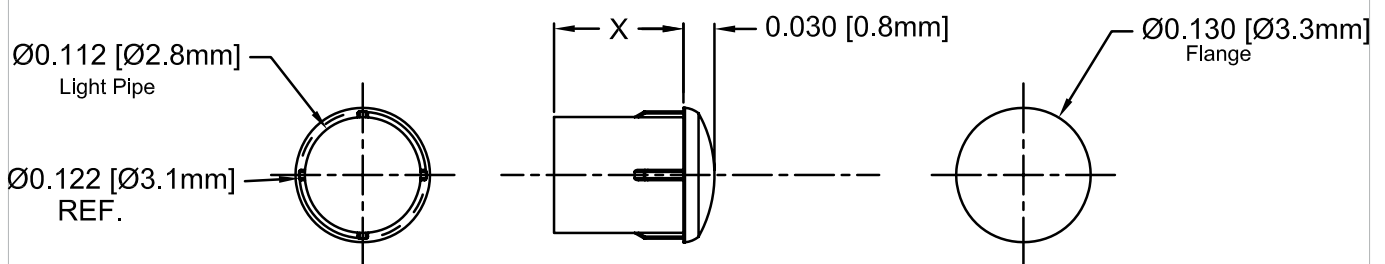
Lichtleiter mit Linsengröße 3 mm für die Montage in Frontblenden. Druckanpassung vorne. Runde gewölbte Lichtaustrittsfläche.

Die Lichtleiter werden aus wärmeformbeständigem Polycarbonat hergestellt und sind in unterschiedlichen Längen verfügbar.

Daten Lichtleiter

Linsengröße	3 mm
Linsenform	Rund und gewölbt
Durchmesser Lichtleiter	2,8 mm
Länge X	2,5...25,4 mm
Durchmesser Montageloch	2,92 mm ^{+0,08/ -0,05}
Farbe	Transparent
Material	Polycarbonat
Brandschutzklasse	UL 94 V-0

Technische Zeichnung



TDS Precision Products GmbH
 Industriestrasse 1a
 CH-8157 Dielsdorf

T + 41 44 885 30 80
 info@tds-pp.com
 www.tds-pp.com