

Datenblatt für Kraftsensoren

Biegebalken mit Elektronik

Serie KT703



- Kompakter Biegebalken mit digitalem Signalumwandler
- Ausgang 0..10V, 4..20 mA @24 VSUP
- Kräfteinleitung über M5-Gewinde
- DMS-Prinzip
- Aluminium Messkörper

Die Kraftaufnehmer der Serie KT703 mit Aluminium-Messkörper bis 1 kN arbeiten nach dem Prinzip des Doppelbiegebalkens und zeichnen sich durch die kompakte Bauform und die einfache Befestigung aus. Sie können auf jeder flachen, stabilen Struktur über 2 Schrauben befestigt werden. Die Kräfteinleitung erfolgt senkrecht zur Kraftaufnehmer-Achse.

Daten Kraftsensor

Nennkraft	200 N, 500 N, 1000 N
Nennkennwert 2410 / 2442	10 V / 20 mA @ Nennkraft
Relative Kennwertabweichung	≤ 1 % d. Endwerts
Relative Spannweite	≤ 0,05 % @ Nennkraft
Relative Umkehrspanne	≤ 0,05 % @ Nennkraft
Relative Linearitätsabweichung	≤ 0,2 % @ Nennkraft
Bezugsgerade	≤ 0,05 % @ Nennkraft
Relative Abweichung des Nullsignals	≤ 3 % d. Endwerts
Nennmessweg	≤ 0,3 mm
Isolationswiderstand	≥ 5 GΩ @ 50 VDC
Maximale Gebrauchskraft	≤ 150% d. Nennkraft
Nennbereich der Speisespannung	24 VDC
Gebrauchsbereich der Speisespannung	12 - 36 VDC
Nenntemperaturbereich	-10 °C..+40 °C
Gebrauchstemperaturbereich	-10 °C..+70 °C
Schutzart	IP40
Temperatureinfluss auf den Kennwert	≤ 0,05 % / 10 K d. Endwerts
Temperatureinfluss auf das Nullsignal	≤ 0,05 % / 10 K d. Endwerts
Belastungskriechen	≤ 0,05 % @ Nennkraft
Kabelabmessungen	3 x AWG28; geschirmt
Kabellänge vom Messkörper	ca. 2,75 m
Material d. Messkörpers / Kabelmaterial	Aluminium
Masse	180g

Begriffe gemäß Richtlinie VDI / VDE / DKD 2638

Datenblatt für Kraftsensoren

Biegebalken mit Elektronik

Serie KT703

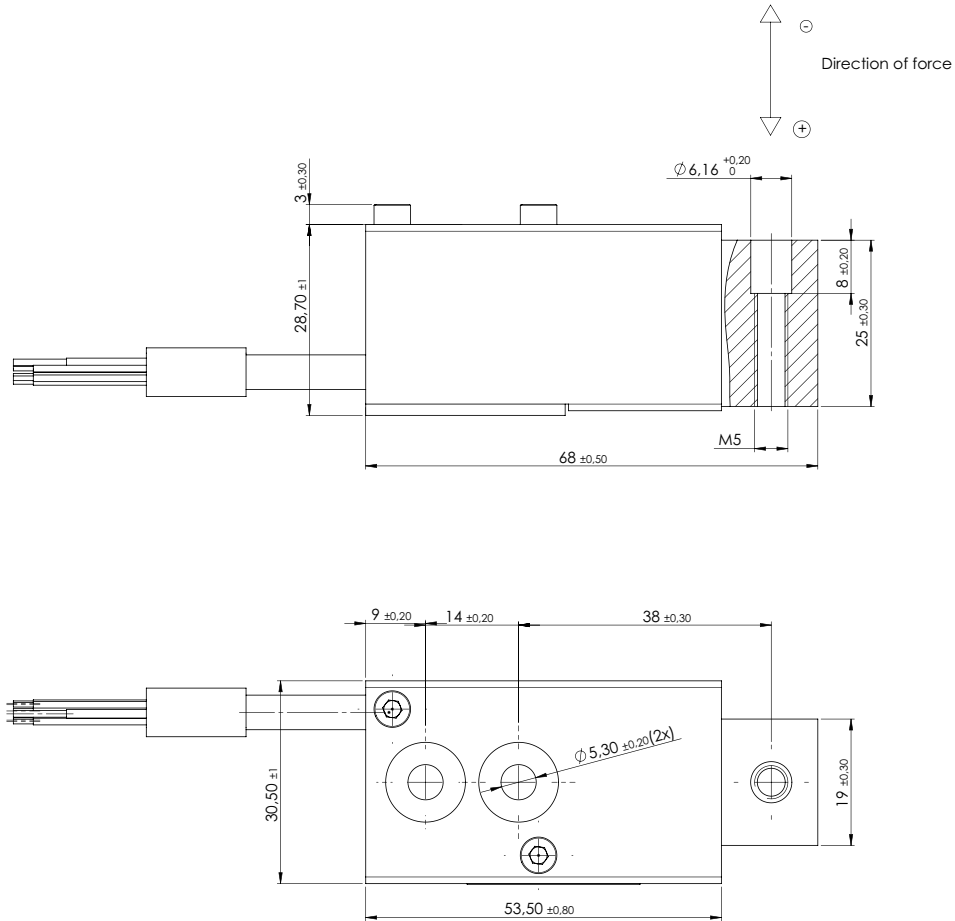
Bestellschlüssel

Beschreibung	Auswahl: Standard=schwarz, mögliche Optionen=grau/kursiv				
Serie:	KT703				
Elektrischer Anschluss: Rundkabel Länge 2,75 m		K			
Nennkraft: 200 N 500 N 1 kN			200N 500N 1kN		
Elektronik: 24 VSUP 0..10 V Output 24 VSUP 4..20 mA Output				2410 2442	
Kraftrichtung: Zug Druck					Z D

Bei Serienbedarf erhalten Sie diese und weitere kundenspezifische Lösungen auf Anfrage

Zum Beispiel: Konfektionierung von Kabeln und Steckern, spezielle Ausgangssignale wie PWM oder SPI u.v.m.

Technische Zeichnung



Dimensions in mm

Terminal assignment for 10 V (2410)	
Black	GND
Red	VSUP
Brown	(+) OUT
Shield	on housing

Terminal assignment for 4...20 mA (2442)	
Black	GND
Red	VSUP
Orange	(+) OUT
Shield	on housing