

Datenblatt für Kraftsensoren

Kraftmessdose (Pancake)

Serie KMC100



- Messbereich von 0...300 kN
- Kräfteinleitung über metrisches Gewinde
- 3 Gehäusegrößen
- DMS Vollbrücke
- Stahlmesskörper
- Schutzart IP66
- Kalibrierung inklusive Messprotokoll

Bei den Kraftaufnehmern der Serie KMC100 handelt es sich um universell einsetzbare Kraftmessdosen (Pancakes). Der Kraftaufnehmer wird gerne in Pressen, Prüfmaschinen, LKW-Waagen und großen Behälter- und Trichterwaagen eingesetzt.

Daten Kraftsensor

Nennkraft	50kN, 100kN, 200kN, 300kN
Nennkennwert	3,0 mV / V @ Nennkraft
Relative Kennwertabweichung	≤ 0,25 % d. Endwerts
Relative Spannweite	≤ 0,03 % @ Nennkraft
Relative Umkehrspanne	≤ 0,03 % @ Nennkraft
Relative Linearitätsabweichung	≤ 0,03 % @ Nennkraft
Bezugsgerade	≤ 0,03 % @ Nennkraft
Relative Abweichung des Nullsignals	≤ 1 % @ Nennkraft
Nennmessweg	≤ 0,5 mm
Eingangswiderstand	775 ±20Ω/ 387 ±20Ω (<200kN)
Ausgangswiderstand	700 ±5Ω/ 350 ±5Ω (<200kN)
Isolationswiderstand	≥ 5 GΩ @ 50 V DC
Maximale Gebrauchskraft	≤ 150 % @ Nennkraft
Nennbereich der Speisespannung	10 V DC / AC
Gebrauchsbereich der Speisespannung	≤ 15 V DC / AC
Nenntemperaturbereich	-10 °C .. +70 °C
Gebrauchstemperaturbereich	-10 °C .. +40 °C
Schutzart	IP66
Temperatureinfluss auf den Kennwert	≤ 0,02 % / 10 K d. Endwerts
Temperatureinfluss auf das Nullsignal	≤ 0,02 % / 10 K d. Endwerts
Belastungskriechen	≤ 0,5 % @ Nennkraft
Kabelabmessungen	4 x AWG24; Mantel Ø4,8 mm; geschirmt
Kabellänge vom Messkörper	ca. 6 m
Material d. Messkörpers	Stahl
Masse	

1.) Begriffe gemäß Richtlinie VDI/VDE/DKD 2638

Datenblatt für Kraftsensoren

Kraftmessdose (Pancake)

Serie KMC100

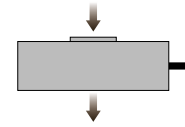
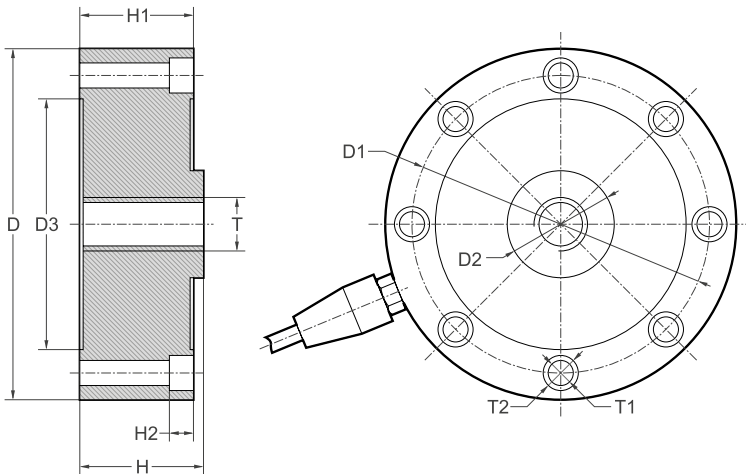
Bestellschlüssel

Beschreibung		Auswahl: Standard=schwarz, mögliche Optionen=grau/kursiv	
Serie:	KMC100		
Elektrischer Anschluss: Rundkabel Länge 6 m		K	
Nennkraft:			
50 kN			50kN
100 kN			100kN
200 kN			200kN
300 kN			300kN

Zubehör (nicht im Lieferumfang enthalten)

Messkraftverstärker	IMA2DMS
---------------------	---------

Technische Zeichnung



Terminal assignment	
Black	- Supply
Red	+ Supply
Green	+ Output
White	- Output

Dimensions in mm

Capacities		D	D1	D2	D3	H	H1	H2	T	T1	T2
50kN	mm	Ø105	Ø89	Ø32	75	37	34	7.2	M16X1.5	8XØ7.5	8XØ10.5
100kN, 200kN	mm	Ø120.6	Ø101.8	Ø39	83	53.5	41	10.5	M32x1.5	8XØ8.5	8XØ14
300kN	mm	Ø141	Ø116.8	Ø50.4	96.9	57.2	50.8	11	M40x1.5	8XØ11	8XØ18