

Datenblatt für Kraftsensoren

Kraftmessdose

Serie KMB38



- Messbereich von 0..20 kN und 0..40 kN
- DMS-Vollbrücke
- Messkörper aus rostfreiem Stahl
- Schutzart IP64
- Kalibrierung inklusive Messprotokoll

Bei den Druck-Kraftaufnehmern der Serie KMB38 handelt es sich um universell einsetzbare Kraftmessdosen mit geringen Abmessungen.

Daten Kraftsensor

Nennkraft	20 kN	40 kN
Nennkennwert	2,0 mV/V @ Nennkraft	
Relative Kennwertabweichung	≤ 15% d. Endwerts	
Relative Spannweite	≤ 0,05% d. Endwerts	
Relative Umkehrspanne	≤ 0,5% @ Nennkraft	
Relative Linearitätsabweichung	≤ 0,5% @ Nennkraft	
Bezugsgerade	≤ 0,5% @ Nennkraft	
Relative Abweichung des Nullsignals	≤ 0,1% @ Nennkraft	
Eingangswiderstand	700 ± 10 Ω	
Ausgangswiderstand	700 ± 10 Ω	
Isolationswiderstand	≥ 500 MΩ @ 50 VDC	
Maximale Gebrauchskraft	≤ 150 % @ Nennkraft	
Nennbereich der Speisespannung	10 VDC / AC	
Gebrauchsbereich der Speisespannung	≤ 20 VDC / AC	
Nenntemperaturbereich	-50°C .. +90°C	
Gebrauchstemperaturbereich	0°C .. +70°C	
Schutzart	IP64	
Temperatureinfluss auf den Kennwert	≤ 0,36% / 10 K d. Endwerts	
Temperatureinfluss auf das Nullsignal	≤ 0,18% / 10 K d. Endwerts	
Belastungskriechen	≤ 0,5% @ Nennkraft	
Kabelabmessungen	4 x AWG26, Kabel geschirmt	
Kabellänge vom Messkörper	ca. 3 m	
Material d. Messkörpers	Rostfreier Stahl (17-4 PH)	
Masse	ca. 90 g	

1.) Begriffe gemäß Richtlinie VDI/VDE/DKD 2638

Datenblatt für Kraftsensoren

Kraftmessdose

Serie KMB38

Bestellschlüssel

Beschreibung		Auswahl: Standard=schwarz, mögliche Optionen=grau/kursiv	
Serie:	KMB38		
Elektrischer Anschluss: Rundkabel Länge 3 m		K	
Nennkraft: 20 kN 40 kN			20KN 40KN

Zubehör (nicht im Lieferumfang enthalten)

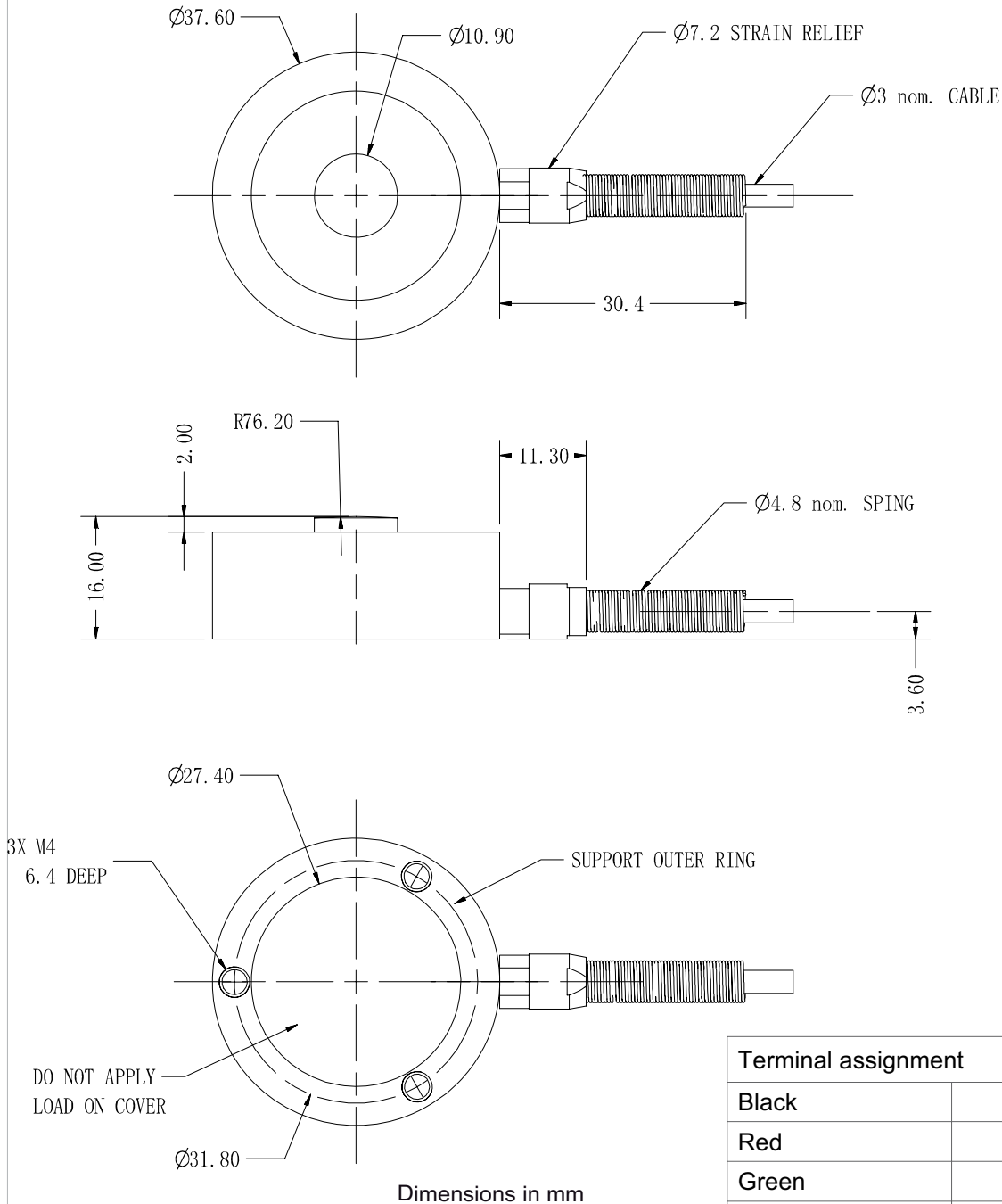
Messkraftverstärker	IMA2 DMS
----------------------------	----------

Datenblatt für Kraftsensoren

Kraftmessdose

Serie KMB38

Technische Zeichnung



Terminal assignment

Black	- Supply
Red	+ Supply
Green	+ Output
White	- Output